



⚡ 新晃のケーブルハンガー

# 鋼製・樹脂製 吊部

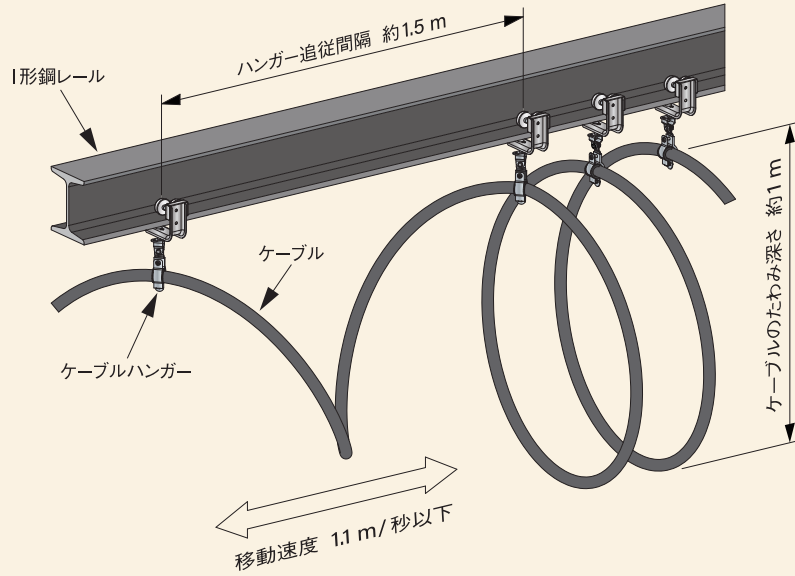
図面集 Version 7

鋼製 1本吊り用  
2本吊り用  
3本吊り用  
4本吊り用

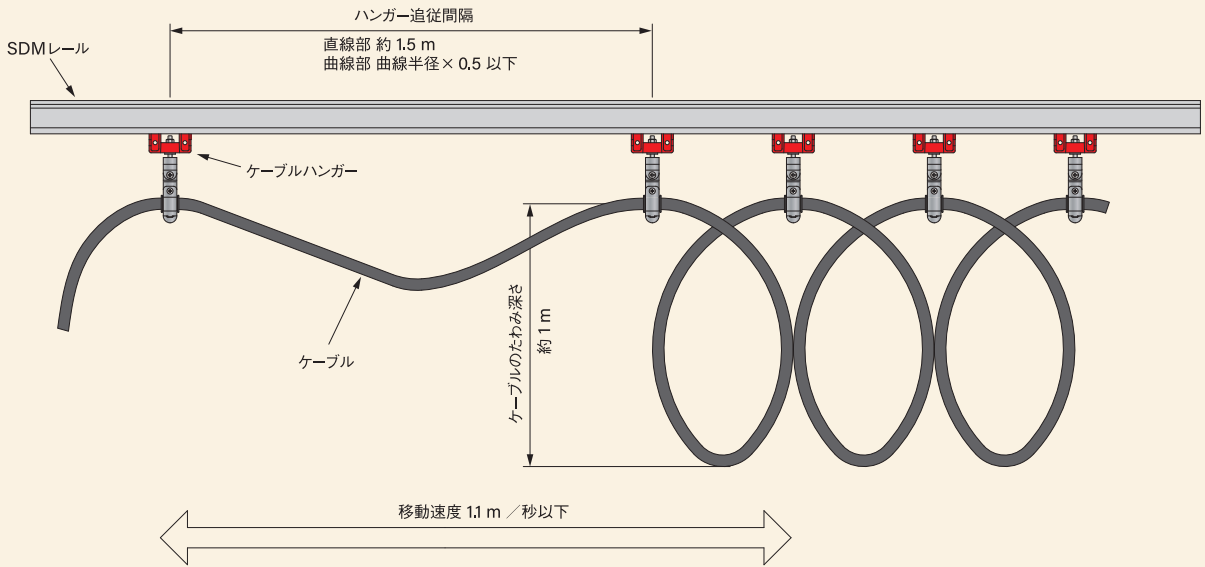
樹脂製 1本吊り用  
2本吊り用



# 取付例と仕様



I形ケーブルハンガーの例



SDMレールシステムの例

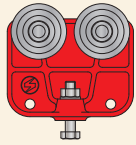
吊下げ荷重 (ケーブルハンガー 1個あたり)	台車 2輪以下のとき : 25 N (2.5 kgf) 台車 4輪のとき : 49 N (5.0 kgf)
ケーブルハンガーの追従間隔	直線部 : 約1.5 m 曲線部 : 曲線半径×0.5 m (曲線半径は1.5 m以上にしてください。)
吊部取付数	30個以下 (曲線は1箇所以内とする。)
ケーブルのたわみ深さ	約1 m
移動速度	1.1 m / 秒以下 (クレーン構造規格 第33条より)
取付け上のご注意	<ul style="list-style-type: none"> <li>・ケーブルは燃りを戻してから、ねじれ方向にループ上にクランピングしてください。</li> <li>・走行距離が30 m以上、又は吊部G以上を使用する場合、滑車に牽引チェーン (別売り) を取り付けてください。</li> </ul>

# 台車と吊部の組合せ一覧

## 各種台車

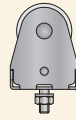


R1用



R2用\*

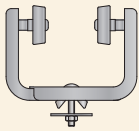
SDM 台車



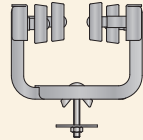
SKA、SKT用  
キャリヤ台車



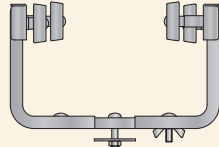
SDT2用  
キャリスター台車



SDI-T用

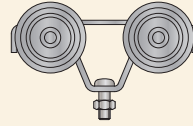


SDI-LT用

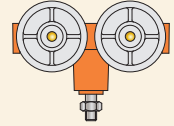


SDI-BT用

I形ケーブルハンガー台車



鋼製

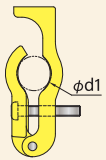


樹脂製

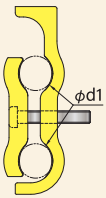
C形ケーブルハンガー台車

\* SDM-R2用台車に、樹脂製吊部を取り付けることはできません。

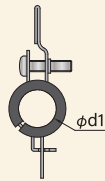
## 各種吊部



樹脂製 PS, PG



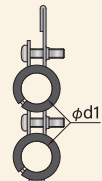
樹脂製 PW  
樹脂製\* 1・2本吊り



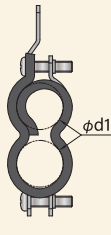
S (直)



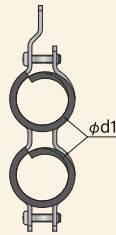
M, G,  
No. 698, 290, 860, 915



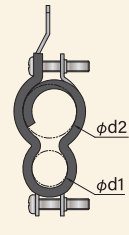
W



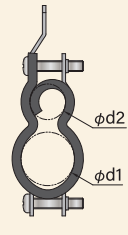
同径型  
No. 541, 177



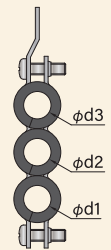
同径型  
No. 460, 461



異径型  
No. 757, 656, 591



異径型  
No. 584, 136, 109



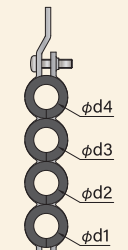
同径型  
No. 820



同径型  
No. 580



異径型  
No. 103, 574,  
575, 913, 011



同径型  
No. 979

鋼製 1～4本吊り

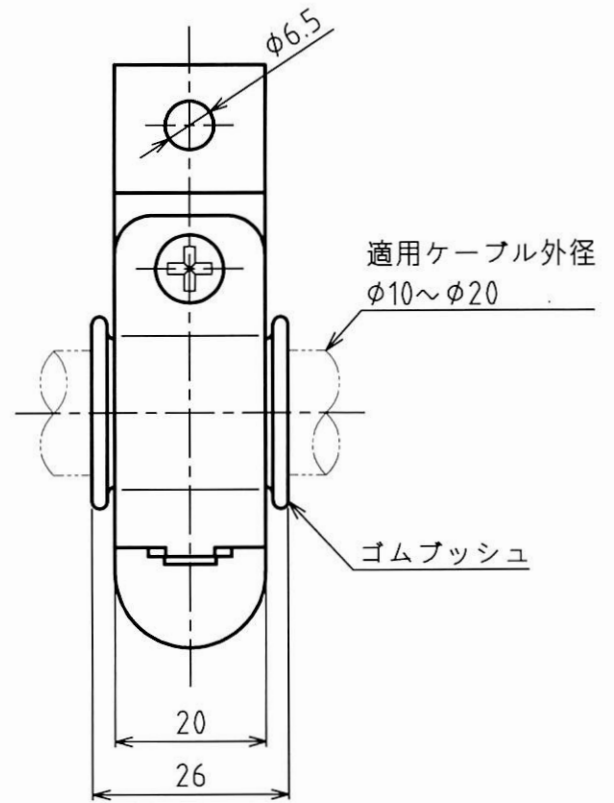
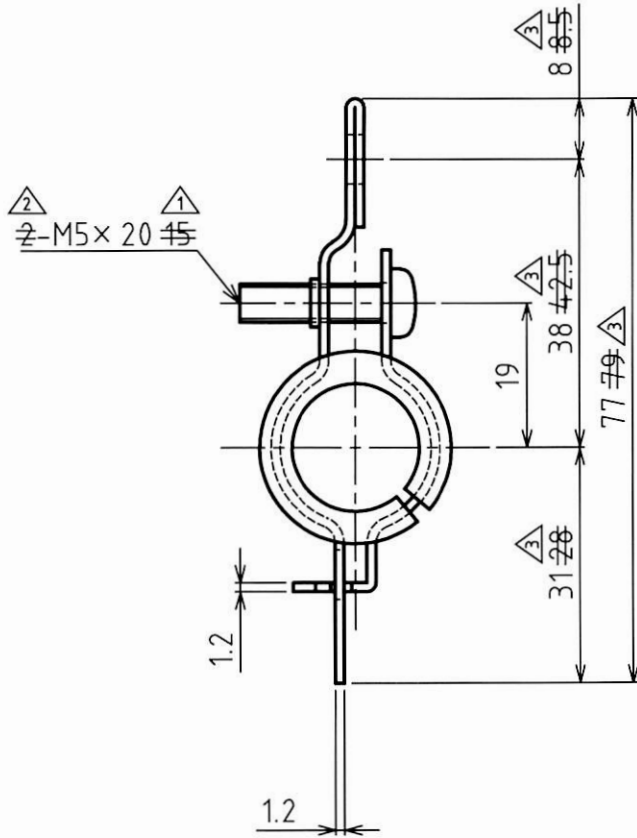
\* 樹脂製吊部は、単体での販売はいたしません。

# ケーブルハンガー用吊部 適用ケーブル外径一覧

材質	吊数	名称	適用ケーブル外径 (φmm)							掲載ページ	
			10	20	30	40	50	60	70		
銅製	1本吊り	S (直)	10 ~ 20							4	
		M		18 ~ 26						5	
		G			26 ~ 38					6	
		No. 698	10 ~ 20							7	
		No. 290				38 ~ 50				8	
		No. 860					50 ~ 60			9	
		No. 915						60 ~ 70		10	
	2本吊り	W	d1	10 ~ 20							11
			d1	10 ~ 20							
		同径型 No. 541	d1		15 ~ 22						12
			d1		15 ~ 22						
		同径型 No. 177	d1			22 ~ 30					13
			d1			22 ~ 30					
		同径型 No. 460	d1			26 ~ 38					14
			d1			26 ~ 38					
		同径型 No. 461	d1				38 ~ 50				15
			d1				38 ~ 50				
		異径型 No. 757	d2		14 ~ 22						16
			d1	9 ~ 16							
		異径型 No. 656	d2			28 ~ 36					17
			d1		18 ~ 26						
		異径型 No. 591	d2				36 ~ 46				18
	d1			16 ~ 26							
	異径型 No. 584	d2		14 ~ 20						19	
		d1			24 ~ 30						
	異径型 No. 136	d2		18 ~ 23						20	
		d1			33 ~ 38						
	異径型 No. 109	d2		20 ~ 25						21	
		d1			28 ~ 33						
	3本吊り	同径型 No. 820	d3	d1						22	
			d2	d1							
			d1	10 ~ 20							
同径型 No. 580		d3		d1					23		
		d2		d1							
		d1		20 ~ 32							
異径型 No. 103		d3		d1+6					24		
		d2	d1								
		d1	10 ~ 18								
異径型 No. 574		d3		d1+5					25		
		d2	d1+2								
		d1	11 ~ 15								
異径型 No. 575	d3			d1+12				26			
	d2	d1+5									
	d1	11 ~ 15									
異径型 No. 913	d3			d1+4				27			
	d2			d1+2							
	d1		20 ~ 26								
異径型 No. 011	d3		d1+6					28			
	d2		d1+6								
	d1	14 ~ 22									
4本吊り	同径型 No. 979	d4	d1					29			
		d3	d1								
		d2	d1								
		d1	10 ~ 20								
樹脂製	1本吊り	PS	10 ~ 21					30			
		PG		20 ~ 30				31			
	2本吊り	PW	d1	10 ~ 21				32			
			d1	10 ~ 21							

※納期につきましては、弊社までお問合せください。

MARK	改定 REVISION	日付 DATE
△1	ビス長さ変更、製作日・製作者訂正 坂本	2010.6.23
△2	ビス数量誤記訂正 坂本	2019.10.31
△3	寸法訂正 酒田	2021.3.19



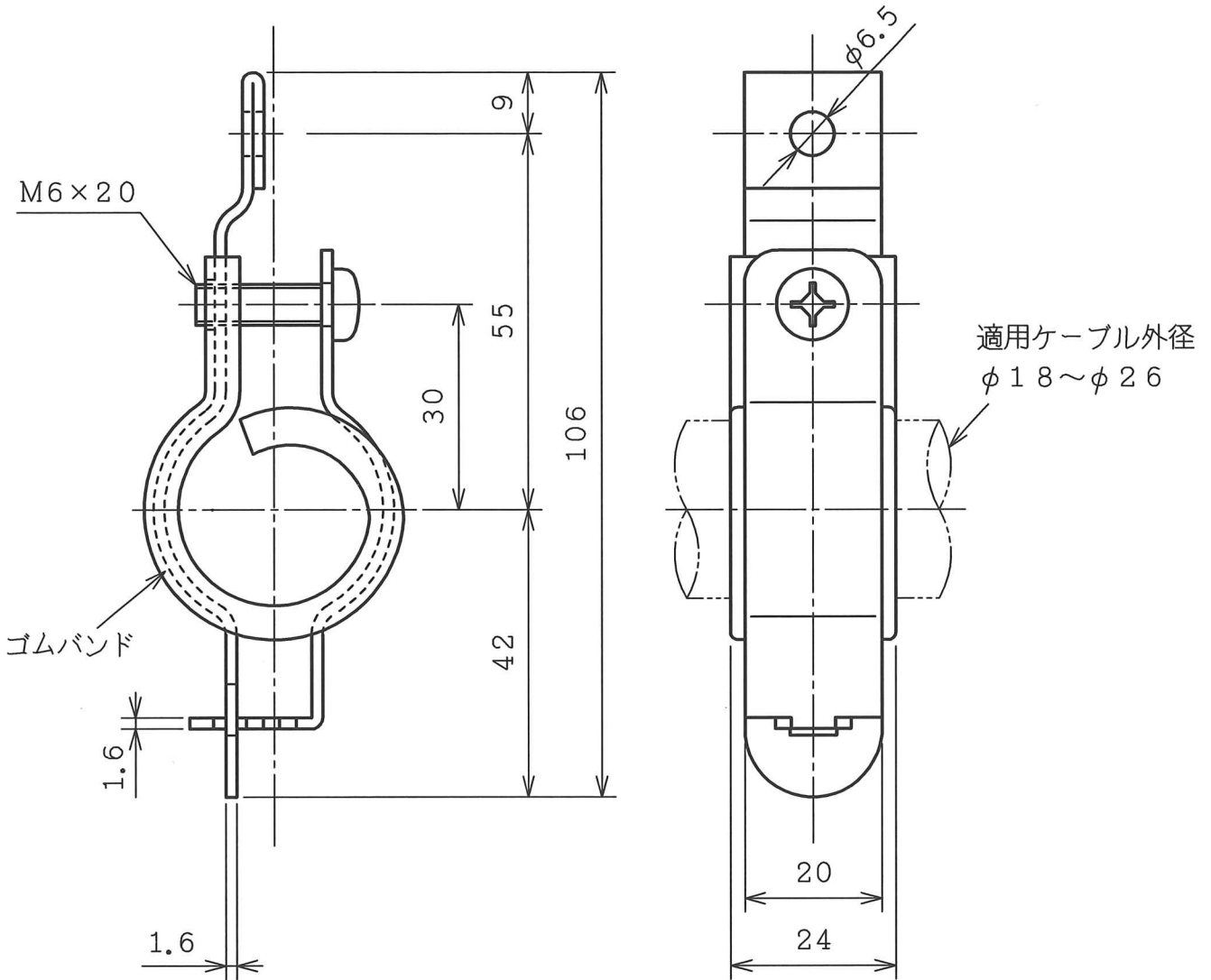
- ・材質  
吊り金具本体：鋼製(SPCC) 三価クロメートメッキ  
ゴムブッシュ：天然ゴム(NR)

- ・適用ケーブル外径 φ10~φ20mm



						SH031451	
						SH03146	
承認 APPROVED BY	検図 CHECKED BY	作成 DRAWN BY	NO.	部品名 NAME OF PARTS	材質 MATERIAL	PCS	REMARKS
設計 21.3.19 坂本	設計 21.3.19 坂本	河村 △1	第3角法 3RD ANGLE PROJECTION	名称 TITLE	1体吊用 吊部 S(直) 外形図		
			尺度 SCALE	1/1			REVISION
SHINKOH ELECTRIC CO.,LTD.			作成日付 DATE	2004. 8.3	図番 DWG. NO.	SH052057	
							3

MARK	改定 REVISION	日付 DATE



材 質

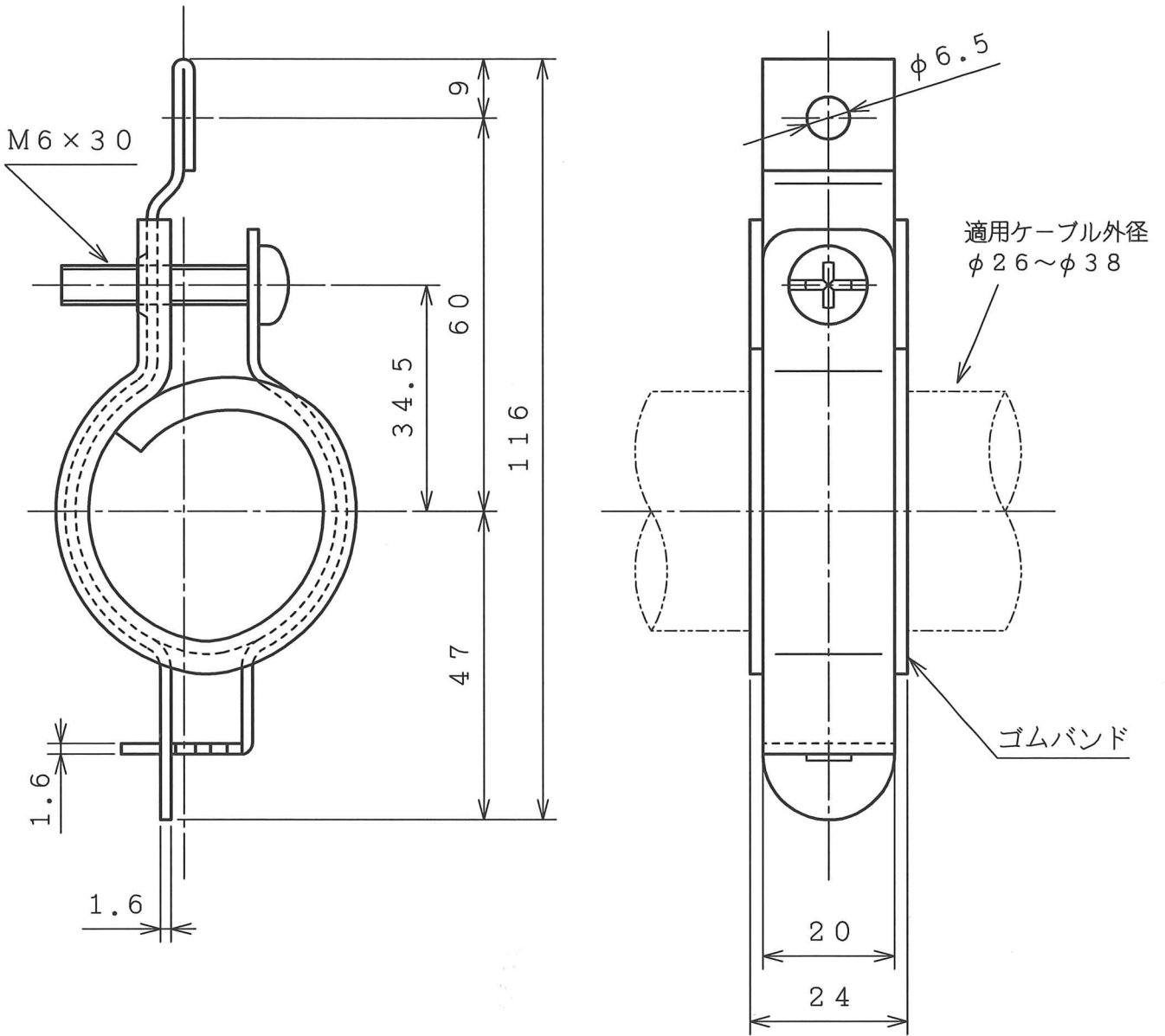
- ・吊り金具本体：鋼製（SPCC）クロメートメッキ
- ・ゴムバンド：塩化ビニル系エラストマー

適用ケーブル外径 φ18~φ26



							L115
							SH031498
							SH031497
承認 APPROVED BY	検図 CHECKED BY	作成 DRAWN BY	NO.	部品名 NAME OF PARTS	材質 MATERIAL	PCS	REMARKS
設計 05.1.15 芝田	設計 05.1.15 芝田	坂本	第3角法 3RD ANGLE PROJECTION	名称 TITLE	1本吊り用 吊部 M 外形図		
			尺度 SCALE	1 / 1			
			作成日付 DATE	2005. 1.12	図番 DWG. NO.	SH052055	
							REVISION

MARK	改定 REVISION	日付 DATE
△	呼称にG追加, ゴムバンド材質記載 坂本	2005.1.12



注記

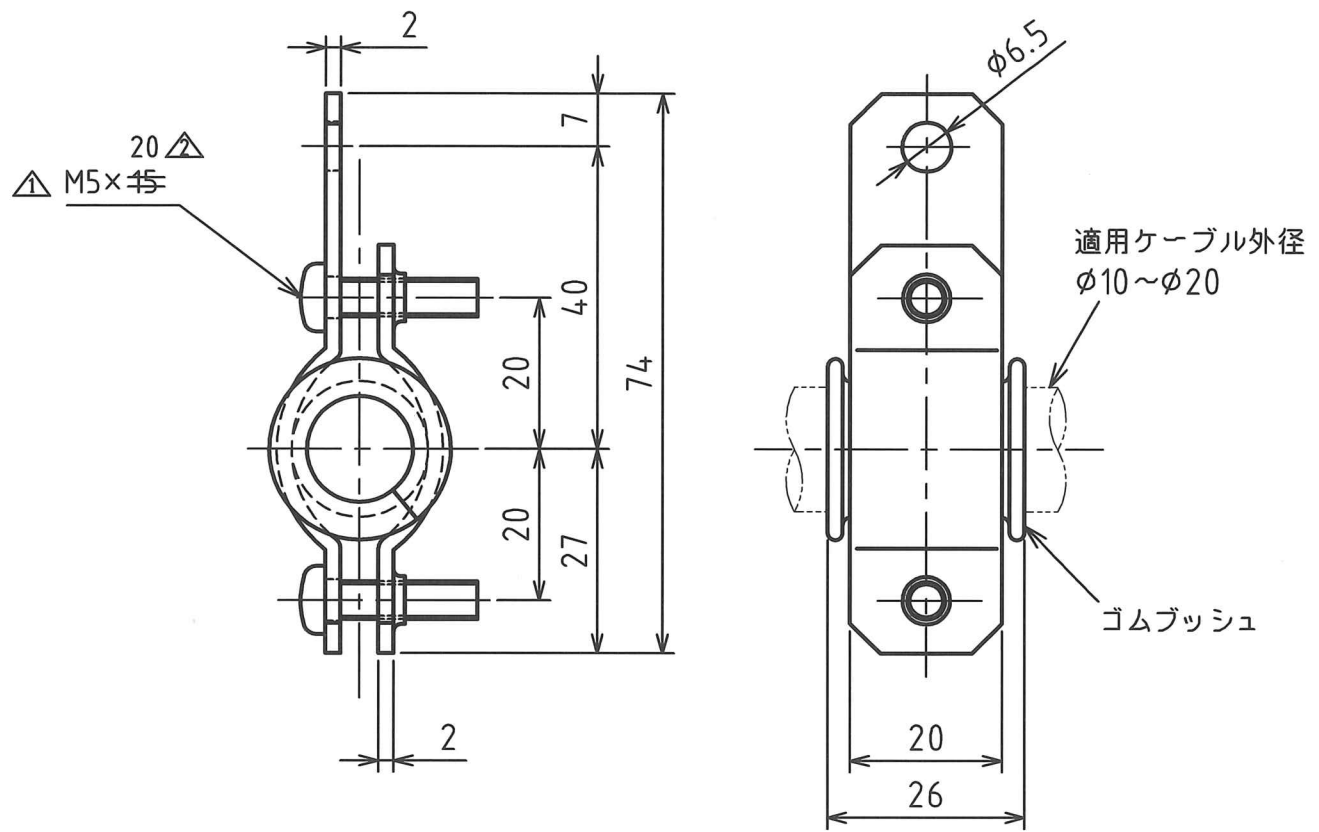
1. 吊金具の材質: 鋼製 (クロメートメッキ)
- △ 2. ゴムバンドの材質: 塩ビ系エラストマー

適用ケーブル外径 φ 26 ~ φ 38



						L160	
						SH031452	
						SH031453	
承認 APPROVED BY	検図 CHECKED BY	作成 DRAWN BY	NO.	部品名 NAME OF PARTS	材質 MATERIAL	PCS	REMARKS
		MOS01 芝田	第3角法 3RD ANGLE PROJECTION		名称 TITLE	1本吊り用 吊部 △ G 外形図	REVISION
			尺度 SCALE	1 / 1			
			作成日付 DATE	2001.4.13.			1

MARK	改定 REVISION	日付 DATE
△	ビスM5×20→M5×15に変更 坂本	2005.1.19
△	ビスM5×15→M5×20に訂正 坂本	2010.10.28



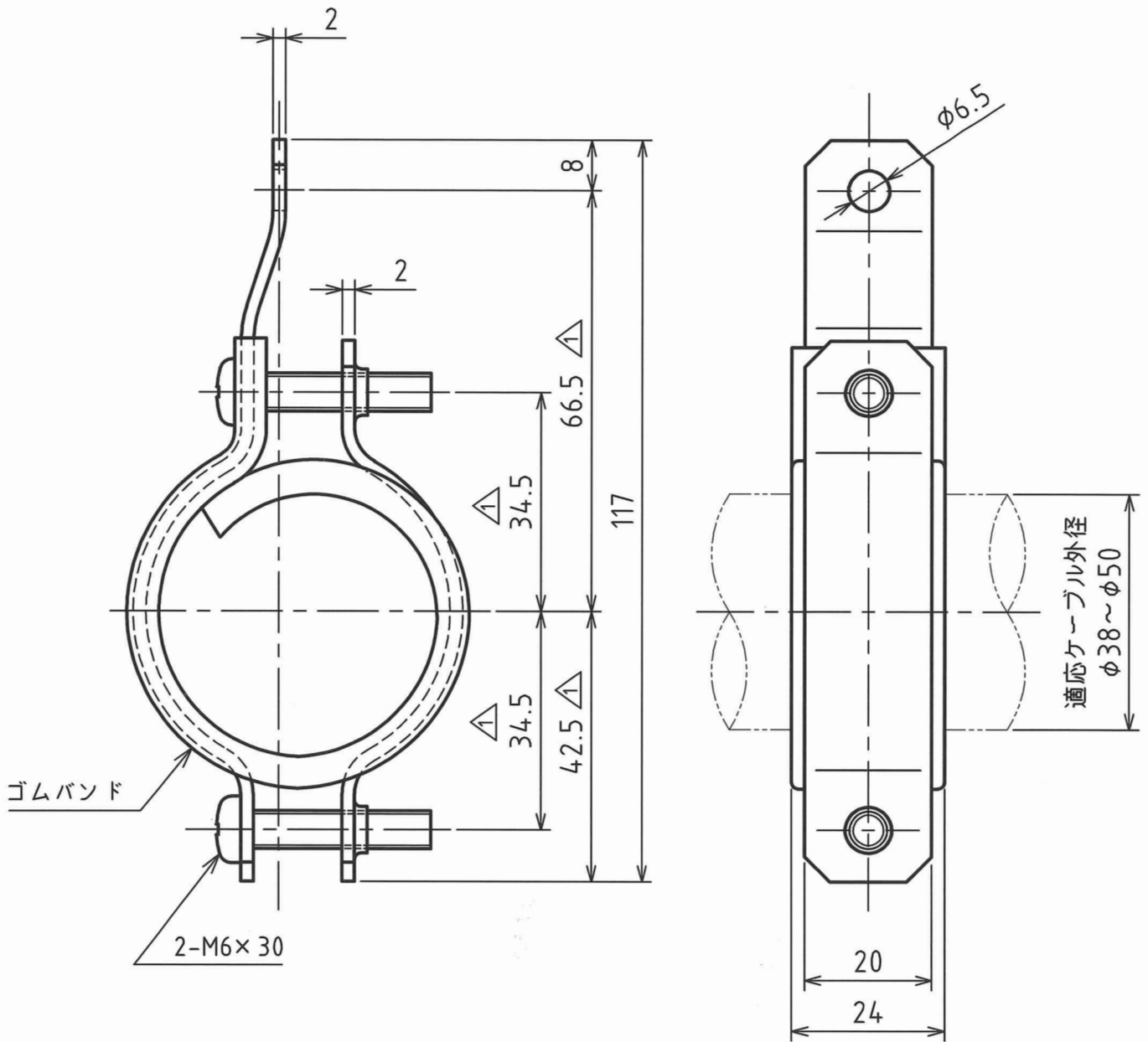
材 質  
 ・吊り金具本体：鋼製（SPCC）三価クロメートメッキ  
 ・ゴムブッシュ：天然ゴム（NR）

適用ケーブル外径 φ10~φ20

原図

							SH036357
							SH031698
承認 APPROVED BY	検図 CHECKED BY	作成 DRAWN BY	NO.	部品名 NAME OF PARTS	材質 MATERIAL	PCS	REMARKS
設計 10.9.29 芝田	設計 10.9.29 芝田	坂本	第3角法 3RD ANGLE PROJECTION	名称 TITLE	1本吊り用 吊部 No.698 外形図		
			尺 度 SCALE	1/1			
			作成日付 DATE	2005.1.12	図 番 DWG.NO.	SH052063	REVISION 2

MARK	改定 REVISION	日付 DATE
△	現物合せによる寸法変更 坂本	2021.7.15
△		



材 質

- ・吊り金具本体：鋼製（SPCC）三価クロメートメッキ
- ・ゴムバンド：塩化ビニル系エラストマー

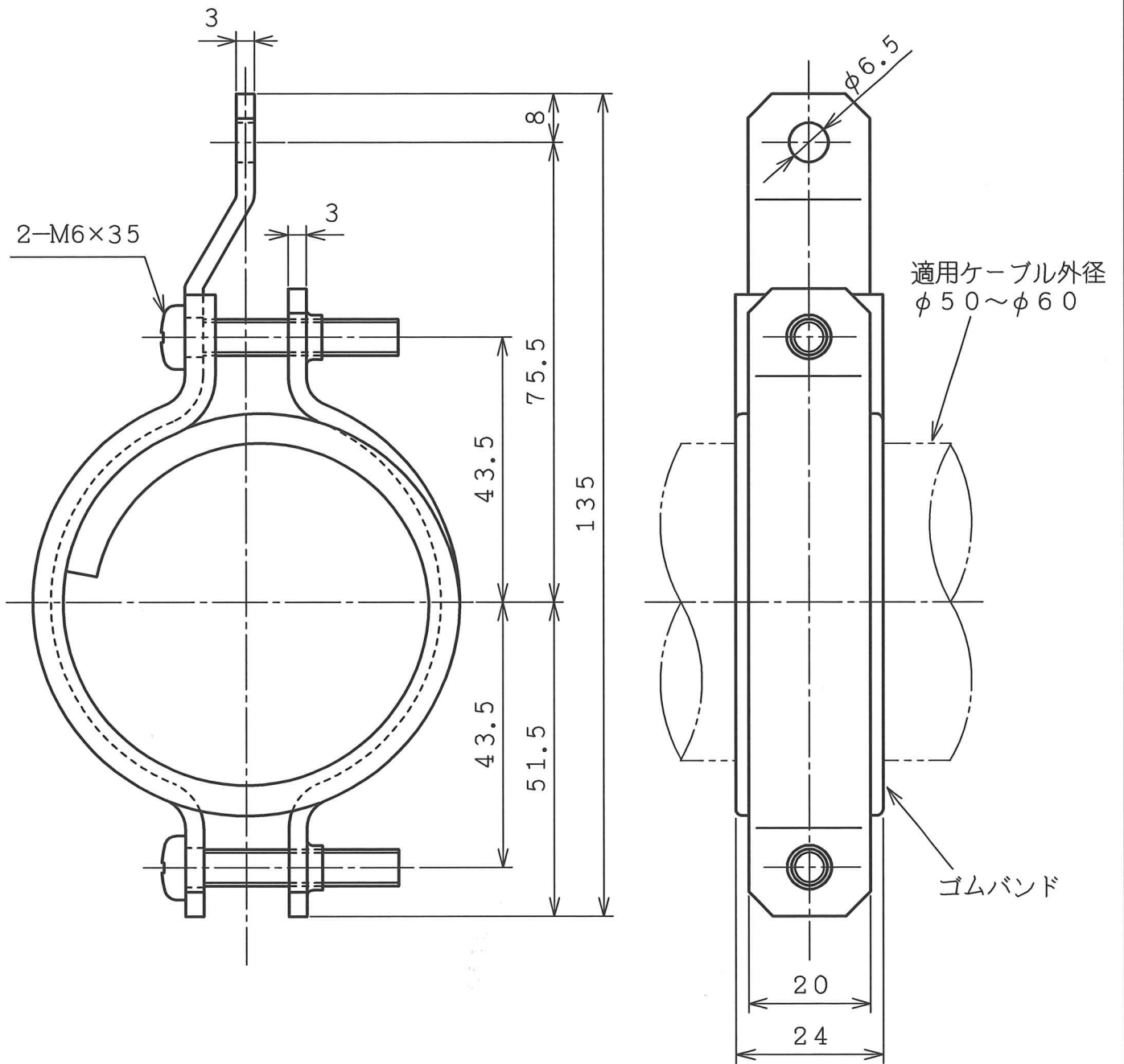
適用ケーブル外径 φ38~φ50



				L180
				SH03291
				SH03290

承認 APPROVED BY	検図 CHECKED BY	作成 DRAWN BY	NO.	部品名 NAME OF PARTS	材質 MATERIAL	PCS	REMARKS
設計 21.7.15 坂本	設計 21.7.15 通田	坂本	第3角法 3RD ANGLE PROJECTION	名称 TITLE	1本吊り用 吊部 No.290 外形図		
			尺度 SCALE	1/1			
			作成日付 DATE	2005.1.12	図番 DWG.NO.	SH052059	REVISION 1

MARK	改定 REVISION	日付 DATE



材 質

- ・吊り金具本体：鋼製 (SPCC) クロメートメッキ
- ・ゴムバンド：塩化ビニル系エラストマー

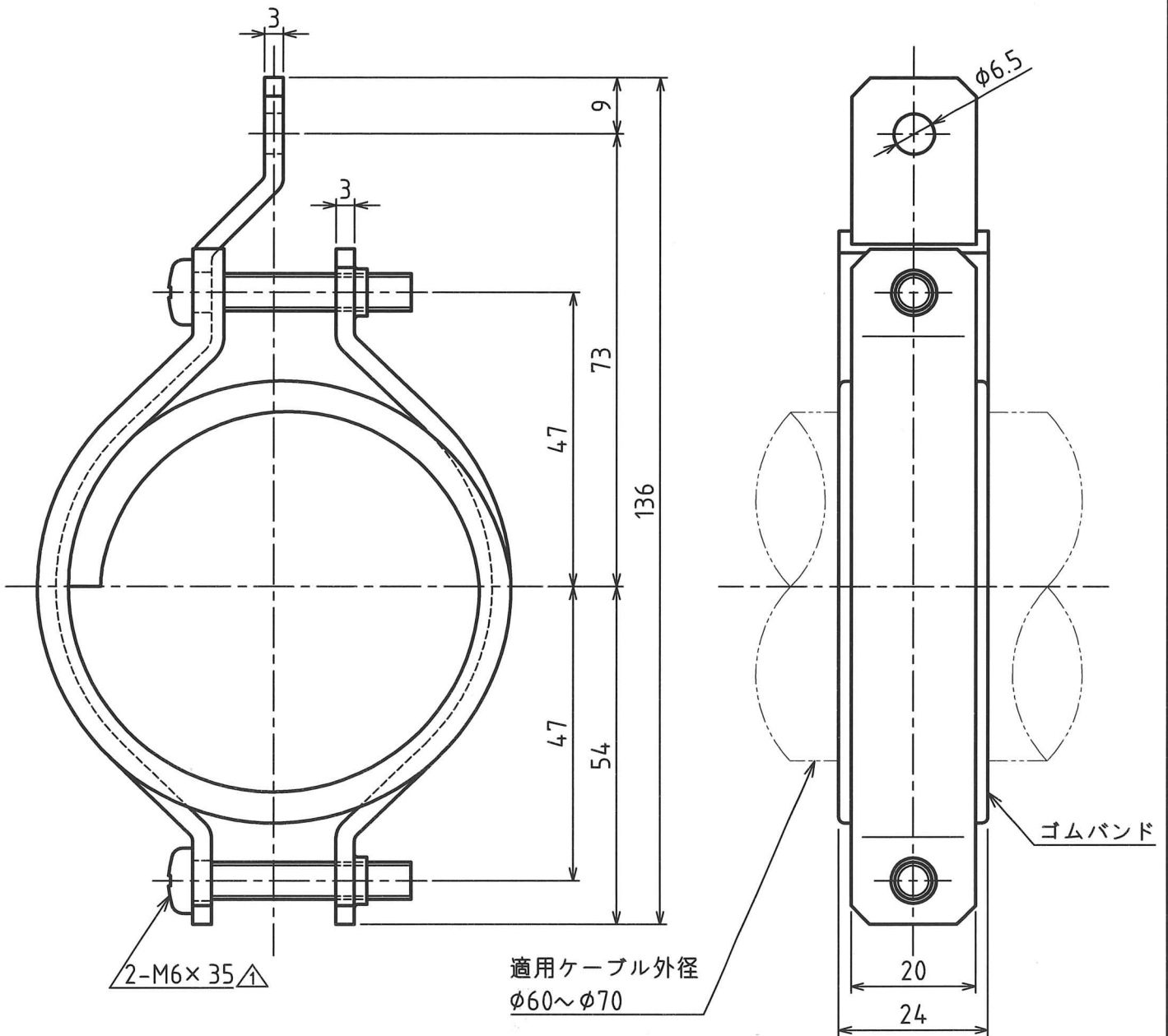
適用ケーブル外径  $\phi 50 \sim \phi 60$



承認 APPROVED BY	検図 CHECKED BY	作成 DRAWN BY
設計 '05.1.15 芝田	設計 '05.1.15 芝田	坂本

				L250
				SH03860
NO.	部品名 NAME OF PARTS	材質 MATERIAL	PCS	REMARKS
第3角法 3RD ANGLE PROJECTION	名称 TITLE	1本吊り用 吊部 No.860 外形図		
尺度 SCALE	1/1	図番 DWG.NO.		REVISION
作成日付 DATE	2005. 1.12	SH052064		

MARK	改定 REVISION	日付 DATE
△	ビス M6×40→M6×35に変更 坂本	2005.1.19



材 質

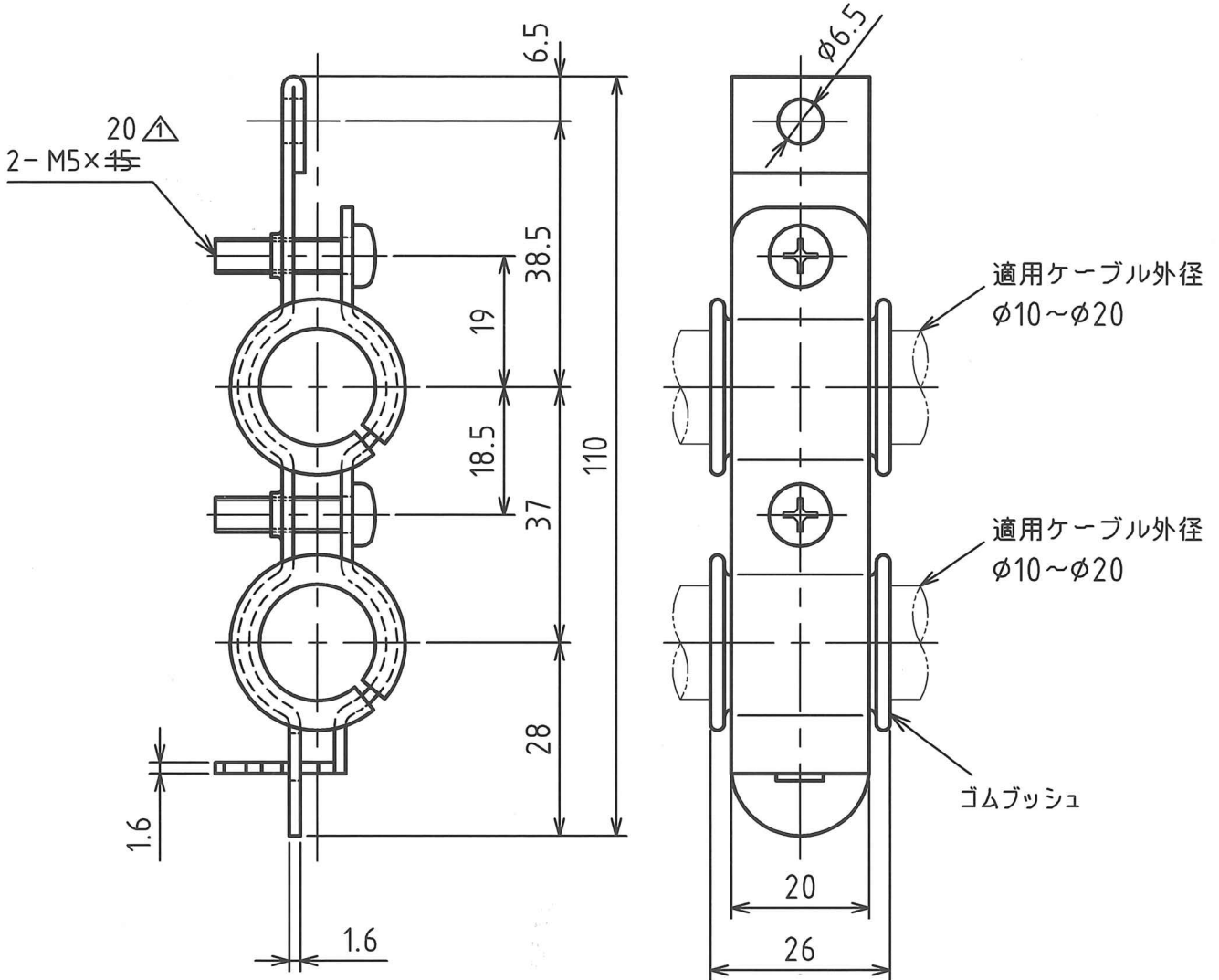
- ・吊り金具本体：鋼製 (SPCC) クロメートメッキ
- ・ゴムバンド：塩化ビニル系エラストマー

適用ケーブル外径  $\phi 60 \sim \phi 70$



						L275	
						SH03915	
承認 APPROVED BY	検図 CHECKED BY	作成 DRAWN BY	NO.	部品名 NAME OF PARTS	材質 MATERIAL	PCS	REMARKS
12.6.13 芝田	12.6.13 芝田	坂本	第3角法 3RD ANGLE PROJECTION	名称 TITLE	1本吊り用 吊部 No. 915 外形図		
		尺度 SCALE		1/1			
		作成日付 DATE		2005.1.12	図番 DWG.NO.	SH052065	
						REVISION	1

MARK	改定 REVISION	日付 DATE
△	M5×15→M5×20に変更 坂本	2006.4.28
△	作成日、作成者誤記につき訂正 坂本	2010.6.23



材 質

- ・吊り金具本体：鋼製（SPCC）クロメートメッキ
- ・ゴムブッシュ：天然ゴム（NR）

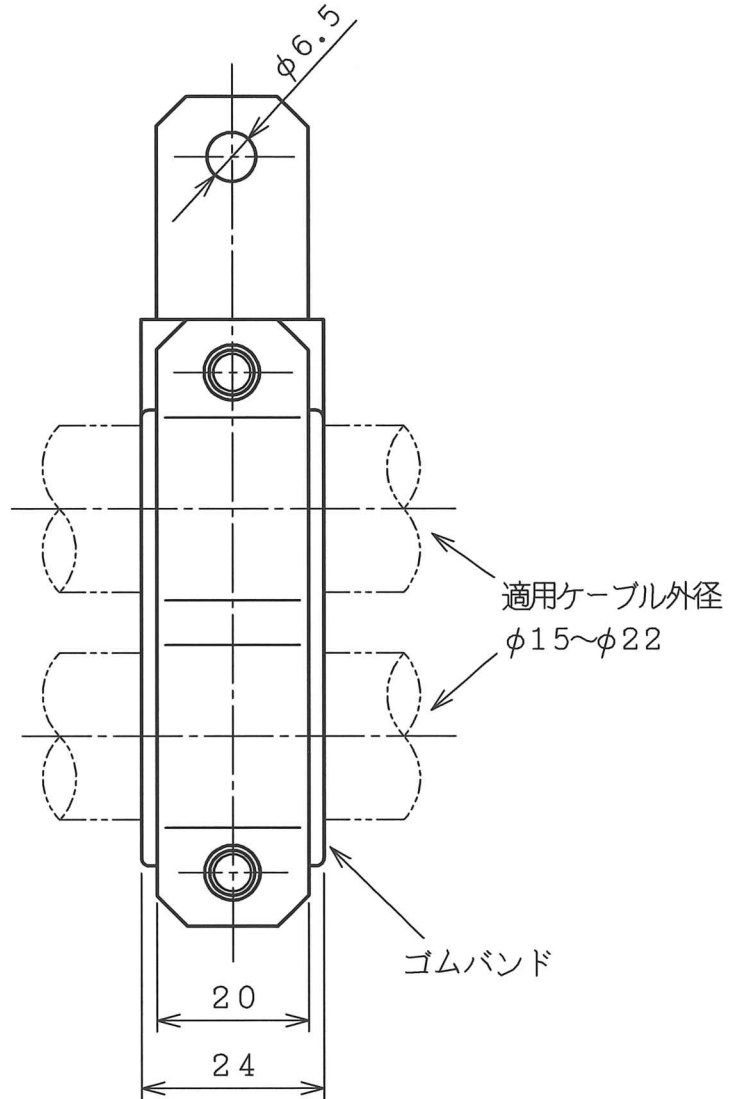
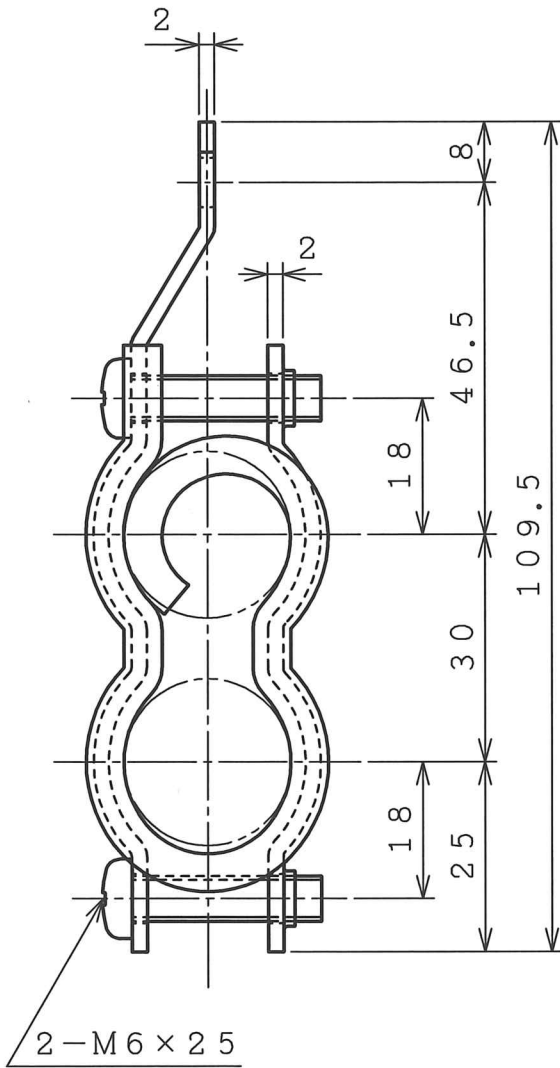
適用ケーブル外径  $\phi 10 \sim \phi 20$



				SH03846
				SH03488

承認 APPROVED BY	検図 CHECKED BY	作成 DRAWN BY	NO.	部品名 NAME OF PARTS	材質 MATERIAL	PCS	REMARKS
設計 10.6.23 芝田	設計 10.6.23 芝田	河村 △	第3角法 3RD ANGLE PROJECTION	名称 TITLE	2本吊り用 吊部 W 外形図		
			尺度 SCALE	1 / 1			
			作成日付 DATE	2004. 8.18 △	図番 DWG.NO.	SH052061	REVISION 2

MARK	改定 REVISION	日付 DATE



材 質

- ・吊り金具本体：鋼製（SPCC）クロメートメッキ
- ・ゴムバンド：塩化ビニル系エラストマー

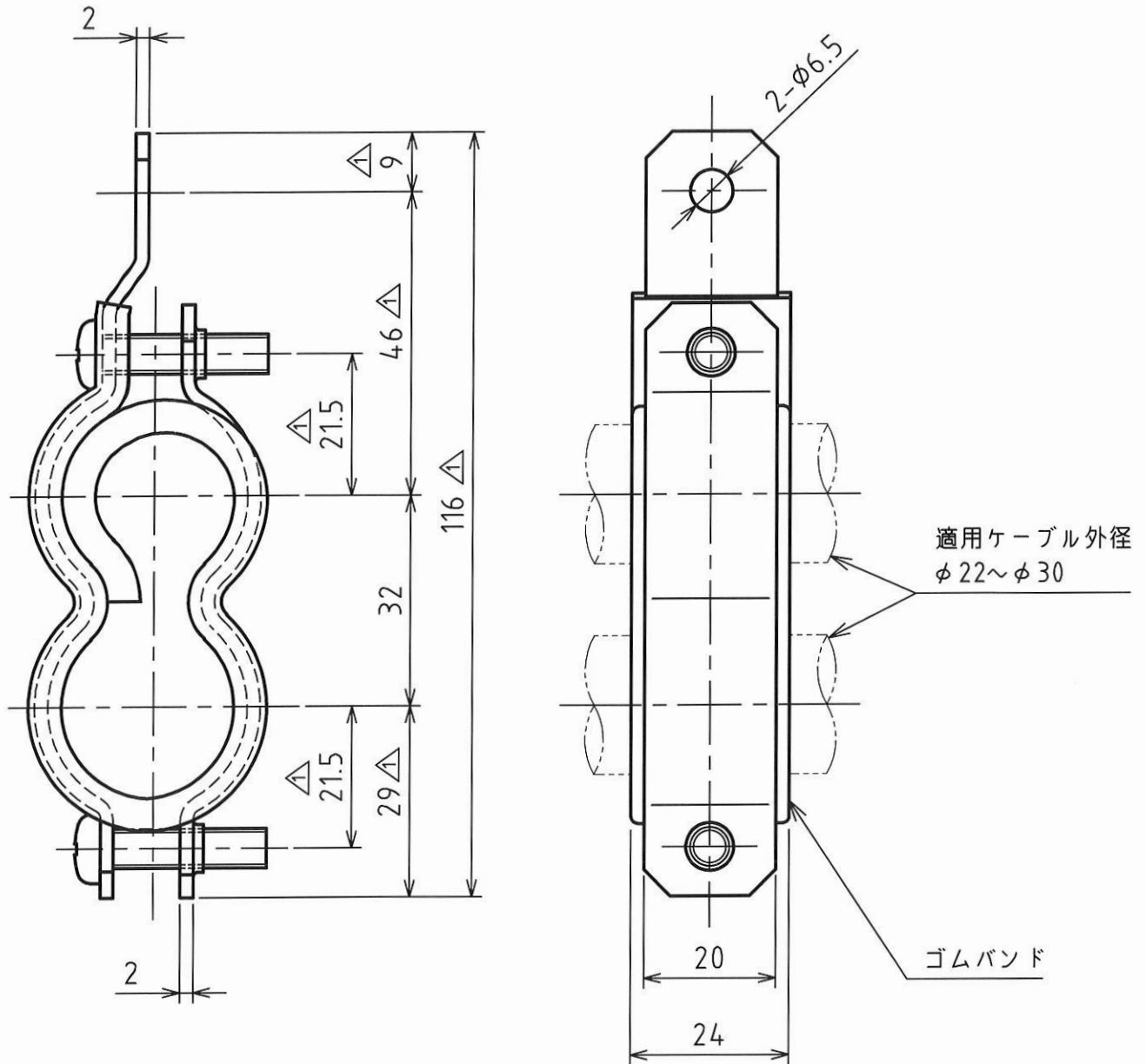
適用ケーブル外径  $\phi 15 \sim \phi 22 \times 2$ 本



承認 APPROVED BY 設計 05.1.15 芝田	検図 CHECKED BY 設計 05.1.15 芝田	作成 DRAWN BY 坂本
--	---	----------------------

NO.	部品名 NAME OF PARTS	材質 MATERIAL	PCS	REMARKS
				L180
				SH031541
第3角法 3RD ANGLE PROJECTION	名称 TITLE	2本吊り用 吊部 同径型 No.541 外形図		
尺度 SCALE	1 / 1	図番 DWG. NO.	SH052105	
作成日付 DATE	2005. 1.12	REVISION		

MARK	改定 REVISION	日付 DATE
△	現物合せによる寸法変更 坂本	2021.10.1
△		



材 質

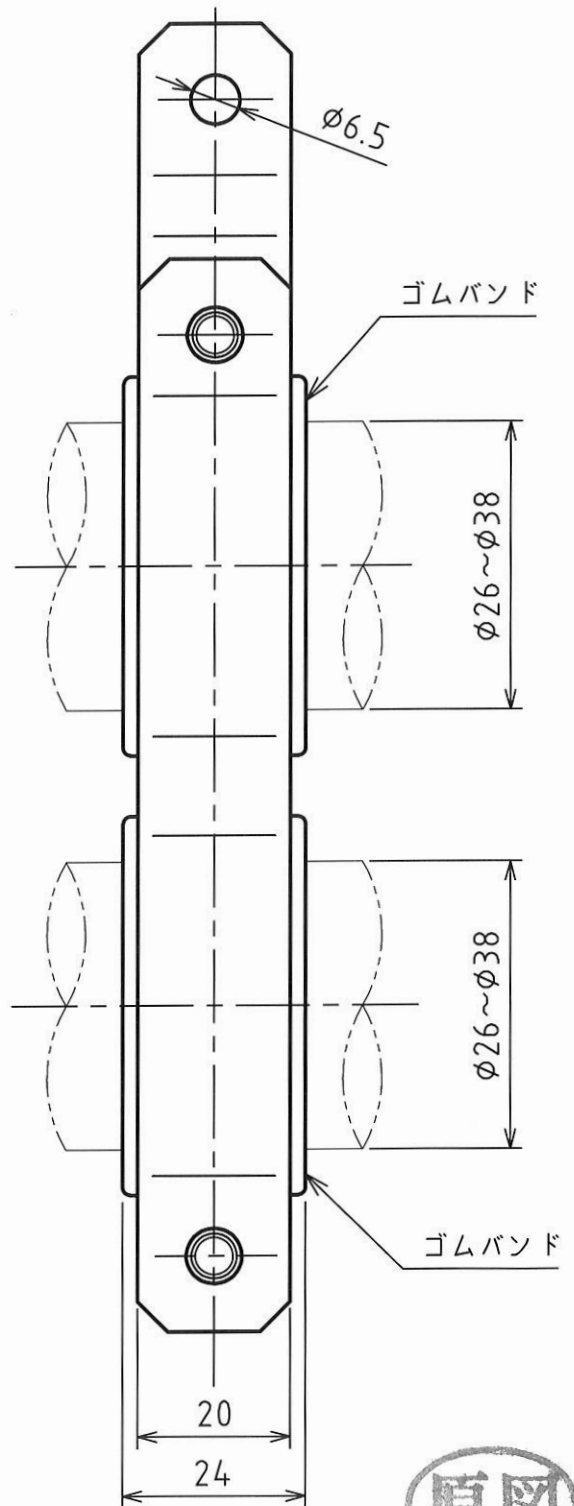
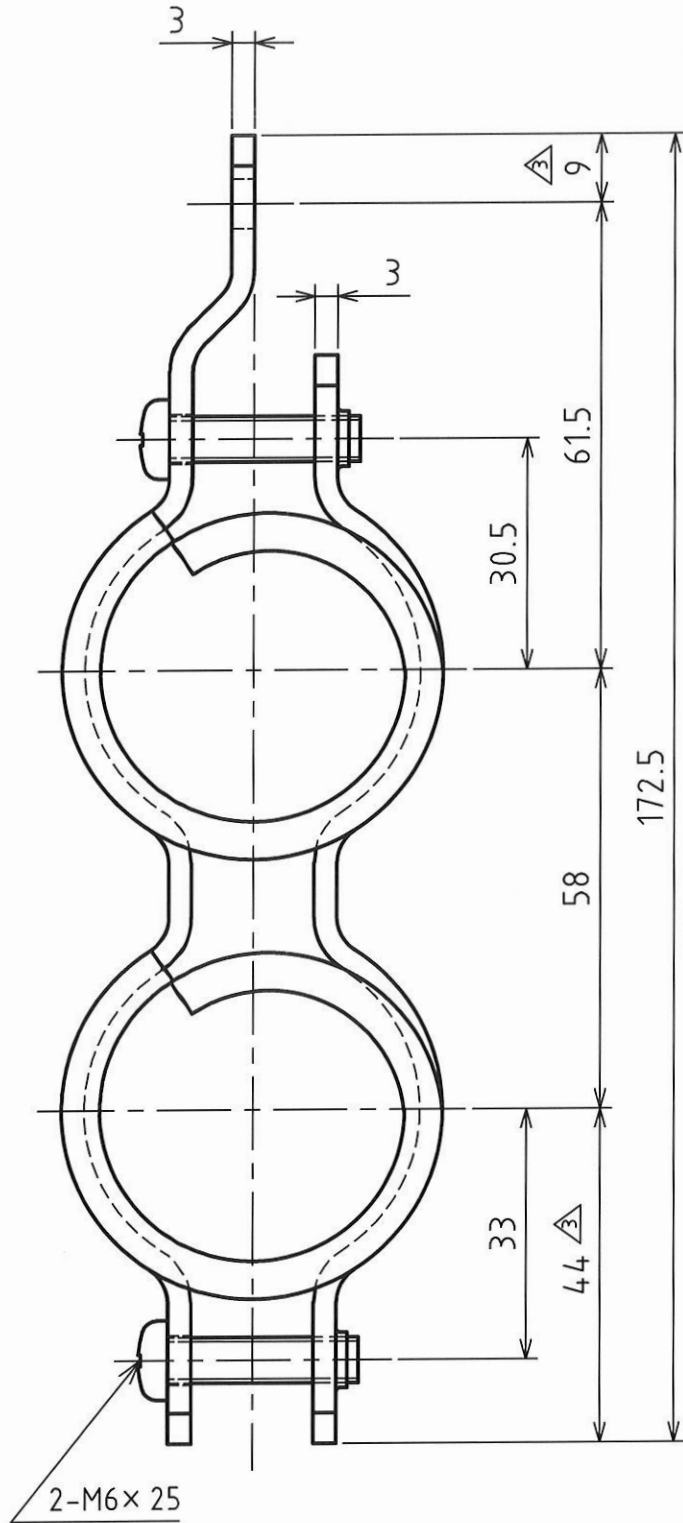
- ・吊り金具本体：鋼製（SPCC）クロメートメッキ
- ・ゴムバンド：塩化ビニル系エラストマー

適用ケーブル外径 φ22~φ30×2本



							L210
							SH03178
							SH03177
NO.	部品名 NAME OF PARTS	材質 MATERIAL	PCS	REMARKS			
第3角法 3RD ANGLE PROJECTION	名称 TITLE	2本吊り用 吊部 同径型 No.177 外形図					
尺度 SCALE	1/1						
作成日付 DATE	2005.1.12	図番 DWG.NO.	SH052066		REVISION	1	

MARK	改定 REVISION	日付 DATE
△	ねじ取付け方向訂正 坂本	2005.1.12
△	適用ケーブル外径訂正 坂本	2005.2.1
△	現物合せによる寸法変更 坂本	2021.10.1



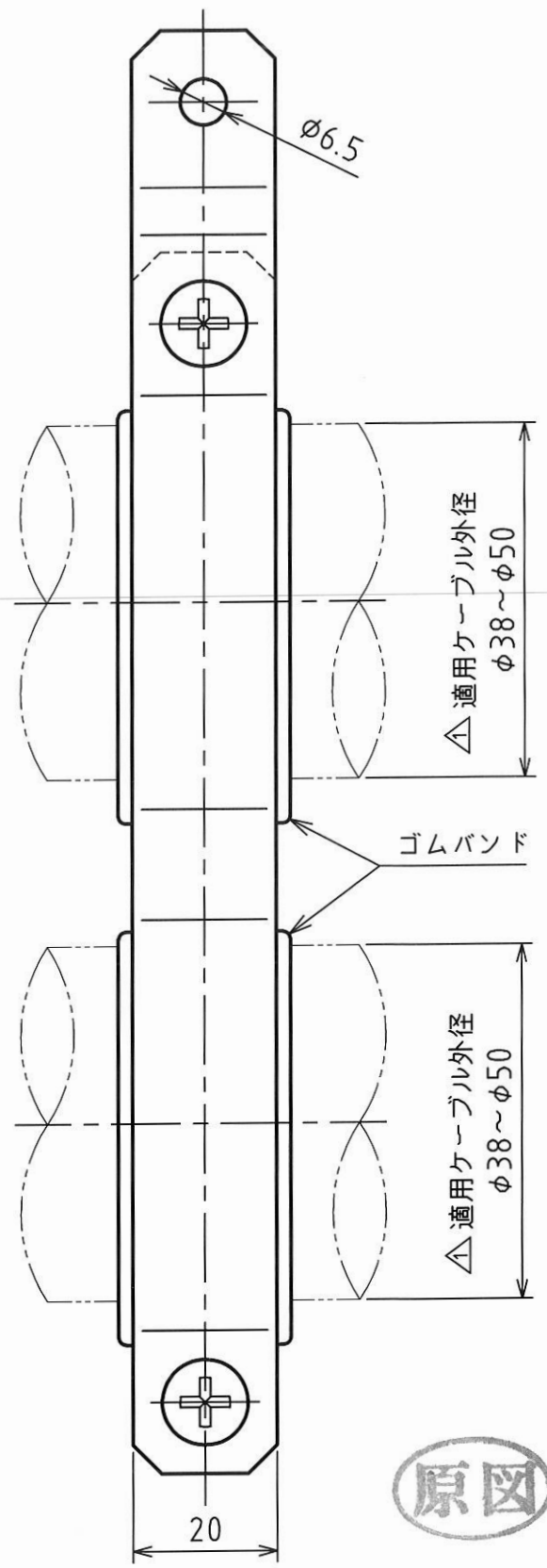
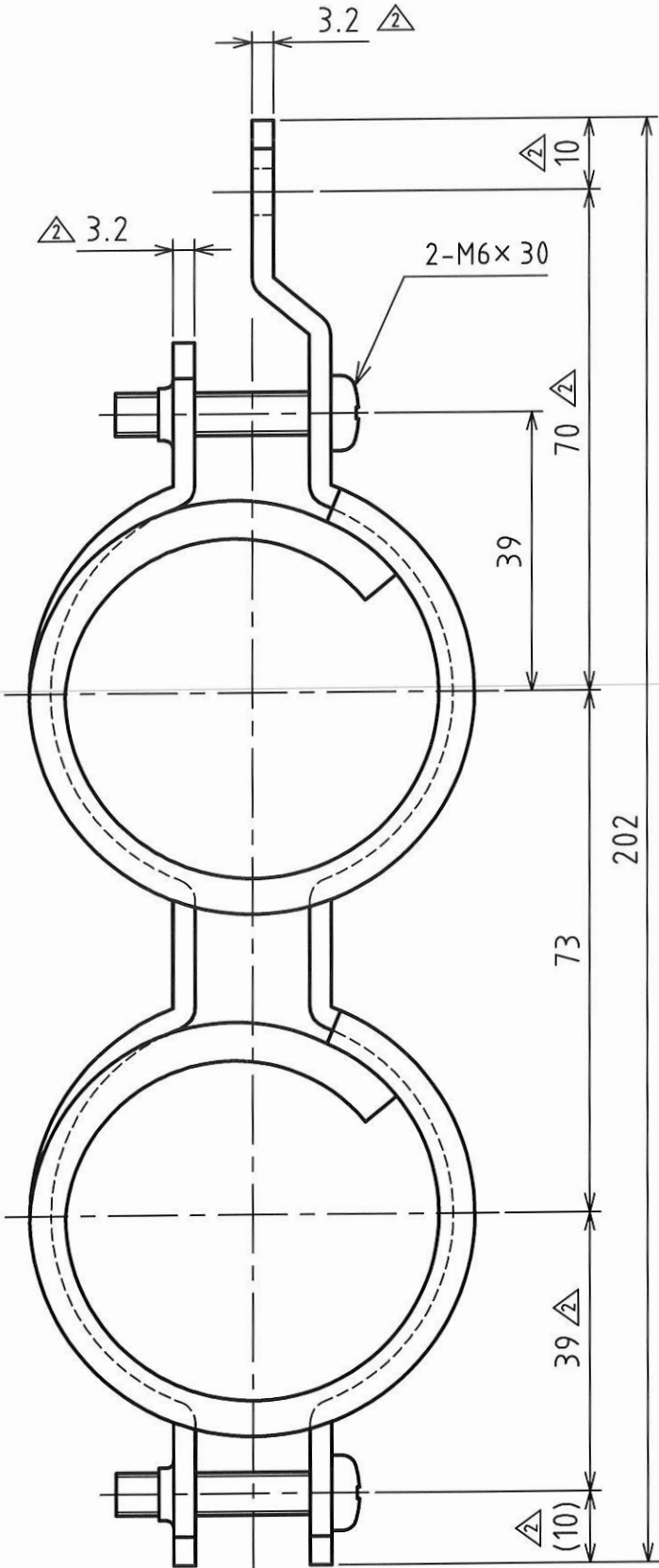
材 質

- ・吊り金具本体：鋼製（SPCC）クロメートメッキ
  - ・ゴムバンド：塩化ビニル系エラストマー
- 適用ケーブル外径  $\phi 26 \sim \phi 38 \times 2$ 本



NO.	部品名 NAME OF PARTS	材質 MATERIAL	PCS	REMARKS
				L135
				SH036365
				SH03460
	第3角法 3RD ANGLE PROJECTION	名称 TITLE 2本吊り用 吊部 同径型 No.460 外形図		
	尺 度 SCALE 1/1	図 番 DWG.NO. SH051632		
	作成日付 DATE 2000.4.28	REVISION 3		

MARK	改定 REVISION	日付 DATE
△	適用ケーブル外径訂正 坂本	2005.2.1
△	寸法変更 坂本	2021.2.12



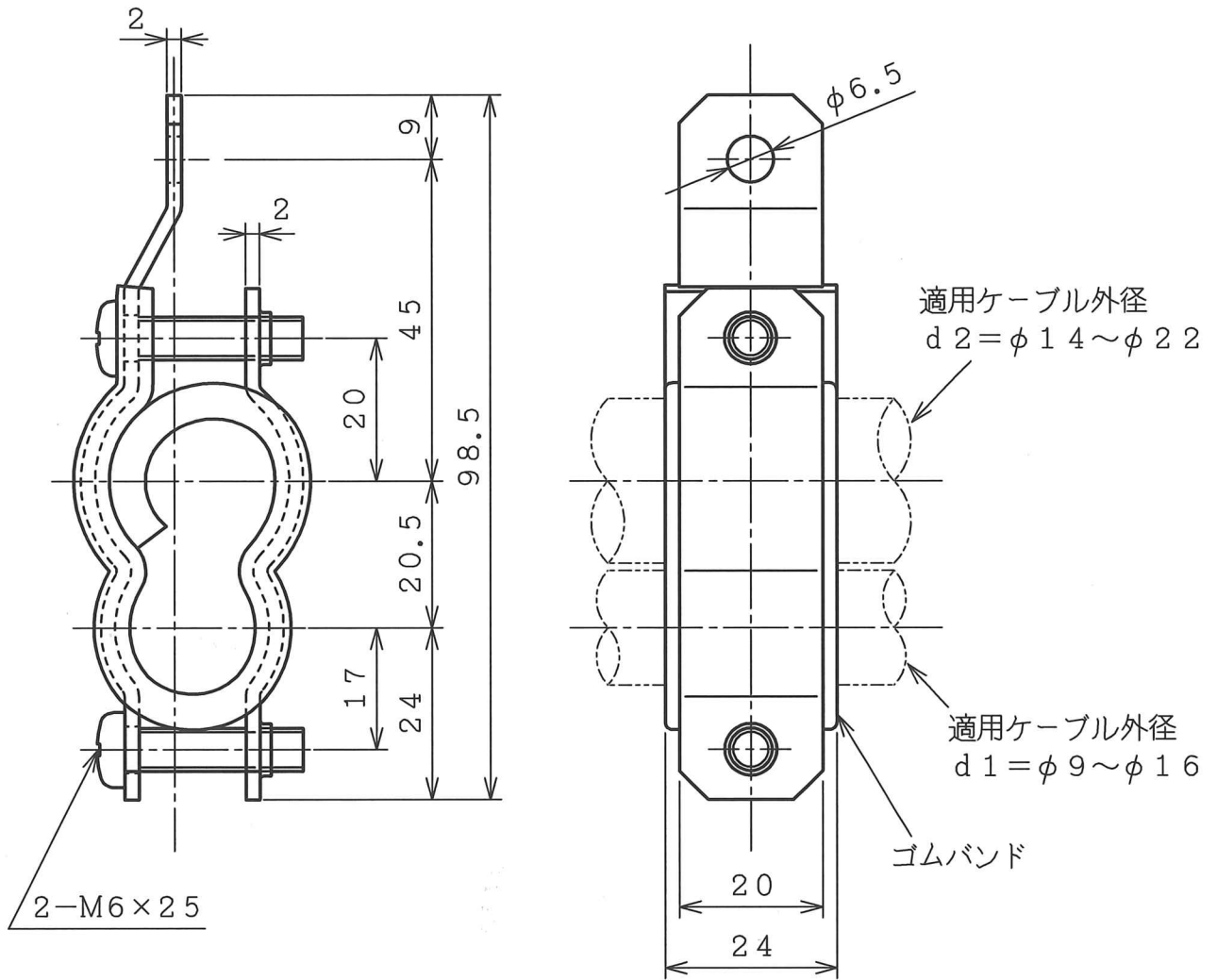
材質  
 ・吊り金具本体：鋼製（SPCC）三価クロメートメッキ  
 ・ゴムバンド：塩化ビニル系エラストマー  
 適用ケーブル外径 φ38～φ50×2本吊



L180  
SH03461

承認 APPROVED BY	検図 CHECKED BY	作成 DRAWN BY	NO.	部品名 NAME OF PARTS	材質 MATERIAL	PCS	REMARKS
設計 21.2.12 坂本	設計 21.2.12 酒田	坂本	第3角法 3RD ANGLE PROJECTION	名称 TITLE	2本吊り用 吊部 同径型 No.461 外形図		
			尺度 SCALE	1/1			
			作成日付 DATE	2005.1.12	図番 DWG.NO.	SH052062	REVISION 2

MARK	改定 REVISION	日付 DATE



材 質

- ・吊り金具本体：鋼製 (SPCC) クロメートメッキ
- ・ゴムバンド：塩化ビニル系エラストマー

適用ケーブル外径  $d1 = \phi 9 \sim \phi 16$   
 $d2 = \phi 14 \sim \phi 22$

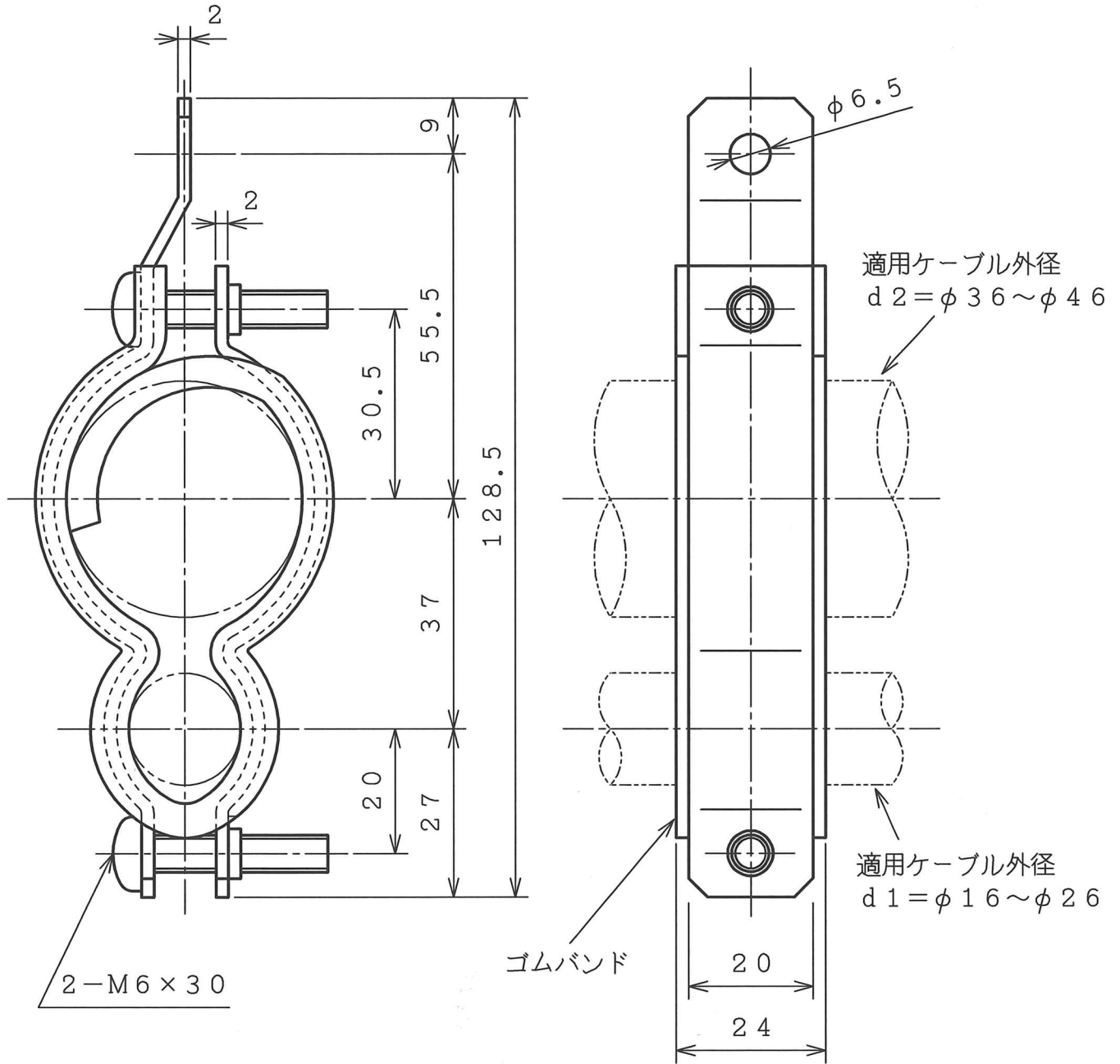


承認 APPROVED BY	検図 CHECKED BY	作成 DRAWN BY
設計 05.1.15 芝田	設計 05.1.15 芝田	坂本

				L155
				SH03757
NO.	部品名 NAME OF PARTS	材質 MATERIAL	PCS	REMARKS
第3角法 3RD ANGLE PROJECTION	名称 TITLE	2本吊り用 吊部 異径型 No.757 外形図		
尺度 SCALE	1/1	図番 DWG.NO.		
作成日付 DATE	2005. 1.12	SH052067		
				REVISION



MARK	改定 REVISION	日付 DATE



材 質

- ・吊り金具本体：鋼製（SPCC）クロメートメッキ
- ・ゴムバンド：塩化ビニル系エラストマー

適用ケーブル外径  $d1 = \phi 16 \sim \phi 26$   
 $d2 = \phi 36 \sim \phi 46$



承認 APPROVED BY 設計 '05.1.15 芝田	検図 CHECKED BY 設計 '05.1.15 芝田	作成 DRAWN BY 坂本
---	--	----------------------

				L240
				SH03591
NO.	部品名 NAME OF PARTS	材質 MATERIAL	PCS	REMARKS
第3角法 3RD ANGLE PROJECTION	名称 TITLE	2本吊り用 吊部 異径型 No.591 外形図		
尺度 SCALE	1/1	図番 DWG.NO.		
作成日付 DATE	2005. 1.12	SH052072		
				REVISION

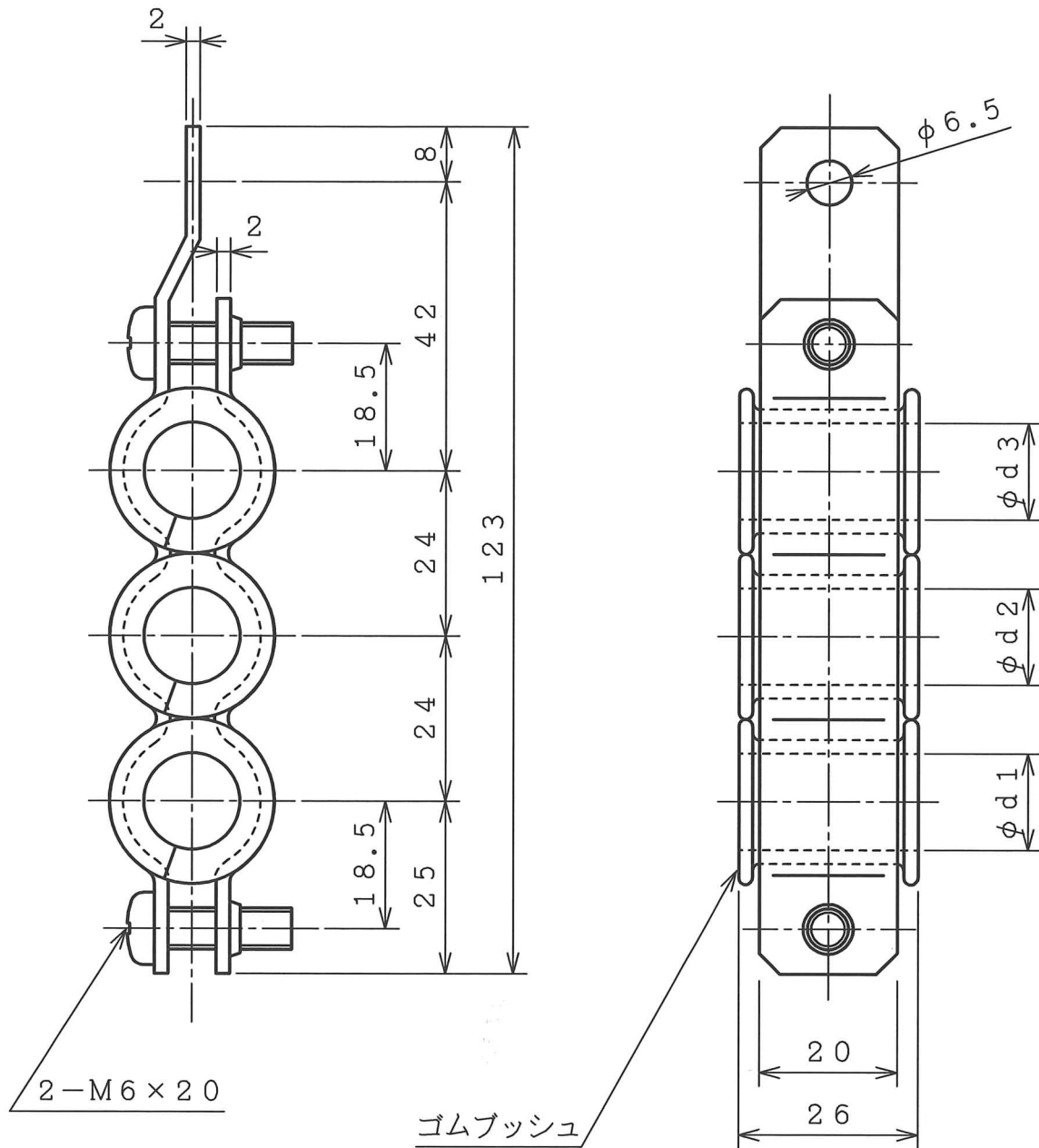
SHINKOH ELECTRIC CO.,LTD.







MARK	改定 REVISION	日付 DATE
⚠	ビス取付け方向訂正 坂本	2005.1.12



材 質

- ・吊り金具本体：鋼製（SPCC）クロメートメッキ
- ・ゴムバンド：塩化ビニル系エラストマー

適用ケーブル外径

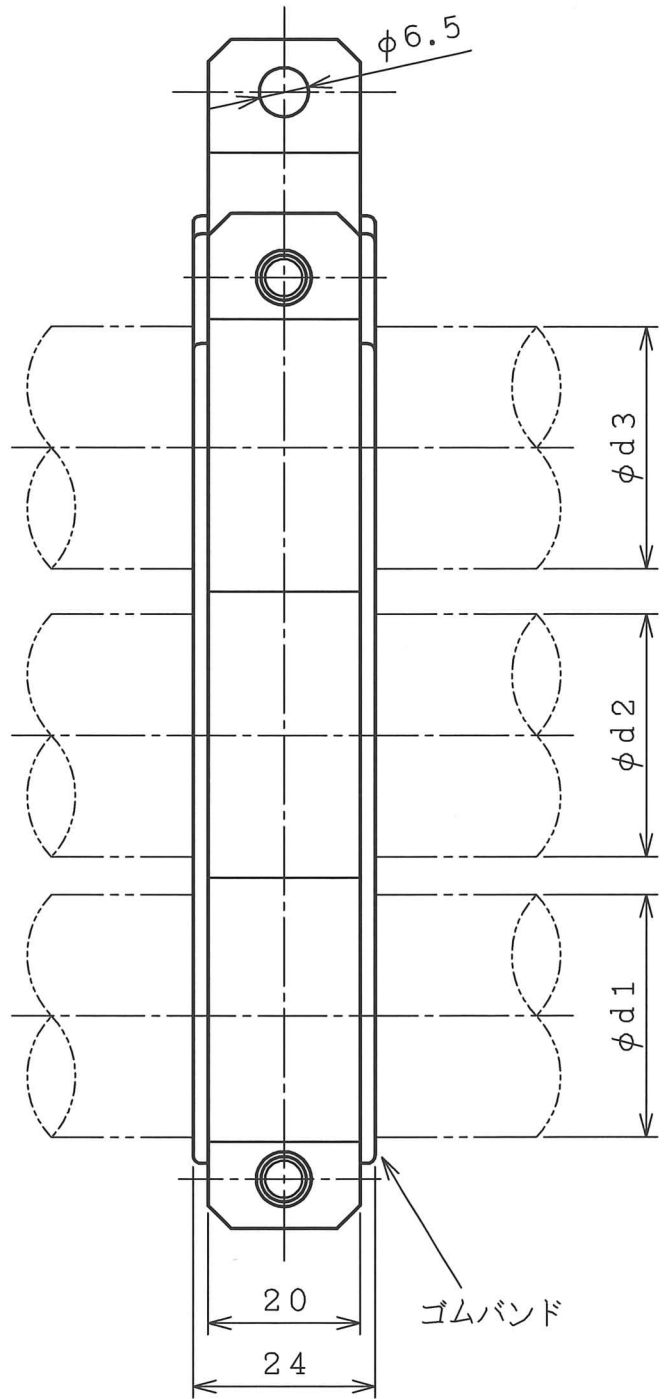
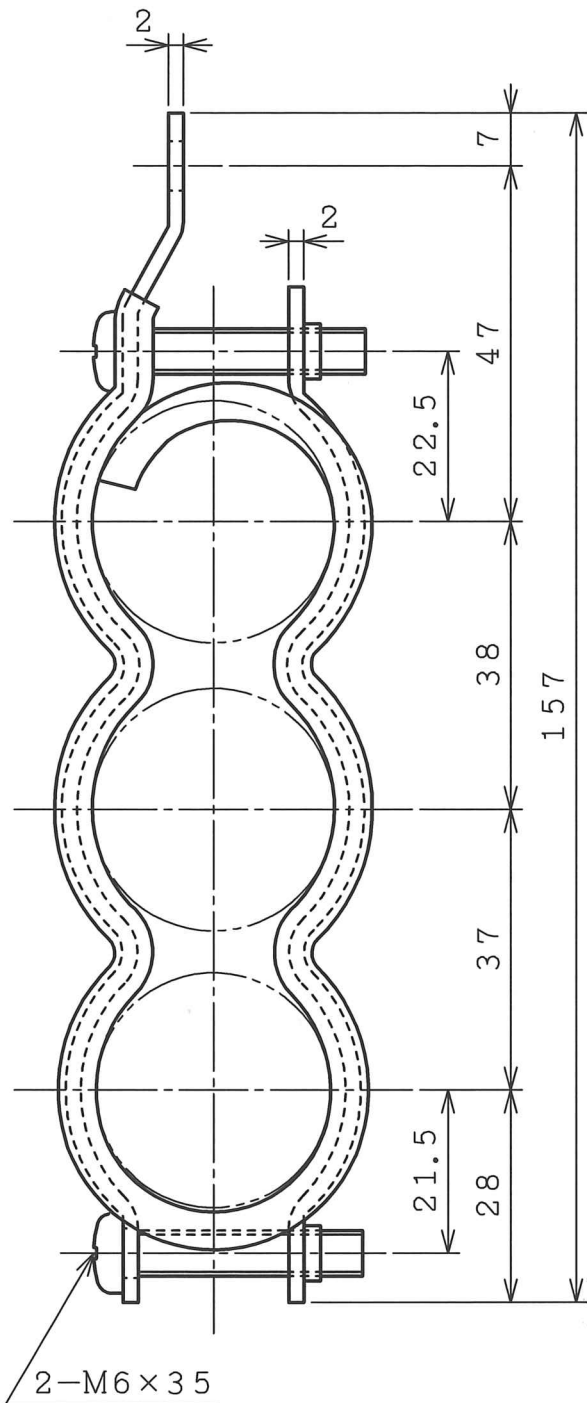
- ・ d 1 = 10 ~ 20
- ・ d 1 = d 2 = d 3



承認 APPROVED BY	検図 CHECKED BY	作成 DRAWN BY
設計 05.1.17 芝田	設計 05.1.17 坂本	MOS01 芝田

NO.	部品名 NAME OF PARTS	材質 MATERIAL	PCS	REMARKS
	第3角法 3RD ANGLE PROJECTION			SH03820
名称 TITLE	3本吊り用 吊部 同径型 No.820 外形図			
図番 DWG. NO.	SH051631			REVISION 1
尺度 SCALE	1 / 1			
作成日付 DATE	2000.4.28.			

MARK	改定 REVISION	日付 DATE
①	CAD図面にした。	河村 2004.5.18.
②	適用ケーブル外径変更	坂本 2005.1.12



材 質

- ・吊り金具本体：鋼製（SPCC）クロメートメッキ
- ・ゴムバンド：塩化ビニル系エラストマー

適用ケーブル外径

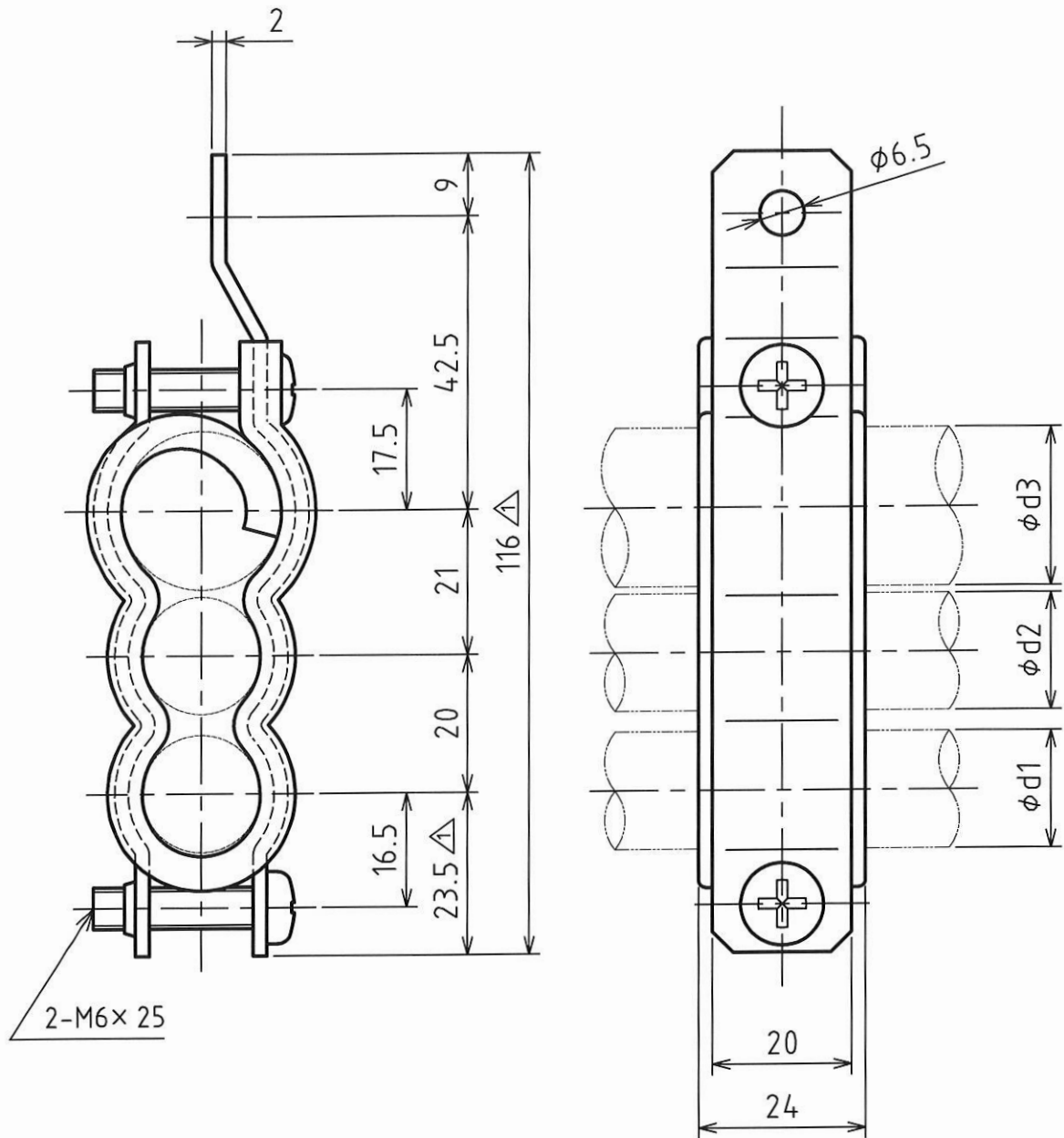
- ・  $d1 = 20 \sim 32$
- ・  $d1 = d2 = d3$



承認 APPROVED BY	検図 CHECKED BY	作成 DRAWN BY
設計 05.1.15 荻田	設計 05.1.15 荻田	中村

						L310	
						SH03580	
NO.	部品名 NAME OF PARTS			材質 MATERIAL	PCS	REMARKS	
第3角法 3RD ANGLE PROJECTION	名称 TITLE			3本吊り用 吊部 同径型 No.580 外形図			
尺度 SCALE	1 / 1			図番 DWG.NO.		REVISION	
作成日付 DATE	1978. 7. 6.			SH05141		2	

MARK	改定 REVISION	日付 DATE
△	現物合せ 坂本	2021.2.19
△		



材 質

- ・吊り金具本体：鋼製（SPCC）三価クロメートメッキ
- ・ゴムバンド：塩化ビニル系エラストマー

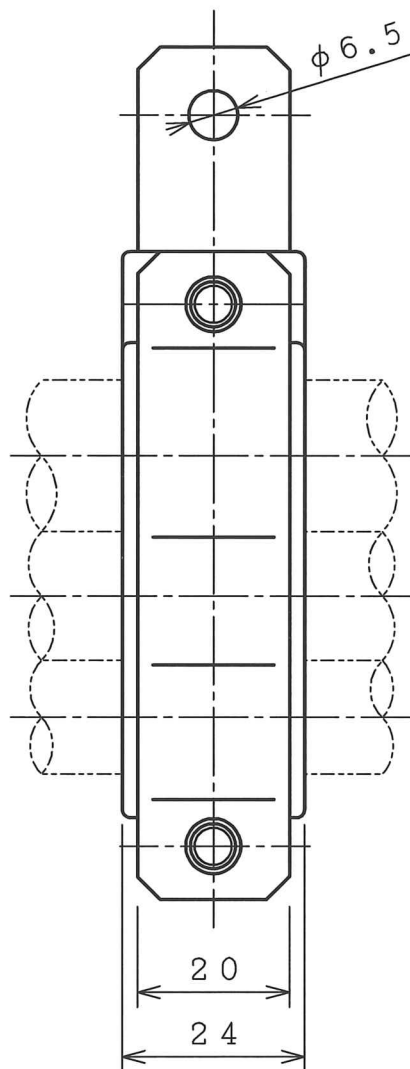
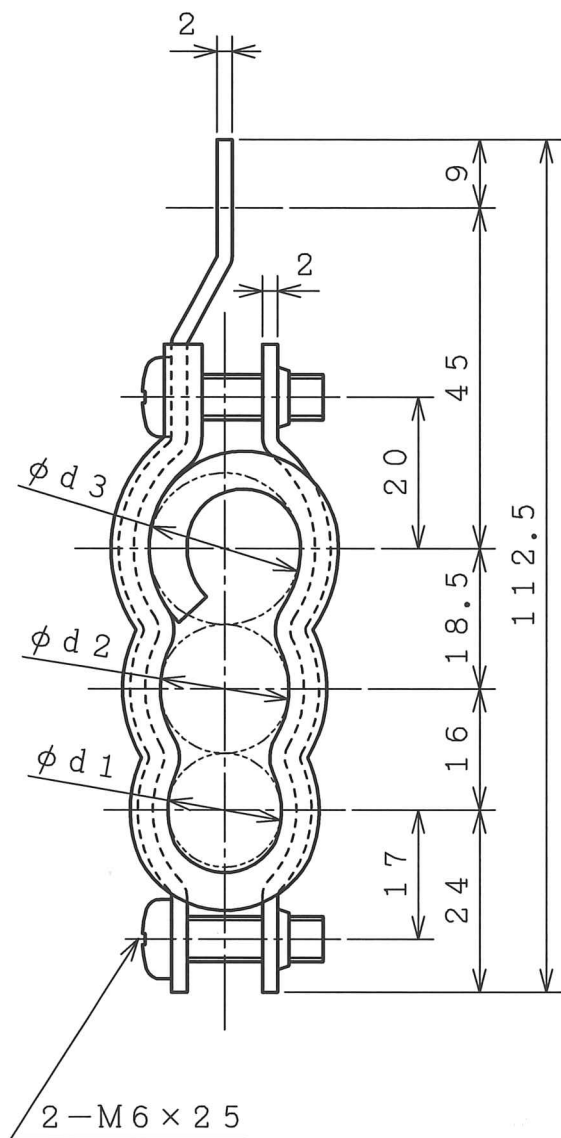


適用ケーブル外径

- ・ d1 = 10 ~ 18
- ・ d2 = d1
- ・ d3 = d1 + 6

				L190
				SH031103
NO.	部品名 NAME OF PARTS	材質 MATERIAL	PCS	REMARKS
第3角法 3RD ANGLE PROJECTION	名称 TITLE	3本吊り用 吊部 異径型No.103 外形図		
尺 度 SCALE	1/1	図 番 DWG.NO.	SH052099	
作成日付 DATE	2005. 1.12		REVISION	1

MARK	改定 REVISION	日付 DATE
△		



材 質

- ・吊り金具本体：鋼製 (SPCC) クロメートメッキ
- ・ゴムバンド：塩化ビニル系エラストマー

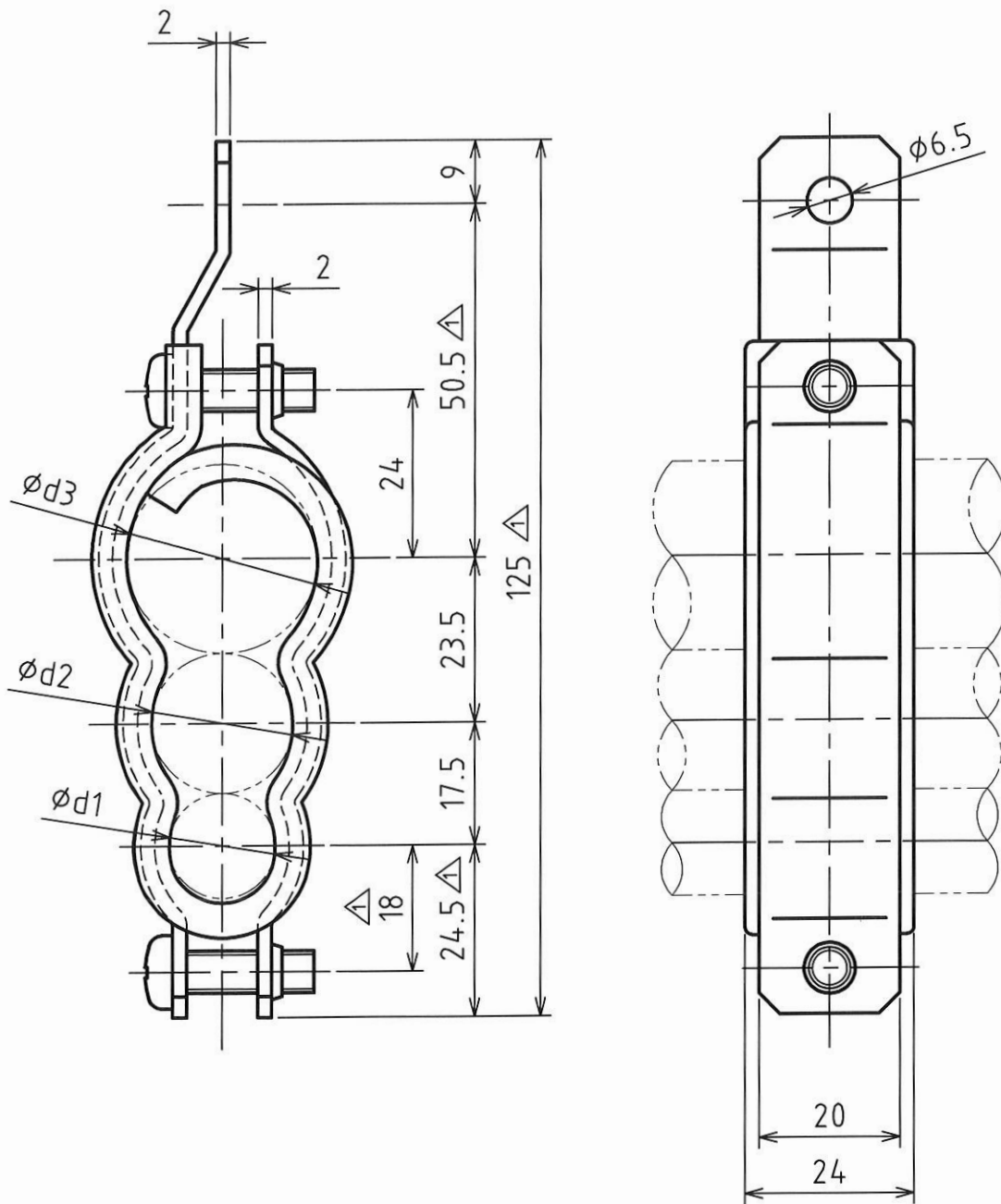
適用ケーブル外径

- ・  $d1 = 11 \sim 15$
- ・  $d2 = d1 + 2$
- ・  $d3 = d1 + 5$



						L180	
						SH03574	
承認 APPROVED BY	検図 CHECKED BY	作成 DRAWN BY	NO.	部品名 NAME OF PARTS	材質 MATERIAL	PCS	REMARKS
設計 05.1.15 芝田	設計 05.1.15 芝田	坂本	第3角法 3RD ANGLE PROJECTION	名称 TITLE	3本吊り用 吊部 異径型 No.574 外形図		
			尺度 SCALE	1/1	図番 DWG.NO.		REVISION
SHINKOH ELECTRIC CO.,LTD.			作成日付 DATE	2005. 1.12	SH052089		

MARK	改定 REVISION	日付 DATE
△	現物合せによる寸法変更 坂本	2021.7.15
△		



材 質

- ・吊り金具本体：鋼製（SPCC）三価クロメートメッキ
- ・ゴムバンド：塩化ビニル系エラストマー

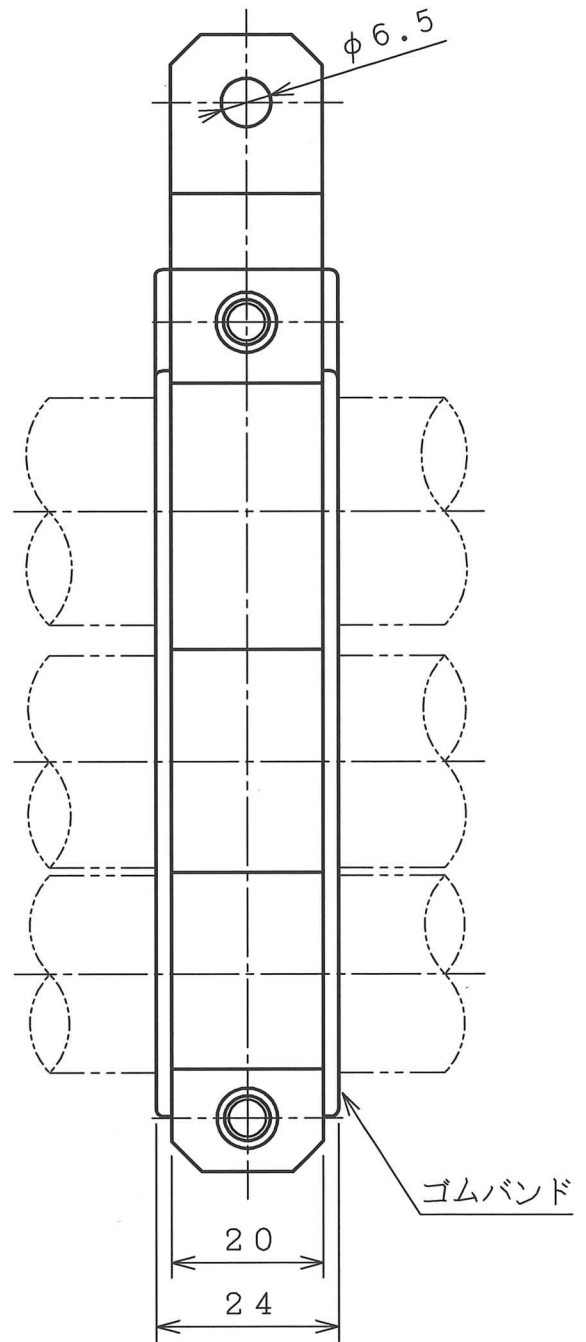
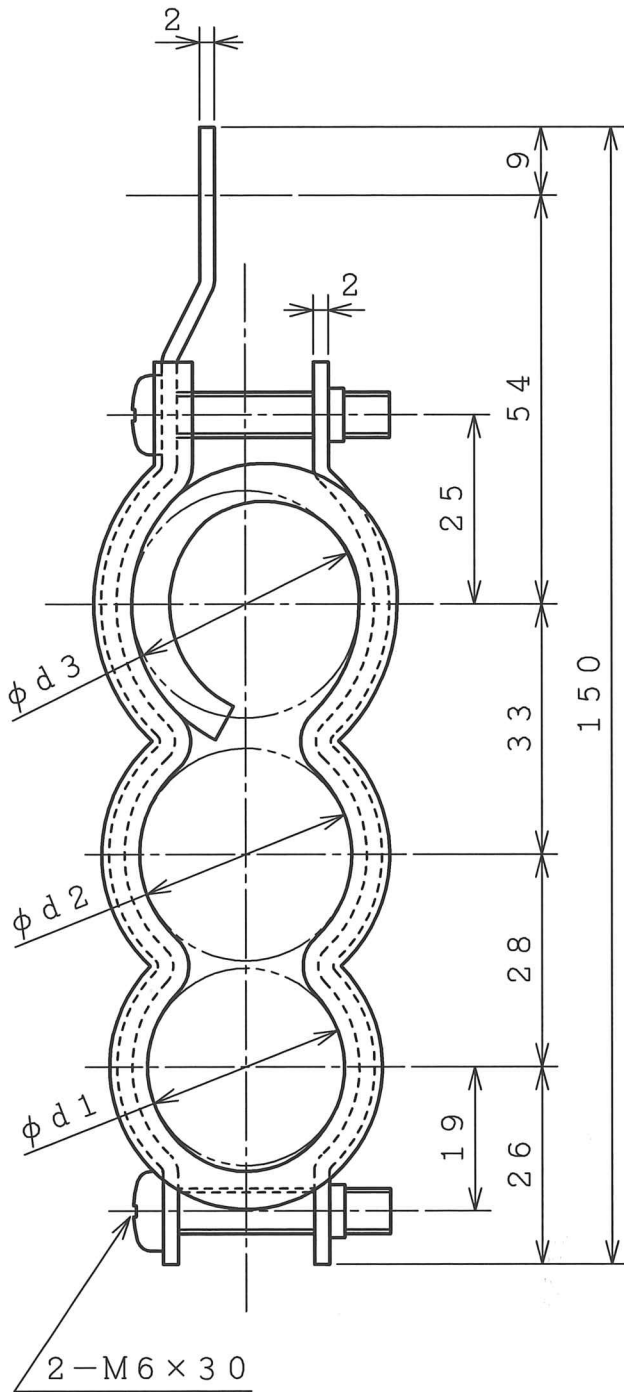


適用ケーブル外径

- ・ d1 = 11~15
- ・ d2 = d1 + 5
- ・ d3 = d1 + 12

				L190
				SH036376
				SH03575
NO.	部品名 NAME OF PARTS	材質 MATERIAL	PCS	REMARKS
第3角法 3RD ANGLE PROJECTION	名称 TITLE	3本吊り用 吊部 異径型 No.575 外形図		
尺度 SCALE	1/1	図番 DWG.NO.		SH052090
作成日付 DATE	2005. 1.12	REVISION		1

MARK	改定 REVISION	日付 DATE



材 質

ケーブル径

- $d1 = \phi 20 \sim \phi 26$
- $d2 = d1 + 2$
- $d3 = d1 + 4$

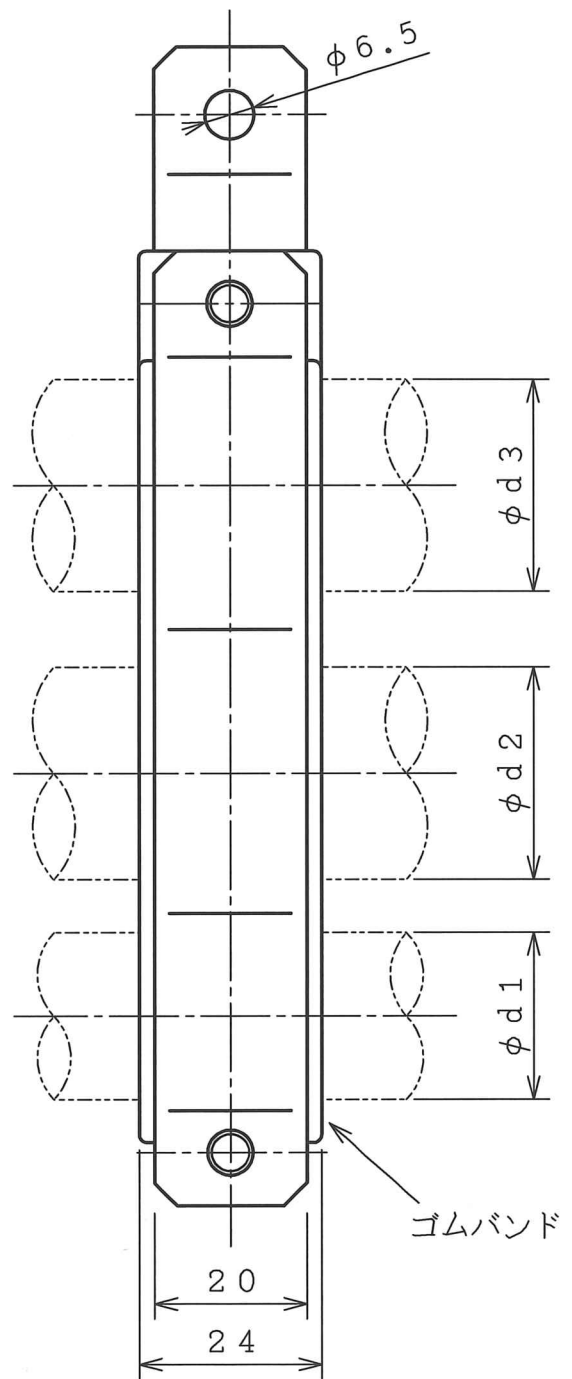
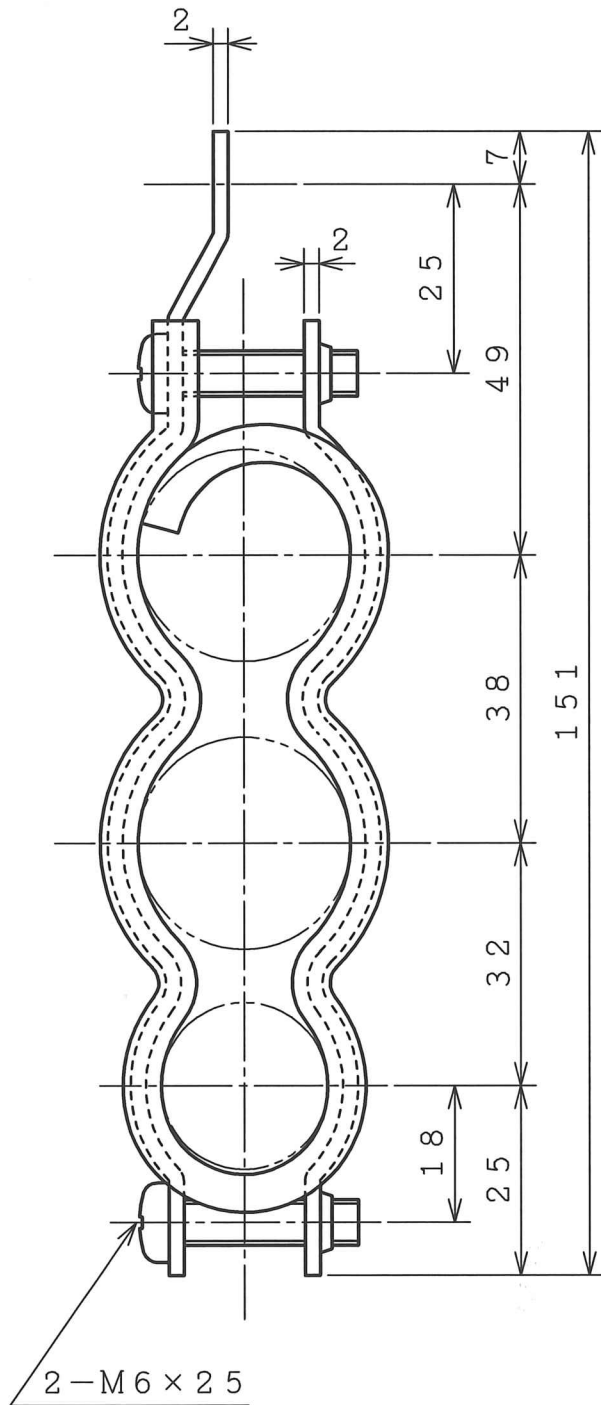
- 吊り金具本体 : 鋼製 (SPCC) クロメートメッキ
- ゴムバンド : 塩化ビニル系エラストマー



承認 APPROVED BY	検図 CHECKED BY	作成 DRAWN BY
設計 05.1.15 芝田	設計 05.1.15 芝田	坂本

				L295
				SH036284
				SH03913
NO.	部品名 NAME OF PARTS	材質 MATERIAL	PCS	REMARKS
第3角法 3RD ANGLE PROJECTION	名称 TITLE	3本吊り用 吊部 異径型 No.913 外形図		
尺度 SCALE	1 / 1	図番 DWG.NO.		SH052096
作成日付 DATE	2005. 1.12	REVISION		

MARK	改定 REVISION	日付 DATE
△	名称変更	坂本 2005.1.12



材 質

- ・吊り金具本体：鋼製 (SPCC) クロメートメッキ
- ・ゴムバンド：塩化ビニル系エラストマー

適用ケーブル外径

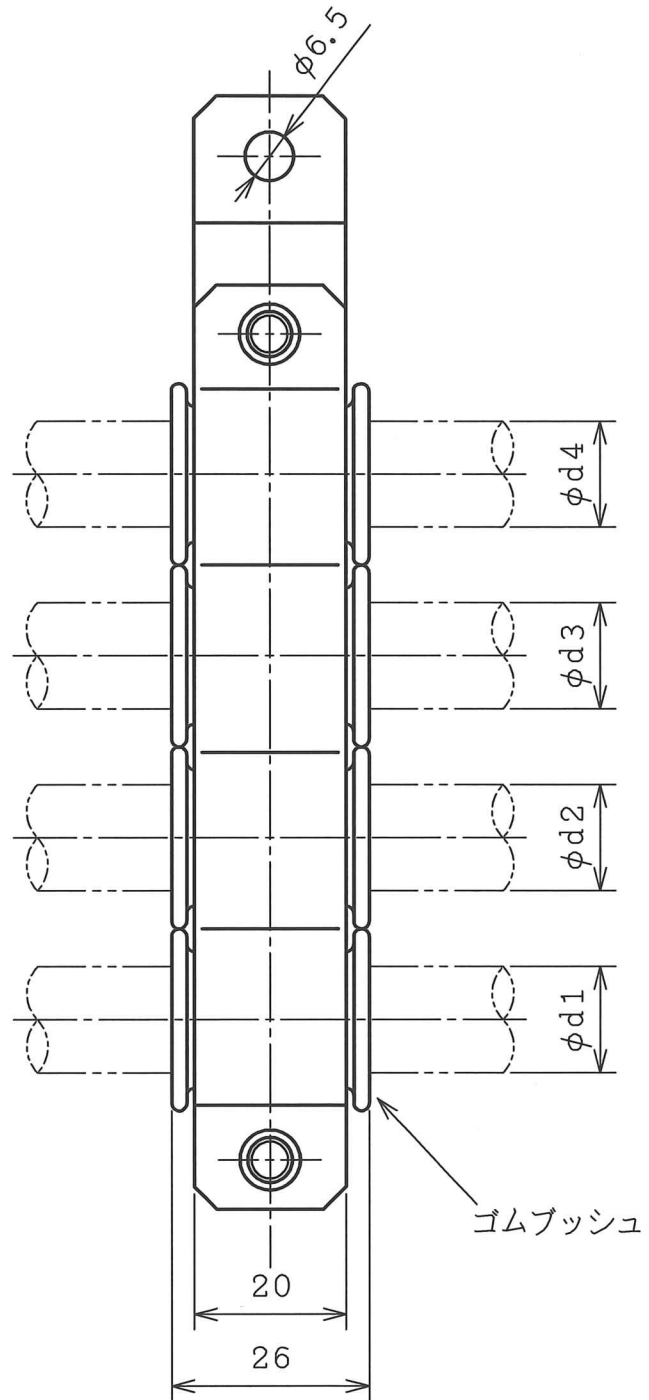
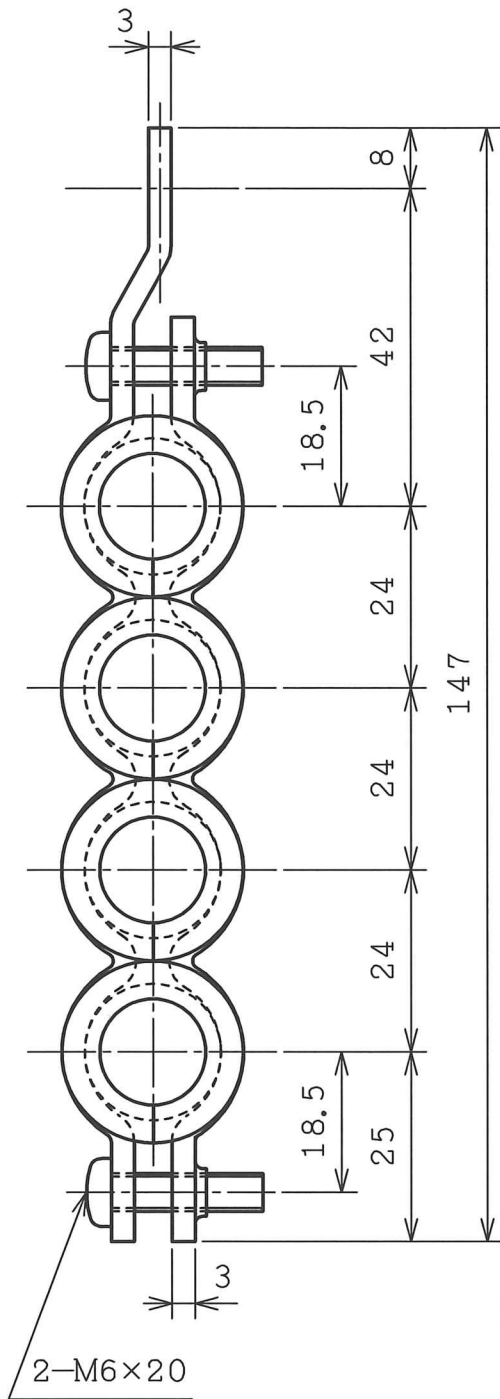
- ・ d 1 = 14 ~ 22
- ・ d 2 = d 1 + 6
- ・ d 3 = d 1 + 6



承認 APPROVED BY	検図 CHECKED BY	作成 DRAWN BY
設計 05.1.15 芝田	設計 05.1.15 芝田	坂本

NO.	部品名 NAME OF PARTS	材質 MATERIAL	PCS	REMARKS
				L275
				SH032011
第3角法 3RD ANGLE PROJECTION	名称 TITLE	3本吊り用 吊部 異径型 No.011 外形図		
尺度 SCALE	1 / 1	図番 DWG.NO.	SH052093	
作成日付 DATE	2004. 12.16	REVISON	1	

MARK	改定 REVISION	日付 DATE



適用ケーブル外径

- ・ d 1 = 10 ~ 20
- ・ d 1 = d 2 = d 3 = d 4

材 質

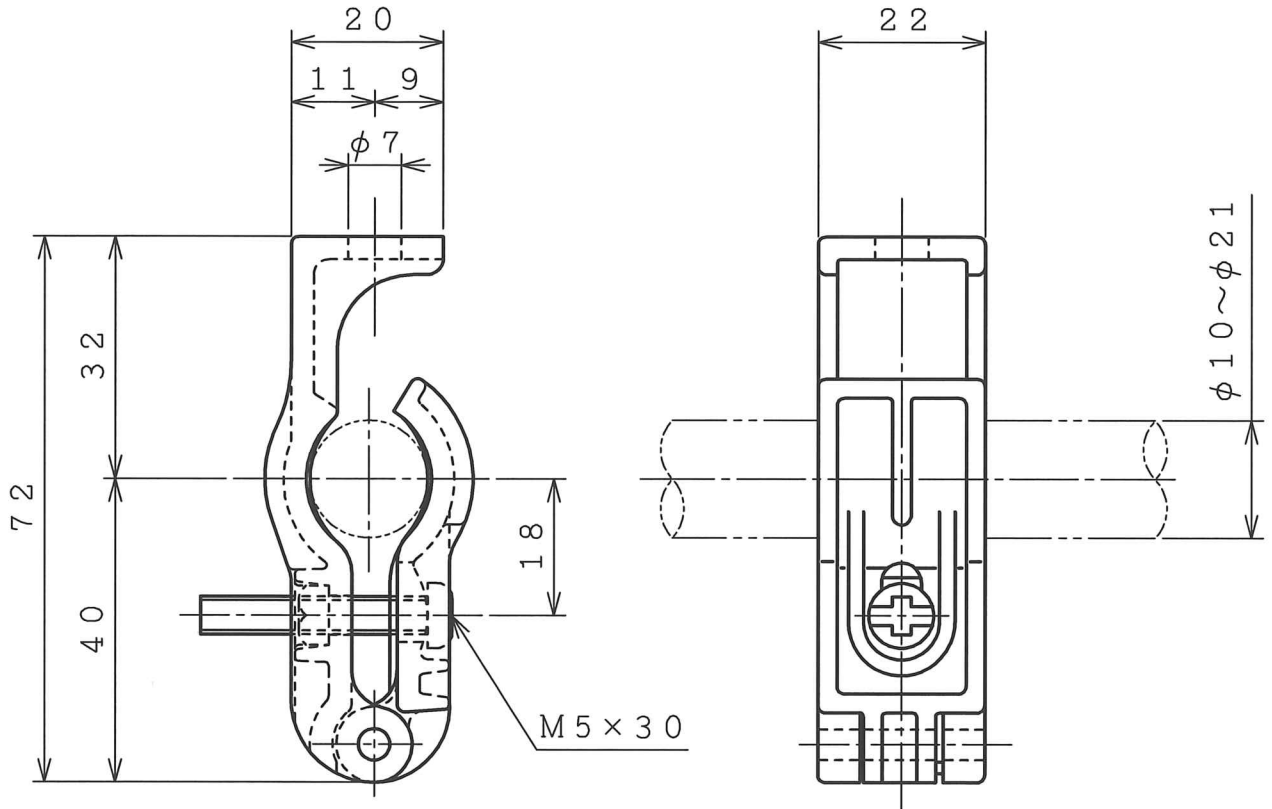
- ・ 吊り金具本体：鋼製 (SPCC) クロメートメッキ
- ・ ゴムブッシュ：天然ゴム (NR)



承認 APPROVED BY	検図 CHECKED BY	作成 DRAWN BY
設計 '05.1.15 芝田	設計 '05.1.15 芝田	坂本

NO.	部品名 NAME OF PARTS	材質 MATERIAL	PCS	REMARKS
				SH03979
第3角法 3RD ANGLE PROJECTION	名称 TITLE	4本吊り用 吊部 同径型 No.979 外形図		
尺度 SCALE	1 / 1	図番 DWG. NO.	SH052095	
作成日付 DATE	2005. 1.12	REVISION		

MARK	改定 REVISION	日付 DATE



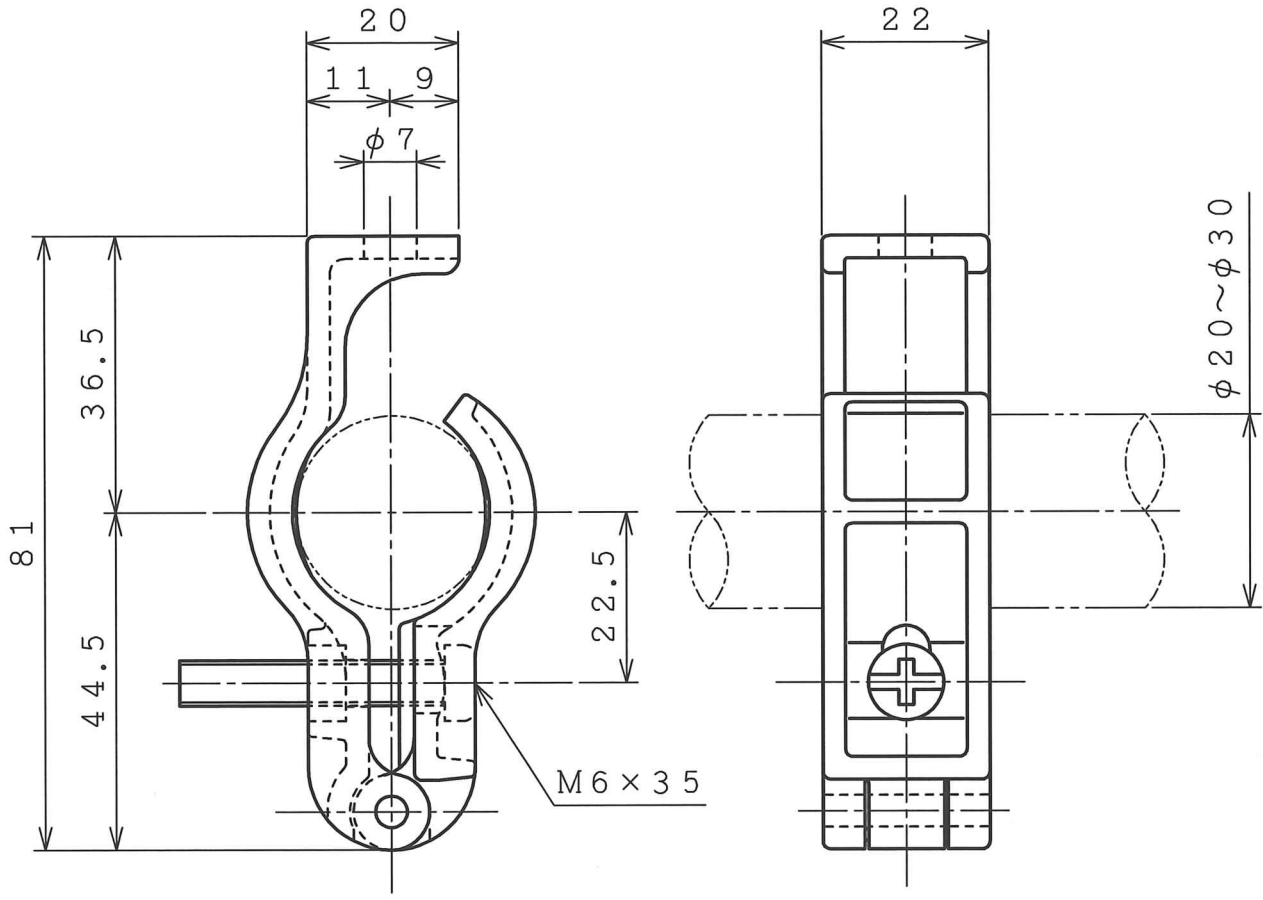
材 質 ポリカーボネート樹脂

適用ケーブル外径 φ10～φ21



承認 APPROVED BY	検図 CHECKED BY	作成 DRAWN BY	NO.	部品名 NAME OF PARTS	材質 MATERIAL	PCS	REMARKS
設計 05.1.15 芝田	設計 05.1.15 芝田	坂本	第3角法 3RD ANGLE PROJECTION	名称 TITLE	SDT2-PS用 樹脂製吊部 PS 外形図		
			尺度 SCALE	1/1			
			作成日付 DATE	2005. 1.12	図番 DWG. NO.	SH052109	REVISION

MARK	改定 REVISION	日付 DATE



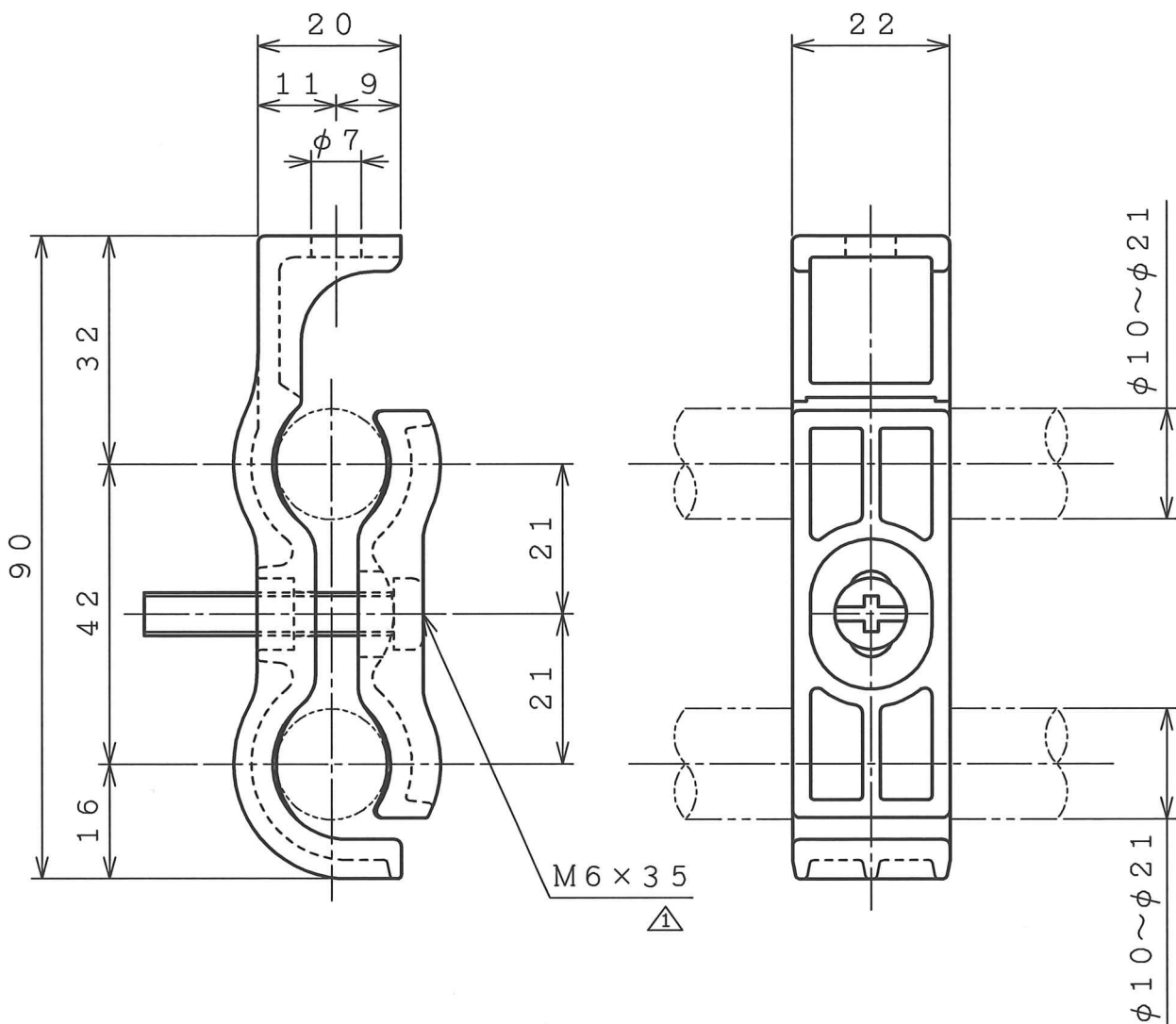
材 質 ポリカーボネート樹脂

適用ケーブル φ20~φ30



承認 APPROVED BY	検図 CHECKED BY	作成 DRAWN BY	NO.	部品名 NAME OF PARTS	材質 MATERIAL	PCS	REMARKS	
設計 '05.1.15 芝田	設計 '05.1.15 芝田	坂本	第3角法 3RD ANGLE PROJECTION	名称 TITLE	SDT2-PG用 樹脂製吊部 PG 外形図			
			尺度 SCALE	1/1	図番 DWG. NO.			REVISION
			作成日付 DATE	2005. 1.12	SH052110			

MARK	改定 REVISION	日付 DATE
△1	ビスM6×30→M6×35に変更 坂本	2005.1.19



材 質 ポリカーボネート樹脂

適用ケーブル外径 φ10～φ21×2本



承認 APPROVED BY	検図 CHECKED BY	作成 DRAWN BY
設計 05.1.19 坂本	設計 05.1.19 坂本	坂本

NO.	部品名 NAME OF PARTS	材質 MATERIAL	PCS	REMARKS
	第3角法 3RD ANGLE PROJECTION	名称 TITLE		
	尺度 SCALE	SH052111		
	作成日付 DATE	図番 DWG.NO.		REVISION
	2005.1.12	SH052111		1

## 営業品目



クレーン・ホイストの操作に  
押釦スイッチ



クレーン・ホイストの給電・操作に  
特殊ビニールケーブル



アルミレールで簡単施工  
SDMレールシステム



ケーブル、エアーツール、ホースハンガーに  
ケーブルハンガー



クレーン・ホイストの集電器  
集電装置



クレーン・ホイストの  
架線材料

クレーン・ホイスト用電装品専門製作



**新晃電機株式会社**

〒546-0035 大阪市東住吉区山坂1丁目5番16号  
TEL (06) 6629-1123 (代表) / FAX (06) 6623-1133 (専用)  
U R L <https://www.shinkoh-electric.co.jp>  
E-mail [sales@shinkoh-electric.co.jp](mailto:sales@shinkoh-electric.co.jp)

