

⚡ 新晃のクレーン・ホイスト用

押釦スイッチ

特殊フッ素樹脂製ケース

Catalogue Version 4

操作回路(間接操作)用

Series **SBNF**

Series **SBNFY**

Series **SBIFT**



⚠ 安全に関するご注意

- ◆ 本カタログに記載された製品を正しくお使いいただくために、
取付け、運転操作、保守・点検の前に、**必ず取扱説明書をお読みください。**
- ◆ ペンダント操作式クレーンの安全に関する指針及び各種法令等を遵守してください。
- ◆ 不測の事態に備え、ペンダントスイッチには、電源の「切」「入」スイッチや、
非常停止スイッチの設置を推奨します。
※IEC (国際規格)、JIS (日本産業規格) 及び「機械の包括的な安全基準に関する指針」には、
非常停止スイッチの設置が明記されています。



特定電気用品適合品

「電気用品安全法」に基づく特定電気用品は、構造、材質、性能等について、国より認定された認定検査機関が危険または障害を発生させる恐れがないかを試験し、安全と認められる製品に限って証明されたものです。

特殊フッ素樹脂製ケースの特長

- 耐薬品性に優れています。
- 耐候性に優れており、紫外線に対しても安定しています。
- 機械的強度が大きく、耐摩耗性・耐衝撃性にも優れています。
- 環境負荷に配慮したフッ素樹脂です。

特性

定 格	AC 250 V・3 A (電磁開閉器操作用)
接点開閉寿命	機械的 (無負荷) 自動復帰型 100 万回以上 自己保持型 25 万回以上 非常停止釦 1 万回以上 電氣的 (定格負荷) 10 万回以上
接点接触抵抗	50 mΩ以下
絶縁抵抗	100 MΩ以上
耐電圧	AC 1500 V 1 分間
取付環境温度	-5 °C ~ 40 °C (**) (結露及び氷結がないこと)
保護構造	IP-65 相当

※取付環境温度は、規格に標準使用条件として記載されている温度範囲です。
この温度範囲以外で使用される場合、寿命の低下及び部品の交換が必要になる場合があります。詳しくは弊社までお問合せください。

注) 本カタログに記載の重量は、実測値です。出荷時期により、多少増減することがございます。

ご注意

1. 特殊フッ素樹脂は、その優れた特性のため成形加工が困難です。そのため、外観及び外形につきましては、ご容赦願います。
2. 防水キャップは、フッ素ゴム (WC-BF) やシリコンゴム (WC-BS/RS/GS) の使用をお勧めします。

CONTENTS

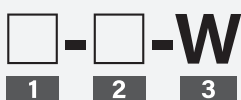
安全に関するご注意	P. 1
特定電気用品適合品	P. 1
特殊フッ素樹脂製ケースの特長	P. 1
特性	P. 1
SBNFY 型	P. 2
SBIFT 型	P. 2
SBNF 型	P. 3-4
接点部ユニット	P. 5
防水キャップ	P. 6
ケーブルアーマー	P. 6

SBNFY/SBIFT 型

特定電気用品適合品 防雨型 特殊フッ素樹脂製 AC 250 V・3 A

耐久性に優れた特殊フッ素樹脂製ケースで、多重・多機能を手元で集中的に行うことができる押釦並列タイプです。補助銘板等の貼付で、わかりやすく的確な操作を行うことができます。

型式の表示方法



1 ケース区分

SBNFY (写真①) - 釦横置並列タイプ
SBIFT (写真②) - 釦縦置並列タイプ

2 釦数

SBNFY : 14
SBIFT : 8

3 防雨型

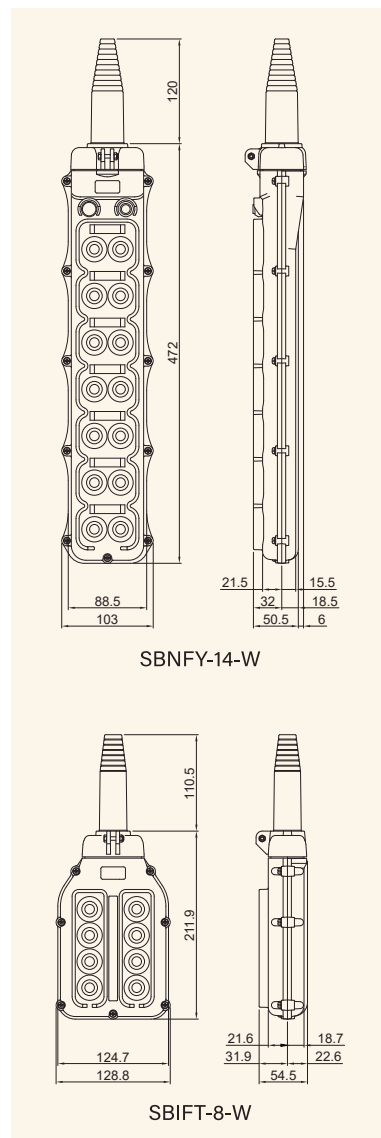
- 接点構成区分・特別仕様の表示はありません。
- ケース色 : SBNFY型 - 黄 (マンセル7.5Y9/12相当)
SBIFT型 - オレンジ (マンセル5YR6.5/11相当)



① SBNFY-14-W



② SBIFT-8-W



ケース	写真番号	型式	製品番号	釦数	押釦標準文字板	接点部ユニット構成	適用ケーブル径 (mm)	ケーブルアーマー	重量 (g)
SBNFY	①	SBNFY-14-W	5671	14	①②③④⑤⑥⑦⑧⑨⑩⑪⑫⑬⑭⑮⑯⑰⑱⑲	SBU-H2×2, SBU-A×5, SBU-BzS×1, PLH-220×1	11.5 ~ 31.5	Hタイプ	1,340
SBIFT	②	SBIFT-8-W	1195	8	①②③④⑤⑥⑦⑧	SBU-H2×1, SBU-A×3	15.0 ~ 25.5 (*)	Cタイプ	823

*1 φ22 ~ φ25.5 でご使用の場合、注文時にお知らせください。

スリムで持ちやすく操作しやすいSBN型と同じデザインです。

釦数を2点から12点仕様まで取り揃え、6点以上にはパイロットランプやブザースイッチを装着できる部分を設けました。

また、特殊フッ素樹脂製の接点部ユニットや、耐久性に優れた防水キャップ・文字板もご用意しております。

型式の表示方法

SBNF-□-W

1 2 3

1 ケース材質区分：特殊フッ素樹脂製

2 釦数：2/3/4/5/6/7/8/10/12

3 防雨型

■ 接点構成区分・特別仕様の表示はありません。

■ ケース色は黄 (マンセル7.5Y9/12相当) です。



① SBNF-2-W



② SBNF-3-W



③ SBNF-4-W



④ SBNF-5-W



⑤ SBNF-6-W

写真番号	型式	製品番号	釦数	押釦標準文字板	接点部ユニット構成	適用ケーブル径 (mm)	ケーブルアーマー	図面番号	主要寸法 (mm)		重量 (g)
									A	B	
①	SBNF-2-W	5751	2	上 下	SBU-A×1	8.0 ~ 17.0	Aタイプ	図4-1	132.0	90.5	338
②	SBNF-3-W	5752	3	上 下	SBIU-E×1, SBU-A×1				164.5		436
③	SBNF-4-W	5753	4	上 下 東 西	SBU-A×2				195.0		478
④	SBNF-5-W	5754	5	上 下 東 西	SBIU-E×1, SBU-A×2	13.0 ~ 22.0 (*1)	Bタイプ	図4-2	225.5	100.5	569
⑤	SBNF-6-W	5755	6	上 下 東 西 南 北	SBU-A×3				280.5		645

*1 φ20 ~ φ22 でご使用の場合、注文時にお知らせください。

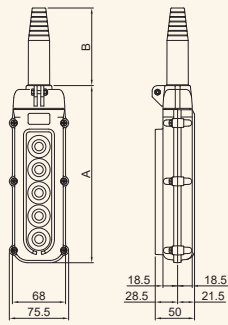


図 4-1

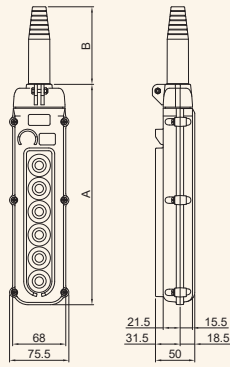


図 4-2

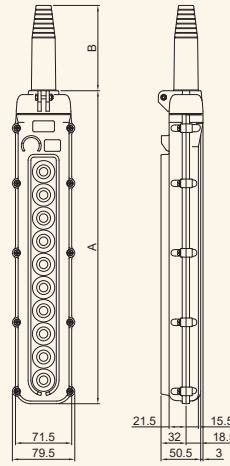


図 4-3

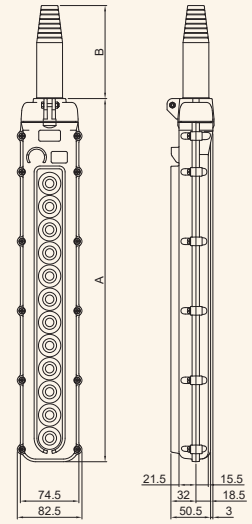


図 4-4



⑥ SBNF-7-W



⑦ SBNF-8-W



⑧ SBNF-10-W



⑨ SBNF-12-W

写真 番号	型 式	製品 番号	釦数	押釦標準文字板	接点部ユニット構成	適用ケーブル径 (mm)	ケーブル アーマー	図面 番号	主要寸法 (mm)		重量 (g)
									A	B	
⑥	SBNF-7-W	5756	7	上下東西南北	SBIU-E×1, SBU-A×3	15.0 ~ 25.5 ^{(*)2}	Cタイプ	図 4-3	310.0	785	
⑦	SBNF-8-W	5757	8	切入上下東西南北	SBU-H2×1, SBU-A×3				339.5		110.5
⑧	SBNF-10-W	5758	10	切入上下東西南北ラフ	SBU-H2×1, SBU-A×4				398.0		
⑨	SBNF-12-W	5759	12	切入上下東西南北ラフ	SBU-H2×1, SBU-A×5	17.0 ~ 27.5 ^{(*)3}	Dタイプ	図 4-4	462.0	120.5	1,145

*2 φ22 ~ φ25.5 でご使用の場合、注文時にお知らせください。 *3 φ26 ~ φ27.5 でご使用の場合、注文時にお知らせください。

※文字板 ②の部分の接点部ユニット「型式 SBU-A」には、機械的インターロックはありません。

大きめの接点とバランスのとれた投入・遮断の精密作動機構が、安全で確実な制御を可能にしました。また、優れた温度特性・耐溶着性から、長寿命を実現しています。適用型式を十分にご確認の上、お選びください。

接点部ユニット

型式	製品番号	接点構成		開閉機構	取付可能型式			取付 タッピンねじ	備考	重量 (g)	
					SBNF	SBNFY	SBIFT				
SBU-H2	5399	1a	—	自己保持型	●	●	●	4×18 2本	切・入用	43	
SBU-H3	5400	1a	1b		●	●	●			51	
SBU-B	5394	1a	1b		●	●	●			53	
SBU-AB	5395	1a+1b	1a+1b	自動復帰型	●	●	●		4×18 2本		69
SBU-A	5393	1a	1a		●	●	●				50
SBU-2A	5396	2a	2a		●	●	●				67
SBIU-2A2B	5397	2a+2b	2a+2b		●			98			
SBU-S	5392	1a+1a	1a+1a		●	●	●	2段速用			70
SBIU-T	5366	1a+1a+1a	1a+1a+1a		●	●	●	4×10 4本	3段速用	80	
SBIU-KS2	5356	1a+1b		ツمام保持型	●	●	●	4×10 2本	キースイッチ 2ノッチ	40	
SBIU-KS4	5357	1a+1a			●	●	●		キースイッチ 4ノッチ	40	
SBIU-L2	5358	1a+1b			●	●	●		セレクトスイッチ 2ノッチ	37	
SBIU-L3	5359	1a+1a			●	●	●		セレクトスイッチ 3ノッチ	33	
SBIU-L3B	5360	1a+1a			●	●	●			33	
SBIU-E ^(*)	5398	1a+1b			プッシュロック・ ターンリセット型	●	●		●	非常停止用	61
SBIU-A1	5354	1a		自動復帰型	●	●	●	4×18 2本	耐薬品用	28	
SBIU-AB1	5355	1a+1b			●	●	●			36	
SBFU-B ^(*)	1407	1a	1b		●	●	●			50	
SBFU-AB ^(*)	1408	1a+1b	1a+1b	●	●	●	4×18 2本	61			
SBFU-A	1406	1a	1a	●	●	●	4×18 2本	50			
WPI-Y ^(*)	5367				●	●	4×10 2本	ブランクプレート (黄)	8		
WPI-O ^(*)	5361					●		ブランクプレート (オレンジ)			

*1 SBIU-Eには、耐薬品性に優れた材料を使用したタイプもございます。詳しくは販売店又は弊社までお問い合わせください。

*2 SBFU-B/ABは、ケースの一部を加工して取り付けられています。交換品の場合問題ありませんが、新たな位置に組み付ける場合、ケースに干渉します。詳しくは販売店又は弊社までお問い合わせください。

*3 盲栓は指示のない場合、ブランクプレート (WPI-Y/O) ではなく、ゴムブッシング (WC-M) での出荷となります。ブランクプレートの材質は、ポリカーボネート樹脂製です。特殊フッ素樹脂製はございませんので、ご注意ください。

※SBFU-B/AB/Aの外観図及び端子配列は、「SBAシリーズ」のカタログを参照ください。

補助鉤取付部用

型式	製品番号	接点構成／光源・容量		開閉機構／ ランプ色	取付可能型式			取付ナット	備考	重量 (g)
					SBNF	SBNFY	SBIFT			
SBU-BzS	1451	1a		自動復帰型	●	●	—	M14 (取付穴φ13.5)	ブザースイッチ用	18
PLH-220	1717	ネオン	AC 220 V	赤・緑・ 白(透明)	●	●	—		電源表示用 パイロットランプ	9
PLH-110	1718		AC 110 V		●	●	—			
PLH-24F	1719	フィラメント	AC/DC 24 V	赤・白(透明)	●	●	—			
PLH-24L	1720		DC 24 V		●	●	—			
PLH-48LR	1728	LED	AC 48 V	赤	●	●	—			
PLH-LED	1746		AC/DC 12V ~ 48 V	緑	●	●	—			

【LED光源について】

LEDの性質上、誘導や無接点スイッチの漏れ電流等、僅かな電流であっても電圧がLEDの順方向電圧以上であると点灯します。また、サージを受けるとLED素子の破壊、輝度の低下、色調の変化等を起こすことがあります。

1. PLH-220以外のパイロットランプは特注商品です。

2. パイロットランプには、リード線の先端に差込み型接続子を取り付けられているものと、リード線のみものがあります。

差込み型接続子を取り付けられているものには、専用のリセプタクルが付属しています。リード線のみものには、絶縁被覆付閉端接続子が付属しています。

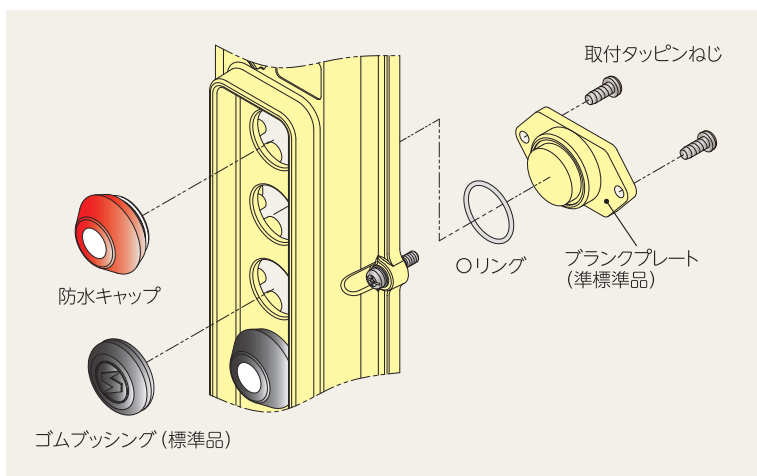
※鉤数5点以下のSBNF型及びSBIFT型に、補助鉤取付部はございません。パイロットランプを組み付ける場合は、ブランクプレート付パイロットランプをご使用ください。

接点部ユニットの詳細 (外観図・端子配列等) 及びアクセサリにつきましては、「SBNシリーズ」、「SBAシリーズ」又は「その他の押しスイッチ (SBNY / SBNT / SBIT / SR / SBPCシリーズ)」のカタログを参照してください。

防水キャップ

特殊合成ゴム、文字板、シールリングで構成された部品です。

見やすい文字板、ソフトタッチの特殊合成ゴム製で、巧みな気密構造により防塵・防水・防湿効果が優れています。



写真番号	型式	製品番号	色	材質	備考	重量 (g)
①	WC-B	1419	黒	軟質塩化ビニール	標準品	
②	WC-R	1420	赤			
③	WC-G	1421	緑			
④	WC-Y	1422	黄			
①	WC-BS	1423	黒	シリコーンゴム	耐熱・耐寒用	3
②	WC-RS	1428	赤			
③	WC-GS	1429	緑			
①	WC-BF	1424	黒	フッ素ゴム	耐薬品・耐熱用	4
	WC-BH ^(*)	1426	黒	軟質塩化ビニール	保持型用 (SBU-H2/H3)	
②	WC-RH ^(*)	1427	赤			
⑤	WCV-B	5421	黒	シリコーンゴム	耐熱・耐寒用	4
⑥	WCV-R	5422	赤			
⑦	WC-M ^(*)	1425	黒			

*1 WC-BH/RHは、保持型ユニットSBU-H2/H3専用です。スイッチの「ON」「OFF」が目視により判断できます。

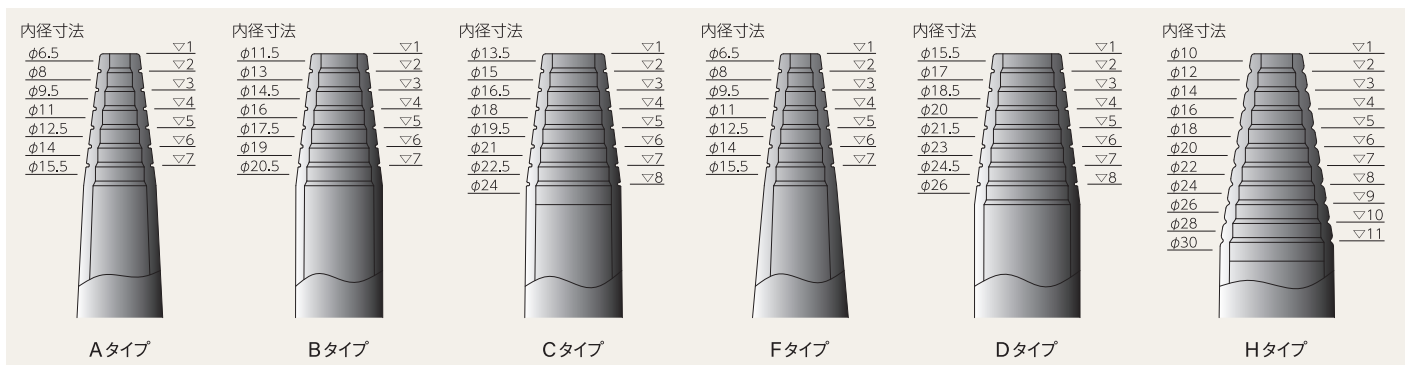
*2 首栓は指示のない場合、WC-M (ゴムブッシング) での出荷となります。

※0℃以下で使用される場合、耐寒用 (WC-BS/RS/GS) をご使用ください。

※WC-B/Rが標準です。その他の防水キャップが必要な場合、注文時にご指定ください。

ケーブルアーマー

ケーブルアーマーが安定した気密効果を果たすために、接続ケーブルの外径より1.5 mm以上小さい内径の位置を選んで、切断してください。適切な内径が選択できないときは、補助ケーブルアーマーのご使用を推奨します。



標準ケーブルアーマー内径一覧表

適用押釦スイッチ型式	タイプ	材質	内径寸法 (mm)										
			▽1	▽2	▽3	▽4	▽5	▽6	▽7	▽8	▽9	▽10	▽11
SBNF-2, 3, 4-W	A ^(*)	軟質塩化ビニール	6.5	8	9.5	11	12.5	14	15.5	—	—	—	—
SBNF-5, 6-W	B ^(*)		11.5	13	14.5	16	17.5	19	20.5	—	—	—	—
SBNF-7, 8, 10-W SBIFT-8-W	C ^(*)		13.5	15	16.5	18	19.5	21	22.5	24	—	—	—
SBNF-12-W	F ^(*)	合成ゴム	6.5	8	9.5	11	12.5	14	15.5	—	—	—	—
SBNF-14-W	D	軟質塩化ビニール	15.5	17	18.5	20	21.5	23	24.5	26	—	—	—
SBNFY-14-W	H		10	12	14	16	18	20	22	24	26	28	30

*1 AタイプとBタイプは互換性があります。上記以外の場合は、注文時に指定してください。

*2 CタイプとFタイプは互換性があります。指示のない場合、Cタイプでの出荷となります。

営業品目



クレーン・ホイストの操作に
押釦スイッチ



クレーン・ホイストの給電・操作に
特殊ビニールケーブル



アルミレールで簡単施工
SDMレールシステム



ケーブル、エアーツール、ホースハンガーに
ケーブルハンガー



クレーン・ホイストの集電器
集電装置



クレーン・ホイストの
架線材料

クレーン・ホイスト用電装品専門製作



新晃電機株式会社

〒546-0035 大阪市東住吉区山坂1丁目5番16号
TEL (06) 6629-1123 (代表) / FAX (06) 6623-1133 (専用)
U R L <https://www.shinkoh-electric.co.jp>
E-mail sales@shinkoh-electric.co.jp

