



⚡ 新晃のクレーン・ホイスト用

押釦スイッチ

動力回路用シリーズ

Catalogue Version 1

動力回路(直接操作)用

Series SBI-2

Series SBI-3



⚠ 安全に関するご注意

- ◆ 本カタログに記載された製品を正しくお使いいただくために、取付け、運転操作、保守・点検の前に、必ず取扱説明書をお読みください。
- ◆ ペンダントスイッチ操作式クレーンの安全に関する指針及び各種法令等を遵守してください。

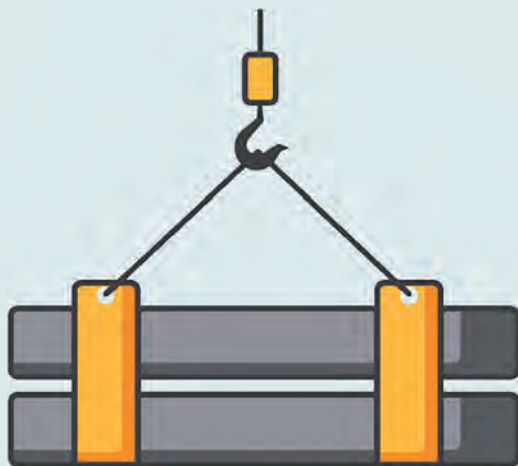
⚡ 特定電気用品適合品

「電気用品安全法」に基づく特定電気用品は、構造、材質、性能等について、国より認定された認定検査機関が危険または障害を発生させる恐れがないかを試験し、安全と認められる製品に限って証明されたものです。

動力回路（直接操作）用シリーズの特長

- 使用環境に合わせ、定格容量2.2 kW又は1.5 kWから選択可能
- 明瞭な開閉操作と、速入・速断機構を備えた接点部ユニット
- 機械的強度に優れたデザインで、配線スペースに余裕のあるケース
- 防塵・防水・防湿性能に優れた高気密構造

CONTENTS



安全に関するご注意	P. 1
特定電気用品適合品	P. 1
動力回路（直接操作）用シリーズの特長	P. 1
型式の表示方法	P. 2
特 性	P. 2
SBI-2□型	P. 3
SBI-3□型	P. 4
接点部ユニット	P. 5
防水キャップ	P. 5
ケーブルアーマー	P. 5
補助ケーブルアーマー	P. 6
アクセサリ	P. 6

型式の表示方法

SBI- -W

1

2

3

1 定格容量

2 : AC 250V 2.2 kW

3 : AC 250V 1.5 kW

■ ケース材質

ポリカーボネート樹脂
(マンセル 7.5YR6/14 相当色)

2 卸 数

2/4/6 点

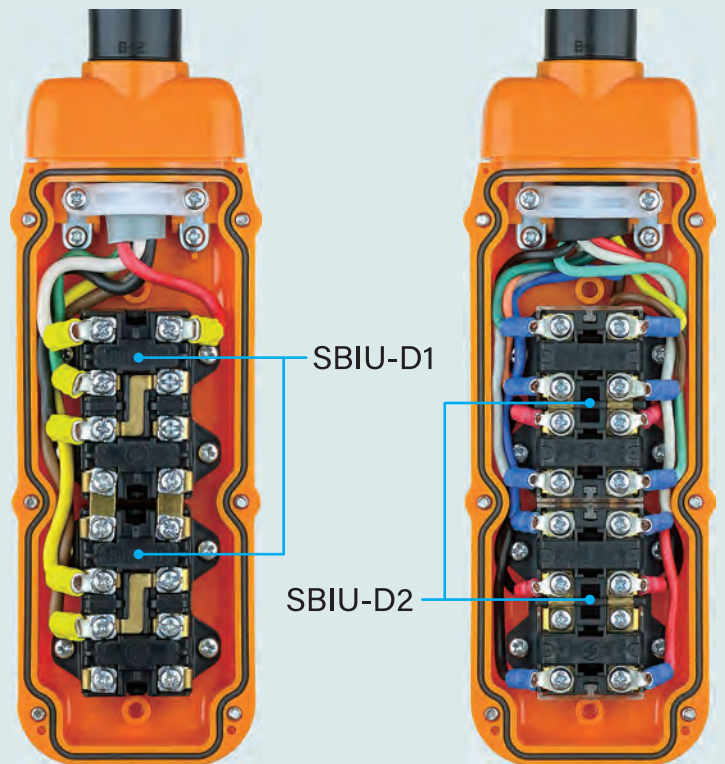
3 防雨型

特 性

定 格	SBI-2 型 AC 250 V・2.2 kW
	SBI-3 型 AC 250 V・1.5 kW
	動力回路 (直接操作2相切) 用
接点開閉寿命	機械的 (無負荷) 100 万回以上
	電氣的 (定格負荷) 10 万回以上
接点接触抵抗	50 mΩ以下
絶縁抵抗	100 MΩ以上
耐電圧	AC 1500 V 1分間
取付環境温度	-5 °C ~ 40 °C ^(※) (結露及び氷結がないこと)
保護構造	IP-65 相当

※ 取付環境温度は、規格に標準使用条件として記載されている温度範囲です。この温度範囲以外で使用される場合、寿命の低下及び部品の交換が必要になる場合があります。詳しくは弊社までお問合せください。

注) 本カタログに記載の重量は、実測値です。出荷時期により、多少増減することがございます。



SBI-24-W の内部

SBI-34-W の内部

動力回路 (直接操作) 用

SBI-2□型

定格容量 2.2 kW の動力用に対応

特定電気用品適合品 防雨型

ポリカーボネート樹脂製 AC 250 V ・ 2.2 kW



① SBI-22-W



② SBI-24-W



③ SBI-26-W

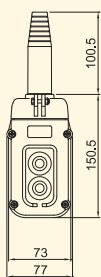


図 3-1

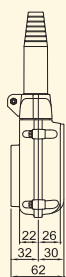


図 3-2

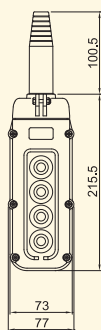
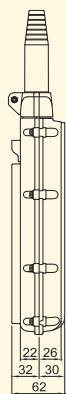
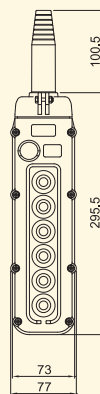
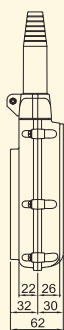


図 3-3



SBI-2□型は、SBI-3□型より
ウラブタの奥行きが深くなっています。

写真番号	型式	製品番号	釦数	押釦標準文字板	接点部ユニット構成	適用ケーブル外径 (mm)	ケーブルアーマー	補助ケーブルアーマー ^(*)	図面番号	重量 (g)
①	SBI-22-W	1306	2	上 下	SBIU-D1×1	13.0 ~ 22.0 ^{(*)2}	Bタイプ	HAI-12	図 3-1	365
②	SBI-24-W	1307	4	上 下 東 西	SBIU-D1×2	13.0 ~ 22.0 ^{(*)3}		HAI-16	図 3-2	551
③	SBI-26-W	1308	6	上 下 東 西 南 北	SBIU-D1×3	13.0 ~ 22.0 ^{(*)4}			図 3-3	751

*1 補助ケーブルアーマーは付属しています。付属の補助ケーブルアーマーは、使用ケーブル外径により変更可能です。適用ケーブル外径は、P. 6「補助ケーブルアーマー」を参照ください。
*2 φ16 ~ φ22 でご使用の場合、注文時にお知らせください。 *3 φ17 ~ φ22 でご使用の場合、注文時にお知らせください。 *4 φ18 ~ φ22 でご使用の場合、注文時にお知らせください。

動力回路 (直接操作) 用

SBI-3□型

定格容量 1.5 kW の動力用に対応

特定電気用品適合品 防雨型

ポリカーボネート樹脂製 AC 250 V ・ 1.5 kW



① SBI-32-W



② SBI-34-W



③ SBI-36-W

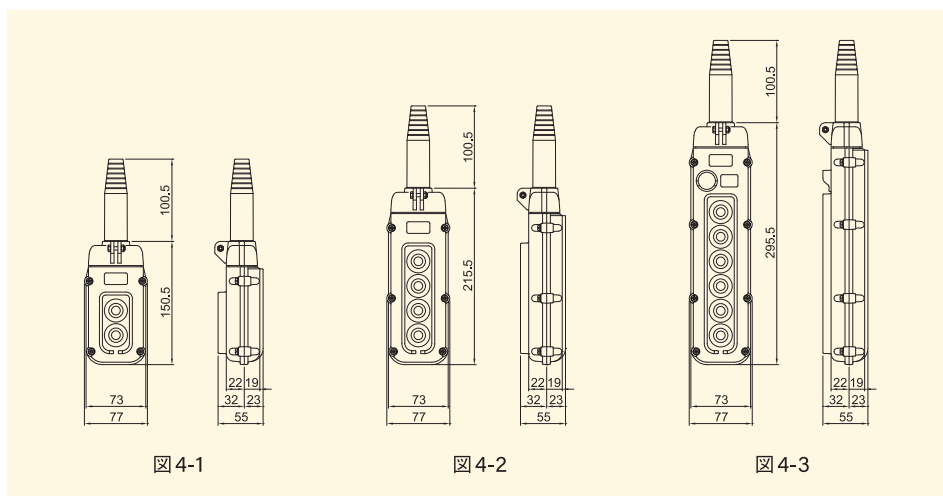


図 4-1

図 4-2

図 4-3

写真番号	型式	製品番号	釦数	押釦標準文字板	接点部ユニット構成	適用ケーブル外径 (mm)	ケーブルアーマー	補助ケーブルアーマー ^(*)	図面番号	重量 (g)
①	SBI-32-W	5340	2	上 下	SBIU-D2×1	13.0 ~ 22.0 ^(**2)	Bタイプ	HAI-12	図 4-1	343
②	SBI-34-W	5341	4	上 下 東 西	SBIU-D2×2	13.0 ~ 22.0 ^(**3)		HAI-16	図 4-2	504
③	SBI-36-W	5342	6	上 下 東 西 南 北	SBIU-D2×3	13.0 ~ 22.0 ^(**4)		HAI-16	図 4-3	677

*1 補助ケーブルアーマーは付属しています。付属の補助ケーブルアーマーは、使用ケーブル外径により変更可能です。適用ケーブル外径は、P. 6「補助ケーブルアーマー」を参照ください。
 **2 φ16 ~ φ22 でご使用の場合、注文時にお知らせください。 *3 φ17 ~ φ22 でご使用の場合、注文時にお知らせください。 *4 φ18 ~ φ22 でご使用の場合、注文時にお知らせください。

接点部ユニット

動力回路 (直接操作2相切) 用接点部ユニット

SBI-2□型専用

ユニット外観	端子側配列	接点構成 / 重量
型式 SBIU-D1 (自動復帰型)		製品番号 1316
取付タッピンねじ: 4×14 4本		116 g

SBI-3□型専用

ユニット外観	端子側配列	接点構成 / 重量
型式 SBIU-D2 (自動復帰型)		製品番号 5386
取付タッピンねじ: 4×10 4本		76 g

防水キャップ

防塵・防水・防湿効果の気密構造



型式	製品番号	色	材質	備考	重量 (g)
WC-B	1419	黒	軟質塩化ビニール	標準品	3
WCV-B	5421		シリコンゴム	耐熱・耐寒用	4

※ WC-Bが標準です。
 ※ 防水キャップ・文字板につきましては、標準品以外にもSBN型に準じた各種品を多数取り揃えております。SBNシリーズのカタログをご覧ください。

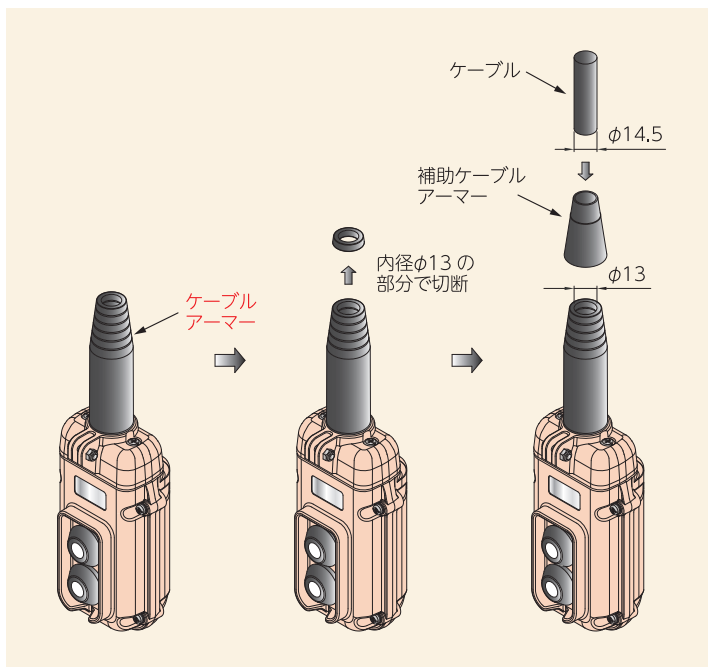
ケーブルアーマー

ケーブル挿入部の気密とケーブルの保護

- ケブルアーマーが安定した気密効果を果たすために、接続ケーブルの外径より1.5 mm以上小さい内径の位置を選んで、切断してください。
- ケブルアーマーの切断位置の内径選択例
 ※ 押釦スイッチ 型式: SBI-22-W
 ※ ご使用ケーブル外径 $\phi 14.5$
 ※ $14.5 - 1.5 = 13$ mm 以下の箇所
 ※ Bタイプ $\nabla 2$ (内径 13 mm) の位置を切断してください。

内径寸法		内径寸法	
$\phi 6.5$	$\nabla 1$	$\phi 11.5$	$\nabla 1$
$\phi 8$	$\nabla 2$	$\phi 13$	$\nabla 2$
$\phi 9.5$	$\nabla 3$	$\phi 14.5$	$\nabla 3$
$\phi 11$	$\nabla 4$	$\phi 16$	$\nabla 4$
$\phi 12.5$	$\nabla 5$	$\phi 17.5$	$\nabla 5$
$\phi 14$	$\nabla 6$	$\phi 19$	$\nabla 6$
$\phi 15.5$	$\nabla 7$	$\phi 20.5$	$\nabla 7$

Aタイプ Bタイプ



ケーブルアーマー内径一覧表

適用押釦スイッチ型式	タイプ	材質	内径寸法 (mm)						
			$\nabla 1$	$\nabla 2$	$\nabla 3$	$\nabla 4$	$\nabla 5$	$\nabla 6$	$\nabla 7$
SBI-22, 24, 26-W	A	軟質塩化ビニール	6.5	8	9.5	11	12.5	14	15.5
SBI-32, 34, 36-W	B		11.5	13	14.5	16	17.5	19	20.5

※ AタイプとBタイプは互換性があります。指示のない場合、Bタイプでの出荷となります。

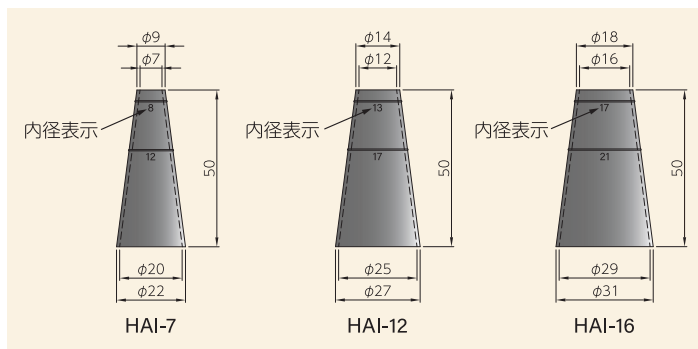
補助ケーブルアーマー

ケーブルとケーブルアーマー間の防水効果を補強

- SBI-2□, 3□型には、標準で付属しています。
- ケーブルとケーブルアーマー間の防水効果を補強するもので、必ず取り付けてください。
- 補助ケーブルアーマーの表面に、内径が表示されていますので、接続ケーブルの外径より1 mm 以上小さくなる位置で切断してご使用ください。

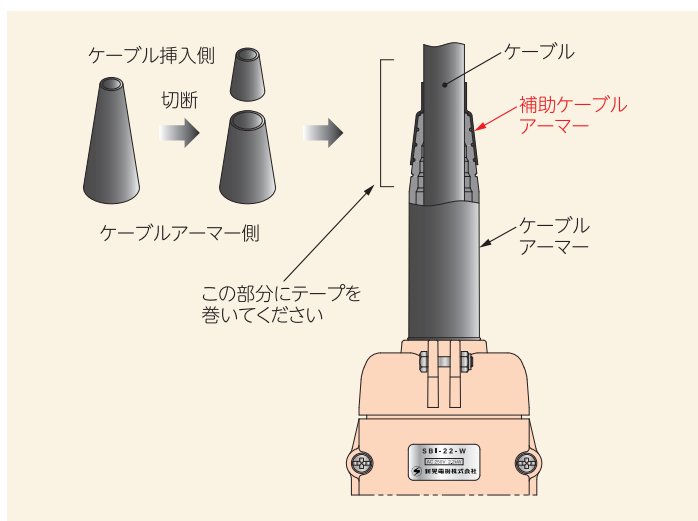
型 式	製品番号	適用ケーブル外径 (mm)	材 質	重量 (g)
HAI-7	5362	8 ~ 13	シリコンゴム	3
HAI-12	5363	13 ~ 17		4
HAI-16	5364	17 ~ 27.5		5

※使用ケーブル外径をお知らせいただければ、弊社でも選定いたします。



【取付方法】

補助ケーブルアーマーを右図のように、ケーブルアーマーの先端に重ね、入り口部を自己融着テープで巻き、保護用粘着テープで上巻きしてください。

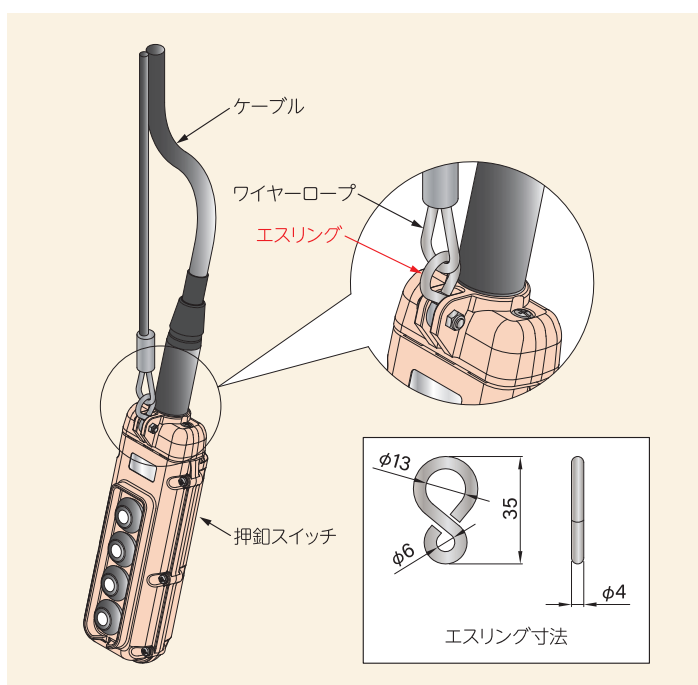


アクセサリ

* 標準付属部品ではありません。注文の際、指示してください。

■ エスリング (吊下金具)

- 外径φ4 mm 以上のワイヤーロープなどを使用して、押釦スイッチを吊り下げる場合に使用します。
- エスリングの材質はステンレス製で、外径φ12 mm (リング内径φ13) までのワイヤーロープなどを貫通させて使用します。



営業品目



クレーン・ホイストの操作に
押釦スイッチ



クレーン・ホイストの給電・操作に
特殊ビニールケーブル



アルミレールで簡単施工
SDMレールシステム



ケーブル、エアーツール、ホースハンガーに
ケーブルハンガー



クレーン・ホイストの集電器
集電装置



クレーン・ホイストの
架線材料

クレーン・ホイスト用電装品専門製作



新晃電機株式会社

〒546-0035 大阪市東住吉区山坂1丁目5番16号
TEL (06) 6629-1123 (代表) / FAX (06) 6623-1133 (専用)
U R L <https://www.shinkoh-electric.co.jp>
E-mail sales@shinkoh-electric.co.jp

