

取扱説明書

ケースリブ CRN 型

このたびは、新晃電機の製品をお買い上げいただき、誠にありがとうございます。
ご注文の製品に間違いがないことをご確認のうえ、以下の項目に従ってご使用願います。

⚠ 安全上のご注意

- 本製品の取付け前に、この取扱説明書及び押釦スイッチの取扱説明書をよくお読みのうえ、正しくご使用ください。
- 本書は、常に運転操作される方の手元に置いて、必要なときに読めるように保管してください。

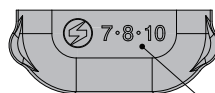
型式・取付環境

型 式	適用押釦スイッチ型式	材 質	備 考
CRN-6	SBN-6□-W SBN-6-WG SBNF-6-W	クロロプレングム (黒色) 硬度 70°	釦数5点以下の SBN/SBN-WG/SBNF型及び SBN2型には取付けられません。
CRN-8	SBN-7□, 8□, 10□-W SBN-7, 8, 10-WG SBNF-7, 8, 10-W		

取付環境：-5℃～40℃

ケースリブの取付け・取外し

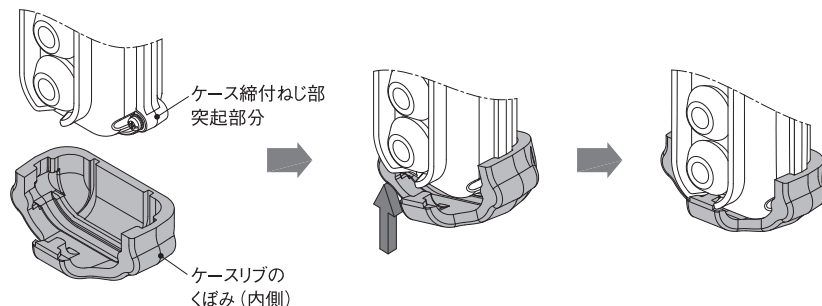
※取付け前に、押釦スイッチの釦数とケースリブ背面の数字が一致しているか、確認してください。



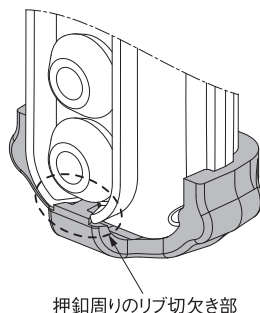
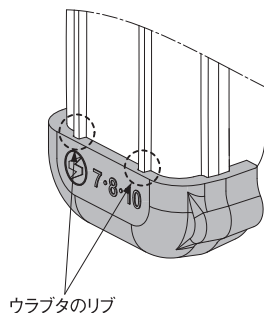
ケースリブ背面の数字

■ 取付け手順

- (1) 押釦スイッチのケース締付ねじ部（最下部）突起部分に、ケースリブのくぼみ（内側）をはめ込み、反対側を上押ししてください。

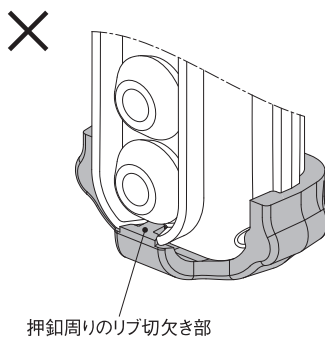
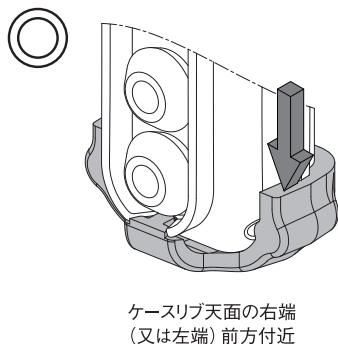


- (2) ウラブタのリブ (2箇所) 及びケース押釦周りのリブ切欠き部に、ケースリブがしっかりはめ込まれているか確認してください。



■ 取外し手順

- (1) ケースリブ天面の右端 (又は左端) 前方 (下図◎下向き矢印) 付近を下に押し取り外してください。
※このとき、押釦周りのリブ切欠き部から取り外さないようにしてください。



注意事項

- ケースリブは、押釦スイッチを保護しスイッチの誤作動防止を目的としたアクセサリで、耐薬品性の向上を目的とした製品ではありません。

新晃電機株式会社

〒546-0035 大阪市東住吉区山坂1丁目5番16号
TEL (06) 6629-1123 (代表) / FAX (06) 6623-1133 (専用)
U R L <https://www.shinkoh-electric.co.jp>
E-mail sales@shinkoh-electric.co.jp