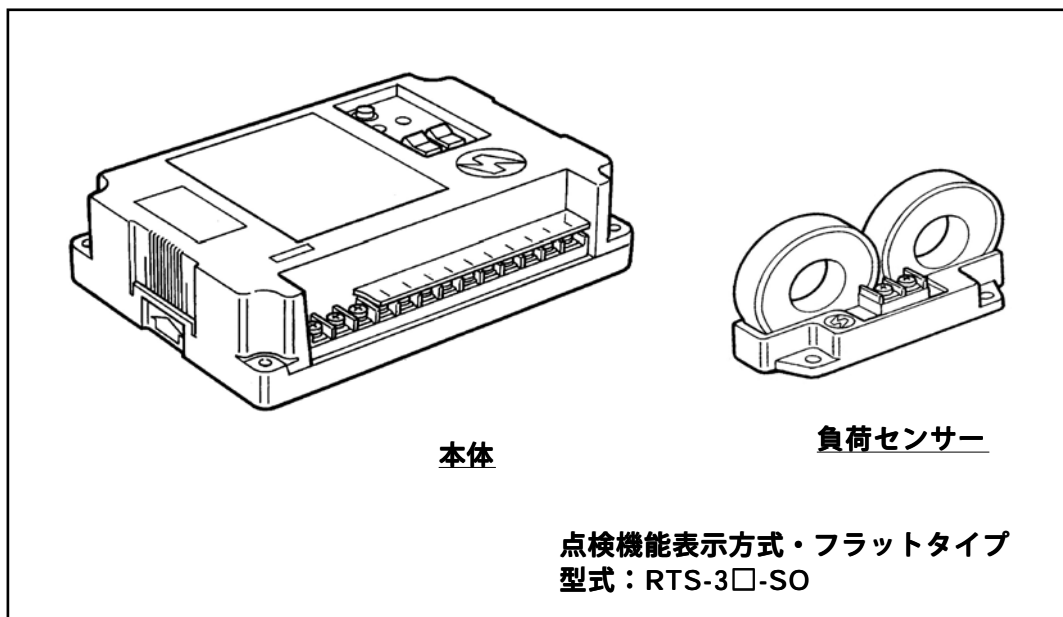


# 取扱説明書

押釦スイッチで動作点検可能な  
新晃のコンタクタ溶着検出器 [エレカット]



- ご使用になるお客様に必ずお渡しください。
- ご使用になるお客様は必ずお読みください。

# 安全上のご注意

取り付け・配線・点検・保守の前に、必ずこの取扱説明書を熟読し、正しくご使用ください。機器の知識、安全の情報、そして注意事項のすべてについて習熟してからご使用ください。

この取扱説明書では、注意事項を「危険」、「注意」の2つに区分しています。

## ⚠ 危険

取扱いを誤った場合に、危険な状況が起こり得て、死亡または重傷を受ける可能性が想定される場合。

## ⚠ 注意

取扱いを誤った場合に、危険な状況が起こり得て、中程度の損害や軽傷を受ける可能性が想定される場合および物的損害のみの発生が想定される場合。

なお、**⚠ 注意** に記載した事項でも、状況によっては重大な結果に結び付く可能性があります。いずれも重要な内容を記載しているので、必ず守ってください。

**⚠** 記号は、危険・注意を促す内容があることを告げるものです。図の中に具体的な注意内容が記載されています。

**⊘** 記号は、禁止の行為であることを告げるものです。図の中や近傍に具体的な禁止内容が記載されています。

**■** 記号は、行為を強制したり指示したりする内容を告げるものです。図の中や近傍に具体的な指示内容が記載されます。

## 1. 取り扱い全般について

### ⚠ 危険

●取扱説明書および銘板の内容を熟知しない人は取り扱わないでください。

●取り付け時の点検や定期自主点検を必ず実施してください。

### ⚠ 危険

●取付・配線は、専門の業者、専門知識のある人以外行なわないでください。

●電源を遮断して行ってください。

### ⚠ 注意

●規定以外の環境には取付ないでください。

●エレカットの端子間のメガーテストはしないでください。

●定格を必ず守ってください。

●ノイズが多い環境では、エレカットの電源にスナッパ回路を通して配線してください。

●負荷センサーの二次側は電線をツイストするかまたはシールド線で配線してください。

## 3. 点検・保守について

### ⚠ 危険

●電源を遮断していない時には、端子部などの充電部に触れないでください。

●製品および付属品の改造は絶対にしないでください。

●点検は事業者が定めた専門知識のある人が行ってください。

●異常箇所があったときは、ただちに補修してください。

### ⚠ 注意

●ヒューズは所定の容量以上のものと絶対に交換しないでください。

●保守・点検を実施するときは、作業中の表示（点検中など）を必ず行ってください。

## はじめに

このたびはエレカットをご購入いただきまして、誠にありがとうございました。

エレカットは主に電磁接触器の接点の溶着を検出する機器で、弊社の商品名です。

本製品は一般工業向けの汎用品として国内での使用を前提に設計・製造をしています。

原子力、航空、鉄道及び医療機器等の人命や財産に甚大な影響が予測される場所や外国では使用しないでください。

この取扱説明書は専門の業者、専門の知識のある人がエレカットをクレーン・ホイストに取付・管理される場合を想定して記述しています。

本書を最後までよく読んで理解してからエレカットの周辺回路の設計を行ない、それに基づいて取付・配線を行なってください。

本書はエレカットの近くに保管していただき、不明な点が生じたときに活用してください。

## 目次

|   |      |
|---|------|
| <b>安全上のご注意</b> .....                          | P.1  |
| <b>はじめに</b> .....                             | P.2  |
| <b>目次</b> .....                               | P.2  |
| <b>[1] お手元のエレカットの確認</b> .....                 | P.3  |
| 1.1: 製品の確認                                    |      |
| 1.2: 仕様の確認                                    |      |
| <b>[2] 各部の名称・寸法</b> .....                     | P.3  |
| 2.1: エレカット本体 (RTB)                            |      |
| 2.2: 負荷センサー (CTL-W)                           |      |
| <b>[3] 動作原理</b> .....                         | P.3  |
| <b>[4] 型式の表示・仕様・定格</b> .....                  | P.4  |
| 4.1: 型式の表示                                    |      |
| 4.2: 電源電圧                                     |      |
| 4.3: 消費電力                                     |      |
| 4.4: 出力部の電気定格                                 |      |
| 4.5: 負荷センサーの一次側の電流の範囲                         |      |
| 4.6: 負荷センサーの一次側の回路電圧                          |      |
| 4.7: 取付環境                                     |      |
| 4.8: 重量                                       |      |
| <b>[5] 本体の端子機能および負荷センサー</b> .....             | P.4  |
| 5.1: 本体 (RTB) の端子機能                           |      |
| 5.2: 負荷センサー (CTL-W)                           |      |
| <b>[6] ホイストに取り付けた配線例</b> .....                | P.5  |
| 6.1: 押釦スイッチでエレカットの動作点検を行う回路                   |      |
| 6.2: 制御盤内でエレカットの動作点検を行う回路                     |      |
| <b>[7] 取付および配線の注意点</b> .....                  | P.6  |
| 7.1: 取付前                                      |      |
| 7.2: 取付・配線                                    |      |
| 7.3: 配線後                                      |      |
| <b>[8] 点検</b> .....                           | P.7  |
| 8.1: 取付時の点検                                   |      |
| 8.2: 定期点検                                     |      |
| <b>[9] 保守</b> .....                           | P.8  |
| 9.1: 本体内のヒューズの交換方法                            |      |
| 9.2: 製造年および製造番号の表示                            |      |
| 9.3: 寿命                                       |      |
| 9.4: 保証規定                                     |      |
| <b>[10] 困ったときの対応</b> .....                    | P.9  |
| 10.1: 励磁電流・負荷電流の確認方法                          |      |
| 10.2: 負荷を駆動していないときに負荷センサーが誘導または漏れ電流を検出する場合の対応 |      |
| 10.3: エレカットの動作条件が時々生ずる場合の例                    |      |
| <b>[11] 銘板類の詳細</b> .....                      | P.10 |
| 11.1: 安全上のご注意銘板                               |      |
| 11.2: 型式銘板                                    |      |
| 11.3: 電源電圧銘板                                  |      |
| 11.4: 説明銘板                                    |      |
| 11.5: 操作銘板                                    |      |
| <b>[12] Q &amp; A</b> .....                   | P.11 |

# [1] お手元のエレカットの確認

## 1.1：製品の確認

次の品が揃っていることをご確認ください。

- 1.1.1) 本体..... 1個  
付属品 [圧着端子13個、取付ネジ (M4-25L) 4本と本体内に予備ヒューズを一式]
- 1.1.2) 負荷センサー (CTL-W) ..... 1個  
付属品 [圧着端子2個、取付ネジ (M4-12L) 2本]
- 1.1.3) 取扱説明書..... 1部

## 1.2：仕様の確認

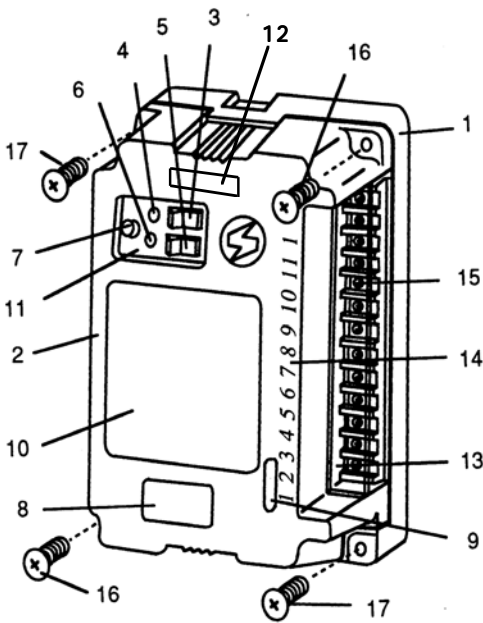
仕様をもう一度ご確認ください。

| 番号 | 名称                 | 備考         |
|----|--------------------|------------|
| 1  | 本体 (ボックス)          |            |
| 2  | カバー                |            |
| 3  | 操作スイッチON設定用波形スイッチ  |            |
| 4  | 電源投入時操作スイッチON表示LED |            |
| 5  | 接点溶着チェック用波形スイッチ    |            |
| 6  | 接点溶着表示LED          |            |
| 7  | リセット釦              |            |
| 8  | 型式銘板               | 詳細はページ10参照 |
| 9  | 電源電圧銘板             | 同上         |
| 10 | 説明銘板               | 同上         |
| 11 | 操作銘板               | 同上         |
| 12 | 安全上のご注意銘板          | 同上         |
| 13 | 端子カバー              |            |
| 14 | 端子番号               |            |
| 15 | 端子台                |            |
| 16 | カバー、本体取付ネジ         | M4-25L     |
| 17 | 本体専用取付ネジ           | M4-25L     |

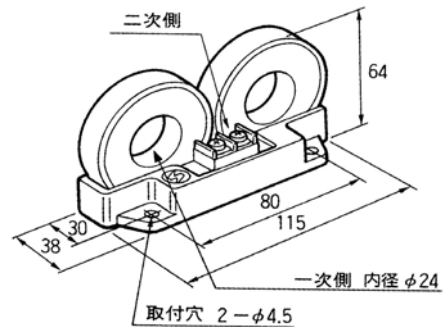
# [2] 各部の名称・寸法

## 2.1：エレカット本体 (RTB)

### 2.1.1) 各部の名称



## 2.2：負荷センサー (CTL-W)

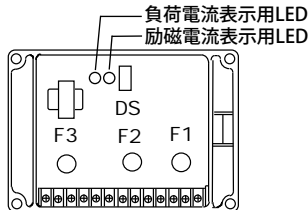


# [3] 動作原理

エレカットは電磁接触器のコイルに流れる電流 (端子8-9に入力：励磁電流信号) と負荷に流れる電流 (CTL-Wを介して端子6-7に入力：負荷電流信号) を比較し、前者がOFFで後者がONの状態が連続して検知時差 [本体内のディップスイッチ(DS)がON側：0.4sec, 1側：1sec] 以上続いた時に電磁接触器の"接点溶着"と判断して動作します。端子12-13間の短絡を開放すると"電源投入時操作スイッチON"の機能が【検出あり】となり、主電磁接触器のコイル電流 (端子10-11から入力：電源投入信号) を入力し、電源投入信号の入力から0.1sec.以内に負荷がON状態になれば"電源投入時操作スイッチON"と判断して励磁電流信号をOFFにします。その後、操作スイッチONの状態が検知時差以上続けば"接点溶着"の表示灯の点灯と共に動作します。この機能によりペンダントスイッチにより模擬的にエレカットの作動条件 (操作スイッチを押した状態で電源ON) を作り動作点検をすることができます。エレカットの動作時にはリレーを駆動して、その接点信号を出力します。この出力によって主回路の遮断器を操作して装置の暴走を防ぐことができます。リセット方法は動作原因を除去してから、電源をOFFにするか、リセット釦を押せばできます。端子12-13の詳細は下図を参照してください。なお出荷時は、短絡【検出なし】です。

DS：ディップスイッチ

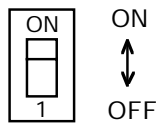
F1,F2,F3：ヒューズ



カバーを外した図

検知時差の設定

- ON：0.4sec
- OFF：1sec



DSの詳細図

### 2.1.2) 寸法

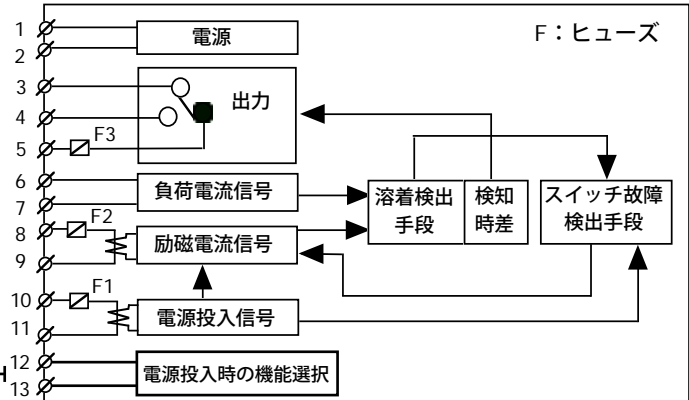
#### a) 外形寸法 (RTB)

125 (W) x180 (H) x46 (D)

#### b) 取付穴 4-φ 4.4

(取付ピッチ113x168)

※ 電源投入時操作スイッチONの機能：  
開放【検出あり】 / 短絡【検出なし】



## [4] 型式の表示・仕様・定格

### 4.1 : 型式の表示

RTS-3□-SO

対象の電磁接触器の励磁電流の検出範囲

|   |      |   |    |
|---|------|---|----|
| 0 | 8mA  | ～ | 1A |
| 1 | 25mA | ～ | 2A |
| 2 | 45mA | ～ | 3A |

主電磁接触器の励磁電流の検出範囲はすべて25mA～2Aです。

### 4.2 : 電源電圧

AC100/110V 50/60Hz または AC200V/220V 50/60Hz

電圧変動率 13%以下

### 4.3 : 消費電力

2.4VA

### 4.4 : 出力部の電気定格

有接点リレーの接点出力(1c) : AC 220V 2A, DC 24V 2A

寿命 : 40万回以上 (周囲温度23℃、開閉頻度1,800/h)

### 4.5 : 負荷センサーの一次側の電流の範囲

a) 電流を検出する範囲 : 1.0 AT～160 AT

但し、一相のみ入力時には下限値が1.4倍になります。

b) 電流を検出しない範囲 : 0 AT～0.2 AT

(AT:電流値と貫通数の積)

### 4.6 : 負荷センサーの一次側の回路電圧

AC600V以下

### 4.7 : 取付環境

周囲温度 0～5℃

湿度 85%以下、結露なきこと。

制御盤内に取付

### 4.8 : 重量

本体 : 0.76kg, 負荷センサー : 0.21kg

## [5] 本体の端子機能および負荷センサー

### 5.1 : 本体 (RTB) の端子機能

| 端子番号  | 機能             | 配線                                     |
|-------|----------------|--|
| 1-2   | 電源入力           | 指示された電圧を入力してください                       |
| 3-5   | 出力端子           | 端子部 動作時の出力接点 (電氣的保持)                   |
|       |                | 3-4 有接点リレー閉                            |
|       |                | 3-5 有接点リレー開                            |
| 6-7   | 負荷電流入力端子       | 負荷センサー (CTL-W) の二次側に配線してください。          |
| 8-9   | 励磁電流入力端子       | 対象とする電磁接触器の励磁電流が端子8-9間に流れるように配線してください。 |
| 10-11 | 電源投入信号入力端子     | 主電磁接触器の励磁電流が端子10-11間に流れるように配線してください。   |
| 12-13 | 電源投入時の検出機能選択端子 | 短絡すれば“電源投入時操作スイッチON”の機能が【検出なし】となります。   |

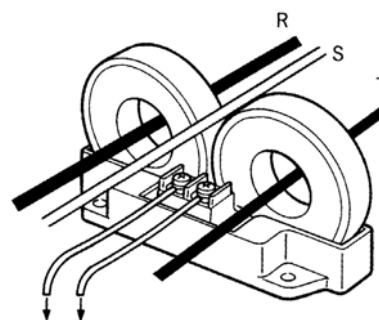
尚、端子10-11の配線をなくすれば、“電源投入時操作スイッチON”の確認機能がなくなります。

### 5.2 : 負荷センサー (CTL-W)

#### 5.2.1) 一次側の配線

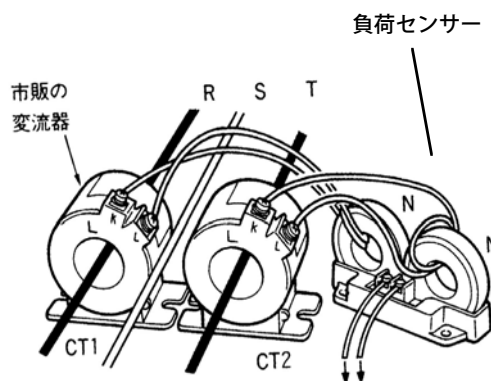
a) 三相交流 (R相、S相、T相) のなかの二相を選択して、無負荷および定格運転時に於いて、負荷センサーの検出電流の範囲になるような貫通数で方向も合わせてそれぞれ入力してください。

例 R相 : 1 S相 : 0 T相 : 1



エレカット本体

b) 負荷が大きく負荷電流が定格 (160AT) を超える場合または動力線の線径が太く規定の貫通数が入力できない時には、市販の変流器 (CT1, CT2) と組み合わせて結線してください。その際には市販の変流器および負荷センサー (CTL-W) の入力方向をそれぞれ合わせてください。



エレカット本体

貫通数Nの計算式

$$N = \frac{1.0 \text{ (A)}}{\left[ \begin{array}{l} \text{CT1, CT2の} \\ \text{定格二次電流 (A)} \end{array} \right]} \times \left[ \begin{array}{l} \text{CT1, CT2の} \\ \text{定格一次電流 (A)} \end{array} \right] \times \left[ \begin{array}{l} \text{負荷電流} \\ \text{の最小値 (A)} \end{array} \right]$$

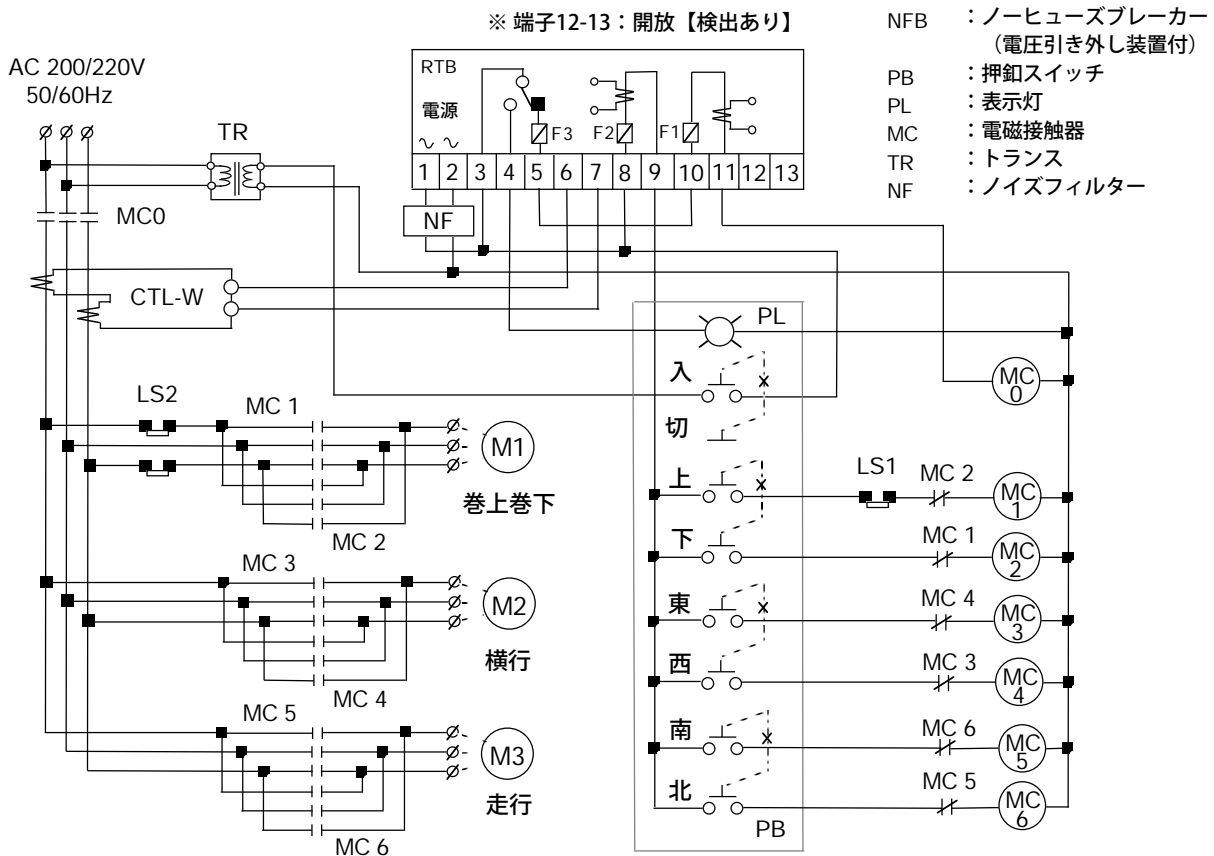
Nは小数点以下切り上げとします。

#### 5.2.2) 二次側の配線

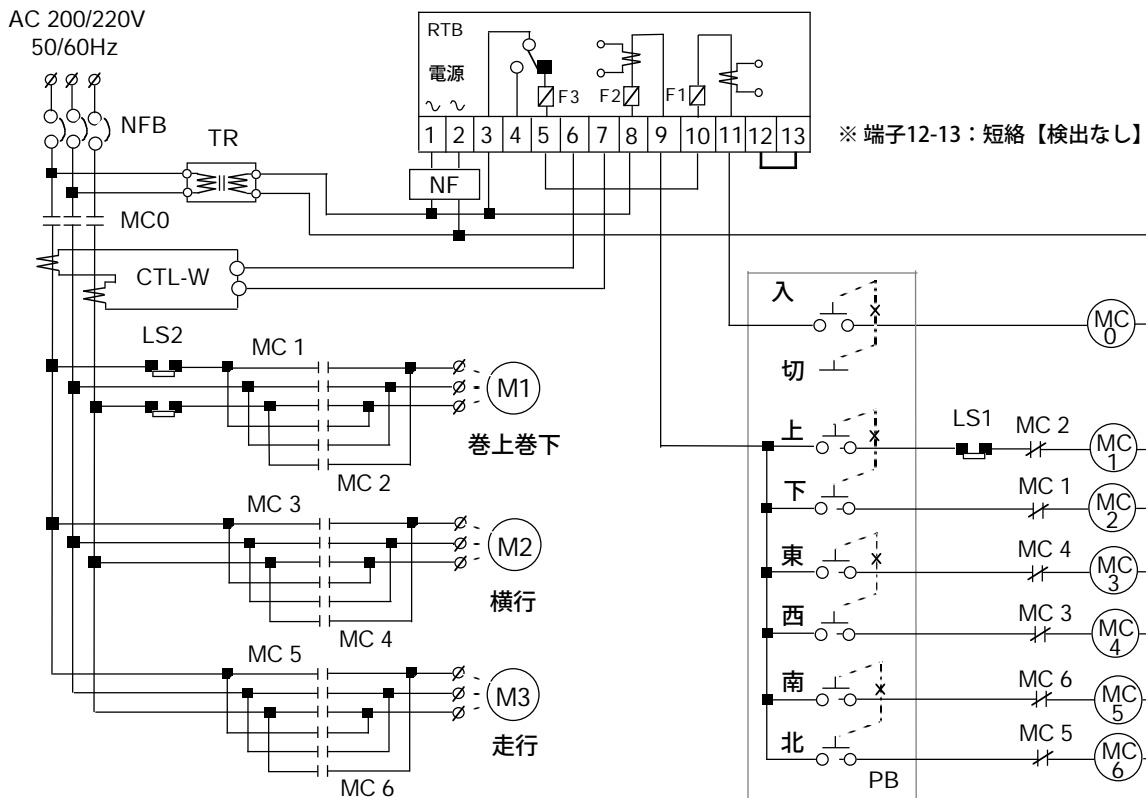
本体の負荷電流入力端子に配線してください。

## [6] ホイストに取り付けた配線例

### 6.1 : 押釦スイッチでエレカットの動作点検を行う回路



### 6.2 : 制御盤内でエレカットの動作点検を行う回路



注記 この二つの例では、二つ以上のスイッチを同時操作するときにはすべてのスイッチを OFF にするまで接点の溶着を検出することができません

## [7] 取付および配線の注意点

### ⚠ 危険

●取付・配線は、専門の業者、専門知識のある人以外は行なわないでください。



●取付・配線は、電源を遮断して行ってください。※感電します。



## 7.1：取付前

### 7.1.1) 取付環境のチェック

### ⚠ 注意

●規定（4ページの[4.7取付環境]）以外の環境には取付しないでください。



ホイスト・クレーンの電源がチャタリングする場合、電源投入時操作スイッチONの検出機能が動作する場合があります。電源がチャタリングしないようにしてください。

### 7.1.2) 周辺回路の設計

### ⚠ 注意

●定格を必ず守ってください。



#### 注記

- エレカットの同一回路で複数の電磁接触器の接点の溶着を検出するときには複数の電磁接触器の操作電流をすべてOFFにするまで接点の溶着を検出できません。
- "電源投入時操作スイッチON"の検出機能は、無線操作やトロリー線により信号の伝送時などには使用できないこともあります。

## 7.2：取付・配線

電気工事は電気設備技術基準および内線規定に従ってください。

### 7.2.1) 取付

- a) 同一の制御ボックス内に本体と負荷センサー取付用のM4のネジ穴加工をしてください。

- b) 本体は付属のネジ（M4-25L）で4箇所を固定し、負荷センサーは付属のネジ（M4-12L）で2箇所を固定してください。

ネジの締め付けトルクは1.2~1.4N・mとします。

### 7.2.2) 配線

- a) 本体の端子台からカバーを指で長手方向に湾曲して外してください。

### b) 配線

### ⚠ 注意

●ノイズが多い環境では、エレカットの電源にスナッパ回路（ノイズフィルター等）を通して配線してください。



●負荷センサーの二次側配線は電線をツイストするかまたはシールド線を使用し、電線の太さは0.8sq以上にしてください。

- 1) 負荷センサーの二次側は、誘導の影響を少なくするために動力線の近くに平行して配線することは、できるだけ避けてください。
- 2) 設計した回路に従って、付属の丸形圧着端子を使用して配線してください。端子ネジの締め付けは確実（締め付けトルクは0.5~0.75N・m）に行ってください。

## 7.3：配線後

### ⚠ 注意

●エレカットの端子間のメガーテストはしないでください。

※エレカットの故障の原因になります。



### 7.3.1) チェックの手順

- a) 配線が設計通り行なわれているか確認してください。
- b) エレカットを[8]点検の項に従って動作の確認を実施してください。
- c) 本体の端子台にカバーを取付けてください。



## [8] 点検

### ⚠ 危険

- 取付時の点検や定期自主点検（月例または年に数回以上）を必ず実施してください。  
※故障等の発見ができない恐れがあります。



### ⚠ 危険

- 電源を遮断していないときには、端子部など充電部に触れないでください。



- 点検は事業者が定めた専門知識のある人が行ってください。
- 異常箇所があったときは、ただちに補修してください。  
※補修しないと危険です。



### ⚠ 注意

- 点検を実施するときは、作業中の表示（点検中など）を必ず行ってください。



## 8. 1：取付時の点検

### 8.1.1) 接点の溶着のチェック

- 電源を投入して装置（ホイストまたはクレーン等）が正常に作動することを確認してください。
- 対象とする電磁接触器を人為的に溶着と同じ状態を作り、エレカットの動作を確認してください。

例えば、エレカットの端子8-9間を短絡させた状態で、ペンダントスイッチの操作スイッチを押すと励磁コイル電流がエレカット側に流れなくなり、“接点溶着”と同じ状態を再現できます。

- リセット方法  
電源をOFFまたはリセット釦を押して、リセットしてください。

### 8.1.2) その他のチェック

定期点検の方法でもう一度点検してください。

## 8. 2：定期点検

### 8.2.1) 一般

- エレカットの取り付けから推定寿命年数が経過していれば交換してください。（製造年及び寿命は[9] 保守の欄を参照）
- 電源を投入して装置が正常に動作することを確認してください。

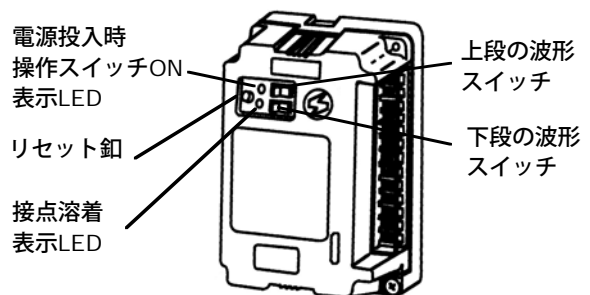
### 8.2.2) 押釦スイッチでエレカットの動作点検を行う場合

"電源投入時操作スイッチON"の機能を使用【検出あり】

- ペンダントスイッチの操作スイッチを押した状態で電源スイッチにより主電磁接触器をONにしてください。
- "電源投入時操作スイッチON"の表示灯の点灯と共に端子8-9から入力された信号をOFFにして溶着条件を作ります。
- 更に、操作スイッチONの状態を検知時差以上続けると接点溶着の表示と共にエレカットが動作します。それによりクレーン・ホイストがOFFになることを確認してください。
- 電源をOFFにしてリセットしてください。
- 各操作スイッチについてそれぞれa～dを行ってください。

### 8.2.3) エレカット本体の操作で動作点検を行う場合

- 上段の波形スイッチを"テスト"側に倒して主電磁接触器をONにしてください。
- "電源投入時操作スイッチON"の表示灯の点灯と共に端子8-9から入力された信号をOFFにして溶着条件を作ります。
- 対象の電磁接触器をONにして、負荷に検知時差以上電流を流せば"接点溶着"の表示灯の点灯と共にエレカットが動作します。それによりクレーン・ホイストがOFFになることを確認してください。
- 上段の波形スイッチを"ノーマル"側に戻してください。
- 電源をOFFにするかまたはリセット釦を押してリセットしてください。
- 尚、溶着検出のみの点検は下段の波形スイッチを"テスト"側に倒して、cを実行してください



### 8.2.4) その他のチェック

- 電源を遮断して、エレカット及び周辺回路の取付ビス及び端子ネジの増し締めをしてください。
- エレカットの取付環境は所定の条件がまもられているかチェックしてください。
- エレカットの端子部等にゴミの付着があれば取り除いてください。
- エレカットに損傷があれば交換してください。
- 電源を投入して、装置が正常に動作することを確認してください。



## [9] 保守

### ⚠ 危険

- 電源を遮断していない時には、端子部などの充電部に触れないでください。  
※感電します。
- 製品および付属品の改造は絶対にしないでください。



### ⚠ 注意

- 保守を実施するときには、作業中の表示（点検中など）を必ず行ってください。



#### 9. 1：本体内のヒューズの交換方法

### ⚠ 注意

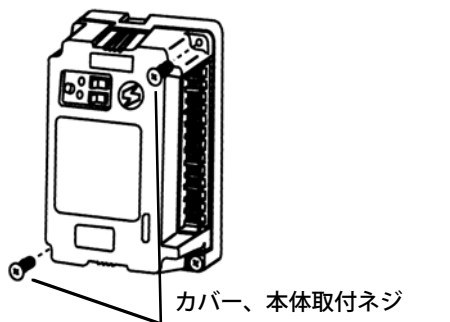
- ヒューズは所定の容量以上のものと絶対に交換しないでください。



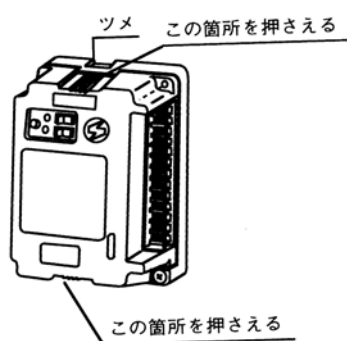
9.1.1) 電源を切ってください。

9.1.2) エレカット本体のカバーを外す。

- a) カバー、本体取付ネジ（M4-25L）2本を外してください。

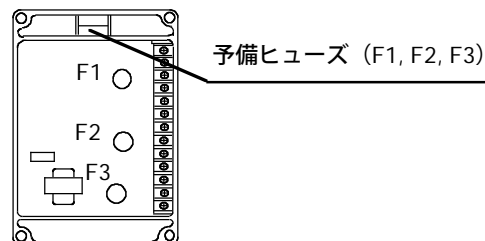


- b) 指で“ツメ”上部を押さえると本体から“ツメ”が外れてカバーが手前に抜けます。



#### 9.1.3) ヒューズの配置

- a) ヒューズ（F1,F2,F3）はカバーを外すと下図のように配置され、矢印方向に回すとガラス管ヒューズを取り出せます。
- b) 予備のヒューズを下図に示す箇所に用意しています。ヒューズを交換し、セットしてください。



#### 9.1.4) ヒューズの容量

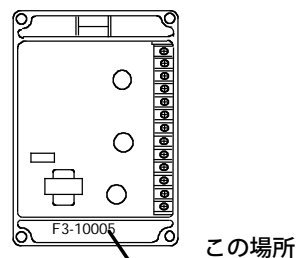
| 型式        | F2        | F1, F3  |
|-----------|-----------|---------|
| RTS-30-SO | 250V 1.5A | 250V 3A |
| RTS-31-SO | 250V 3A   | 250V 3A |
| RTS-32-SO | 250V 5A   | 250V 3A |

9.1.5) ヒューズの寸法  $\phi$  5.2 x 20 L

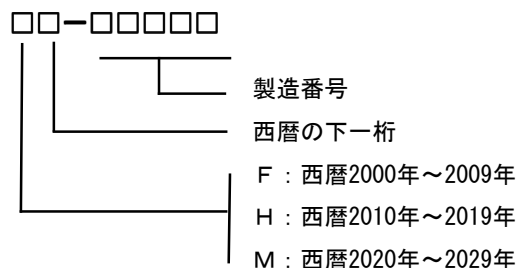
#### 9. 2：製造年および製造番号の表示

##### 9.2.1) 表示の場所

エレカットのカバーを外すと下図の位置に表示しています。



##### 9.2.2) 表示の方法



#### 9. 3：寿命

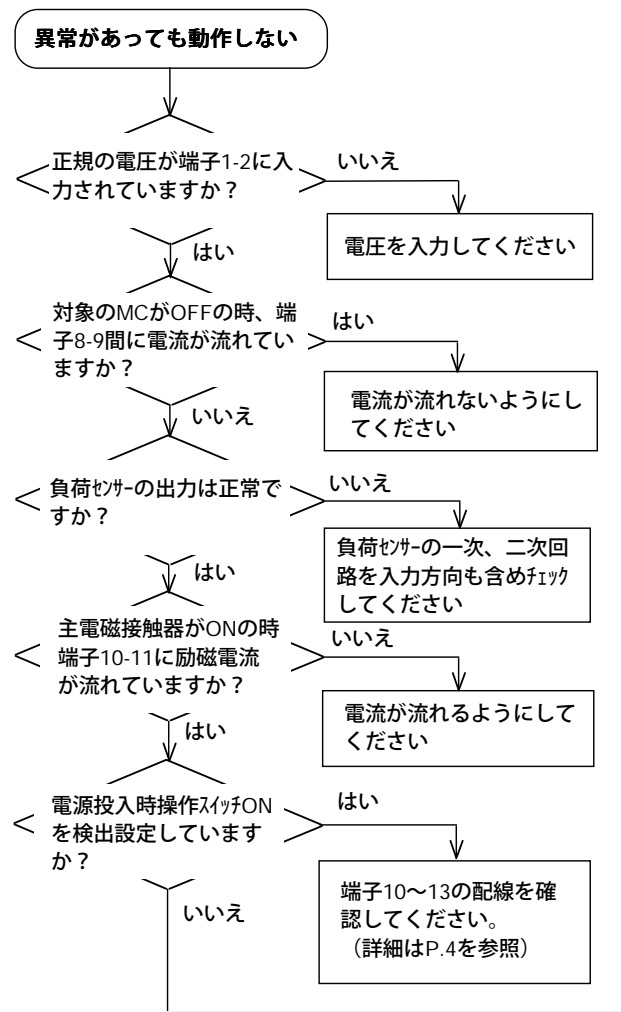
部品の経年変化を考慮して、通常（\*）の使用状態で約10年です。

尚、\*：周囲温度0～40℃、稼動状態8時間/日、250日/年

#### 9. 4：保証規定

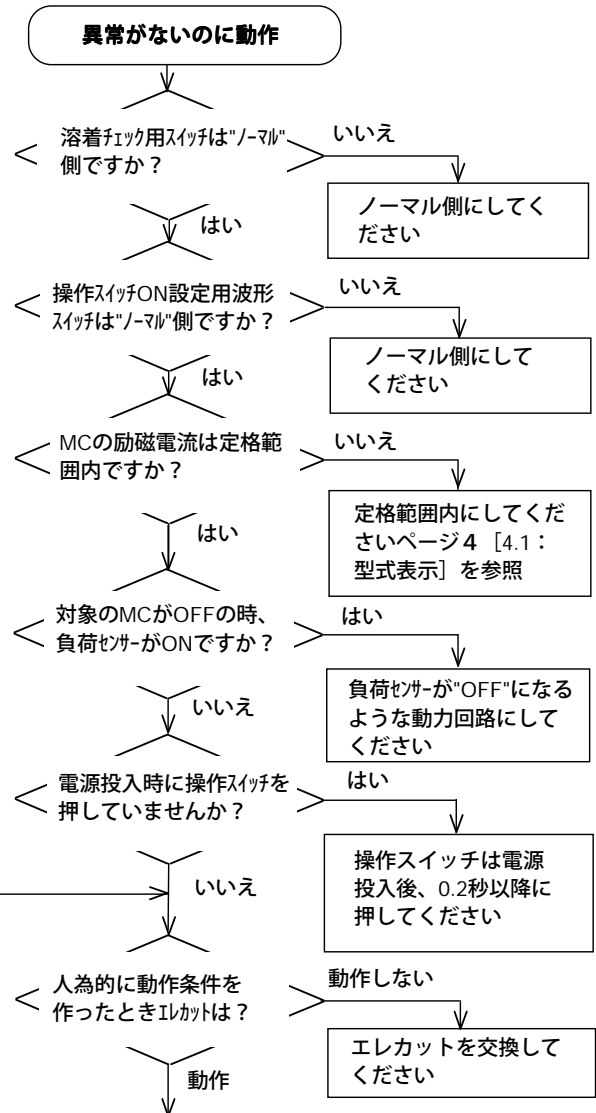
取扱説明書に基づいてご使用されて発生した故障に対し納入後、5年間無償で部品又は全体の交換をいたします。詳しくは添付の「保証に関して」をご覧ください。

# [10] 困った時の対応



**その他**

エレカットの端子3-5、8-9、10-11に導通がない時はヒューズを点検してください



機種 선정、周辺回路、配線および端子締め付けを再度見直してください

## 10.1：励磁電流・負荷電流の確認方法

### 10.1.1) 励磁電流のチェック

励磁電流の入力端子に検出対象の機器がONの時には、励磁電流の検出範囲内（ページ4の [4.1：型式表示] の項を参照）の電流が流れること。また、検出対象の機器がOFFの時には電流が流れないことを電流計で確認してください。

### 10.1.2) 負荷電流のチェック

負荷センサーの一次側の電流値は対象の機器がONの時には負荷センサーの一次側に検出範囲内（1.0AT~160AT）の電流が流れていること。また機器がOFFの時には電流が200mA以下のことを電流計で確認してください。

## 10.2：負荷を駆動していないときに負荷センサーが誘導または漏れ電流を検出する場合の対応

エレカット本体の負荷電流信号の入力端子の間に抵抗を取り付け、負荷センサーの一次側の電流の検出範囲を調整して誤作動を防止してください。  
取り付ける抵抗値と電流の検出範囲の関係は次の表を参照してください。

|            | 抵抗の値       |            |
|------------|------------|------------|
|            | 1W 8.2kΩ   | 1W 3.9kΩ   |
| 電流を検出する範囲  | 1.4~160 AT | 2.0~160 AT |
| 電流を検出しない範囲 | 0~0.5 AT   | 0~0.8 AT   |

## 10.3：エレカットの動作条件が時々生じる場合の例

- [例1] 電磁接触器の接点が消耗した時、時々開放時間が長くなる場合があります。  
処置：安全面を考慮して電磁接触器または接点を交換してください。
- [例2] 電磁接触器がONからOFFになる時、時々戻りが遅くなる場合  
処置：電磁接触器を交換してください。
- [例3] 配線（動力、制御回路）が時々絶縁不良になる場合（移動電線の被覆が破れ、時々接地して漏れ電流が流れる場合）  
処置：絶縁してください。
- [例4] エレカットの特性が経年変化した場合  
処置：エレカットを交換してください。

# [ 1 1 ] : 銘板類の詳細

## 11.1 : 安全上のご注意銘板

“安全上のご注意”  
取扱説明書をよく読んで  
正しくご使用ください。

## 11.2 : 型式銘板

電磁接触器の溶着検出器  
**エレカット**  
型式 RTS-3□-S0  
新晃電機株式会社

例 型式 RTS-31-S0

## 11.3 : 電源電圧銘板

A C 1 1 0 V

例 AC 220V

## 11.4 : 説明銘板

● 端子配列及び説明 (RTS-3□-S0)

端子12と端子13を短絡すれば、“電源投入時操作スイッチON”の検出機能がなくなります。

主電磁接触器の励磁電流が流れるように配線してください。

対象とする電磁接触器の励磁電流が流れるように配線してください。

負荷センサーの二次側に配線してください。

出力部 (動作時) →

| 端子部 | 出力接点 | 接点容量       |
|-----|------|------------|
| 3-4 | 接点閉  | AC 220V 2A |
| 3-5 | 接点開  | DC 24V 2A  |

電源

● 点検  
取付時の点検や定期自主点検（月例または年に数回以上）を必ず実施してください。

a) 押釦スイッチでエレカットの動作点検を行う時  
操作スイッチを押した状態で、主電磁接触器をONにすれば“電源投入時操作スイッチON”の表示灯の点灯と共に押釦信号がOFFになって溶着条件ができます。更に操作スイッチONを継続して“接点溶着”の表示灯の点灯と共に動作することを確認してください。

b) エレカット本体の操作で動作点検を行う時  
aの操作スイッチを押した状態は上段の波形スイッチを“テスト”側に倒せばできます。それ以外はaの方法に従う。または下段の波形スイッチを“テスト”側に倒して負荷に電流を流して、“接点溶着”の表示灯の点灯と共に動作することを確認してください。

c) リセット方法：動作原因を除去して、電源をOFFまたはリセット釦を押してください。

● 取付環境 周囲温度：0～55℃ 湿度：85%以下

## 11.5 : 操作銘板

電源投入時  
操作スイッチON

リセット

接点溶着

テスト

テスト

ノーマル

ノーマル

## [ 1 2 ] Q & A

Q 1 : "電源投入時操作スイッチON"の検出機能を使用しない時には、S型と機能に相違がありますか？

A 1 : いいえ、機能に相違はありません。

Q 2 : 本体の励磁電流入力端子に商用の交流電圧(AC100/110V,AC200/220V)を印加してよろしいですか？

A 2 : いいえ、電圧は印加しないでください。もし印加すれば短絡状態になり過電流が流れ危険です。

Q 3 : エレカットに入力する相(電源用端子、励磁電流入力端子、負荷センサーの信号入力)はそれぞれ配線例のように合わせる必要がありますか？

A 3 : いいえ、それぞれ独立していますので合わせる必要はありません。

Q 4 : エレカットの電源電圧と電磁接触器の操作回路の電圧は同じですか？

A 4 : 同じでも、異なってもよい。

Q 5 : 負荷センサーの定格(電流検出範囲)は負荷の起動時の電流ですか？

A 5 : いいえ、起動を除いた運転電流の値です。

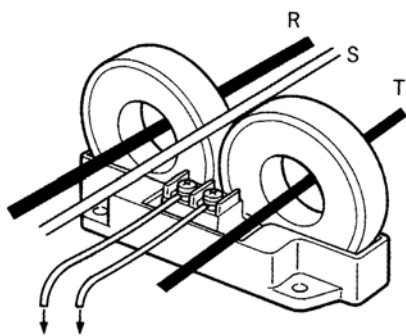
Q 6 : 負荷センサーは直流電流も検出できますか？

A 6 : いいえ、直流電流(交流の半波整流を含め)は検出できません。

Q 7 : 負荷センサーになぜ三相のうち二相を入力するのですか？

A 7 : 欠相時でも必ず負荷電流を検出するためです。

仮に一相で負荷電流を検出した場合、検出している相が欠相になった時、負荷電流が検出できなくなります。



Q 8 : 接点溶着の動作チェックは負荷に電流を流さずにできますか？

A 8 : いいえ、できません。

Q 9 : エレカットのヒューズが切れる要因はなんですか？

A 9 : ヒューズの定格以上の電流が流れるかまたは衝撃により切れることが考えられます。過電流の例としてはエレカットの選定(励磁電流の定格値より電磁接触器の操作電流の方が大きい場合)が適当でない、外部配線の間違い、外部配線間の混触またはアースした場合が考えられます。

Q 10 : 負荷センサーの一次側の電流定格の A T とはなんですか？

A 10 : 変流器の一次電流の単位(一次側の電流値と貫通数の積)でアンペア・ターンと呼びます。

○ 本書の内容に関して、将来予告なしに変更することがあります。