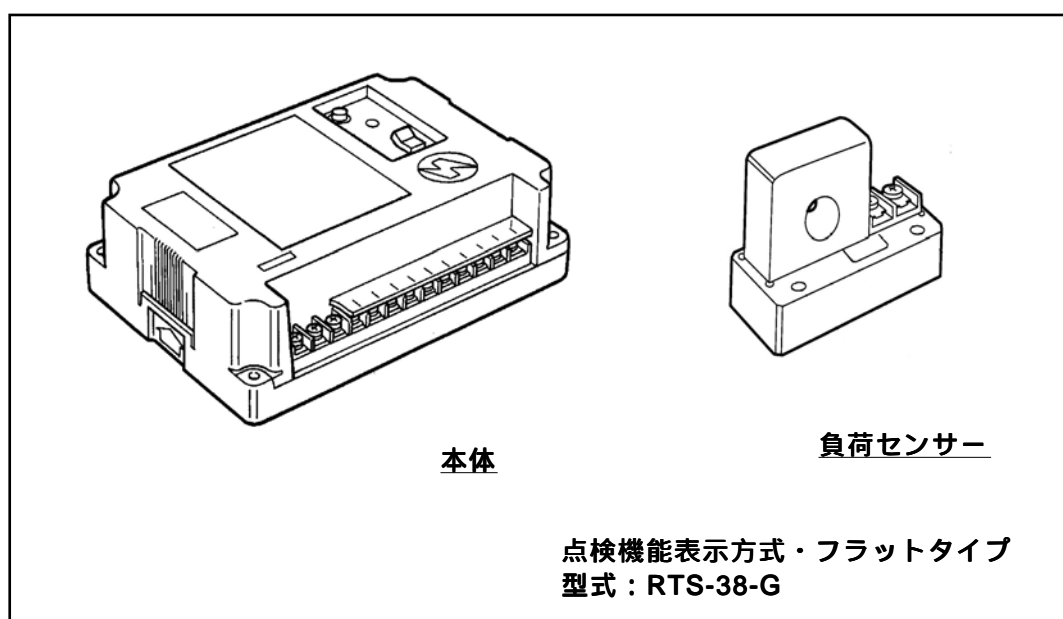


取扱説明書

新晃のコンタクタ溶着検出器 [エレカット]



ご使用になるお客様に必ずお渡しください。
ご使用になるお客様は必ずお読みください。

 **新晃電機株式会社**

〒546-0035 大阪市東住吉区山坂1-5-16 TEL (06) 6629-1123 (代表) FAX (06) 6623-1133 2022-03 REV-06
URL <https://www.shinkoh-electric.co.jp/> E-mail sales@shinkoh-electric.co.jp

安全上のご注意

取り付け・配線・点検・保守の前に、必ずこの取扱説明書を熟読し、正しくご使用ください。機器の知識、安全の情報、そして注意事項のすべてについて習熟してからご使用ください。

この取扱説明書では、注意事項を「危険」、「注意」の2つに区分しています。

⚠ 危険

取扱いを誤った場合に、危険な状況が起こり得て、死亡または重傷を受ける可能性が想定される場合。

⚠ 注意

取扱いを誤った場合に、危険な状況が起こり得て、中程度の損害や軽傷を受ける可能性が想定される場合および物的損害のみの発生が想定される場合。

なお、**⚠ 注意**に記載した事項でも、状況によっては重大な結果に結び付く可能性があります。いずれも重要な内容を記載しているので、必ず守ってください。

⚠ 記号は、危険・注意を促す内容があることを告げるものです。図の中に具体的な注意内容が記載されています。

⊘ 記号は、禁止の行為であることを告げるものです。図の中や近傍に具体的な禁止内容が記載されています。

■ 記号は、行為を強制したり指示したりする内容を告げるものです。図の中や近傍に具体的な指示内容が記載されます。

1. 取り扱い全般について

⚠ 危険

取扱説明書および銘板の内容を熟知しない人は取り扱わないでください。

取り付け時の点検や定期自主点検を必ず実施してください。

⚠ 危険

取付・配線は、専門の業者、専門知識のある人以外行なわないでください。

電源を遮断して行ってください。

⚠ 注意

規定以外の環境には取付しないでください。エレカットの端子間のメガーテストはしないでください。

定格を必ず守ってください。ノイズが多い環境では、エレカットの電源にスナッパ回路を通して配線してください。負荷センサーの二次側は電線をツイストするかまたはシールド線で配線してください。

3. 点検・保守について

⚠ 危険

電源を遮断していない時には、端子部などの充電部に触れないでください。製品および付属品の改造は絶対に行わないでください。

点検は事業者が定めた専門知識のある人が行ってください。異常箇所があったときは、ただちに補修してください。

⚠ 注意

ヒューズは所定の容量以上のものと絶対に交換しないでください。

保守・点検を実施するときは、作業中の表示（点検中など）を必ず行ってください。

はじめに

このたびはエレカットをご購入いただきまして、誠にありがとうございました。

エレカットは主に電磁接触器の接点の溶着を検出する機器で、弊社の商品名です。

本製品は一般工業向けの汎用品として国内での使用を前提に設計・製造をしています。

原子力、航空、鉄道及び医療機器等の人命や財産に甚大な影響が予測される場所や外国では使用しないでください。

この取扱説明書は専門の業者、専門の知識のある人がエレカットをクレーン・ホイストに取付・管理される場合を想定して記述しています。

本書を最後までよく読んで理解してからエレカットの周辺回路の設計を行ない、それに基づいて取付・配線を行なってください。

本書はエレカットの近くに保管していただき、不明な点が生じたときに活用してください。

目次

安全上のご注意	P.1
はじめに	P.2
目次	P.2
[1] お手元のエレカットの確認	P.3
1.1 : 製品の確認	
1.2 : 仕様の確認	
[2] 各部の名称・寸法	P.3
2.1 : エレカット本体 (RTB)	
2.2 : 負荷センサー (CTL-D)	
[3] 動作原理	P.3
[4] 型式の表示・仕様・定格	P.4
4.1 : 型式の表示	
4.2 : 電源電圧	
4.3 : 消費電力	
4.4 : 出力部の電気定格	
4.5 : 負荷センサーの一次側の電流の範囲	
4.6 : 負荷センサーの一次側の回路電圧	
4.7 : 電磁接触器の励磁電流の検出範囲	
4.8 : 取付環境	
4.9 : 重量	
[5] 本体の端子機能および負荷センサー	P.4
5.1 : 本体 (RTB) の端子機能	
5.2 : 負荷センサー (CTL-D)	
[6] 配線例	P.5
[7] 取付および配線の注意点	P.6
7.1 : 取付前	
7.2 : 取付・配線	
7.3 : 配線後	
[8] 点検	P.7
8.1 : 取付時の点検	
8.2 : 定期点検	
[9] 保守	P.8
9.1 : 本体内のヒューズの交換方法	
9.2 : 製造年および製造番号の表示	
9.3 : 寿命	
9.4 : 保証規定	
[10] 困ったときの対応	P.9
10.1 : 励磁電流・負荷電流の確認方法	
10.2 : エレカットの動作条件が時々生ずる場合の例	
[11] 銘板類の詳細	P.10
11.1 : 安全上のご注意銘板	
11.2 : 型式銘板	
11.3 : 電源電圧銘板	
11.4 : 説明銘板	
11.5 : 操作銘板	
[12] Q & A	P.11

[1] お手元のエレカットの確認

1.1：製品の確認

次の品が揃っていることをご確認ください。

- 1.1.1) 本体..... 1個
付属品 [圧着端子9個、取付ネジ (M4-25L) 4本
と本体内に予備ヒューズを一式]
- 1.1.2) 負荷センサー (CTL-D) 1個
付属品 [圧着端子2個、取付ネジ (M4-25L) 2本]
- 1.1.3) 取扱説明書..... 1部

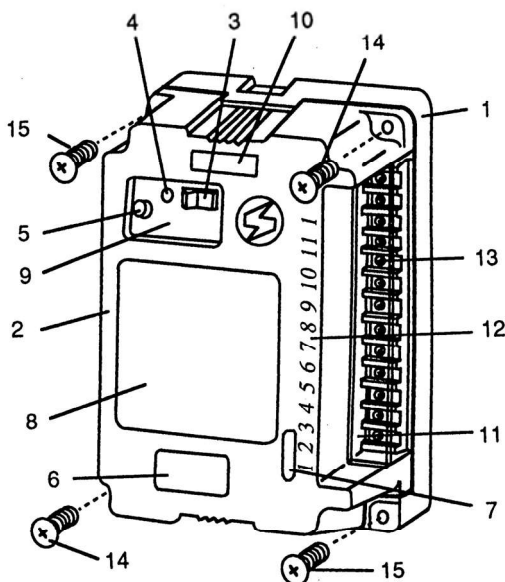
1.2：仕様の確認

仕様をもう一度ご確認ください。

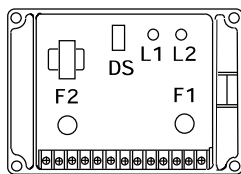
[2] 各部の名称・寸法

2.1：エレカット本体 (RTB)

2.1.1) 各部の名称



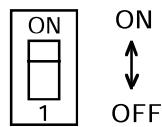
DS：ディップスイッチ
F1,F2：ヒューズ



カバーを外した図

L1:負荷電流表示用LED
L2:励磁電流表示用LED

検知時差の設定
ON：0.4sec
OFF：1sec



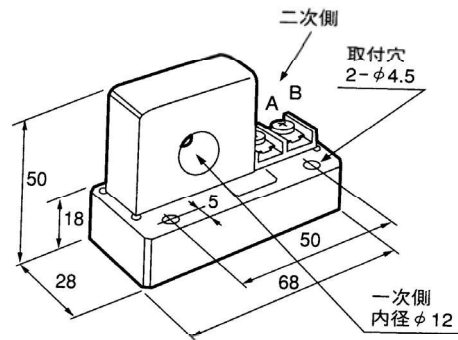
DSの詳細図

2.1.2) 寸法

- a) 外形寸法 (RTB)
125 (W) x180 (H) x46 (D)
- b) 取付穴 4-φ4.4
(取付ピッチ113x168)

番号	名称	備考
1	本体 (ボックス)	
2	カバー	
3	溶着チック用波形スイッチ	
4	電源/溶着表示LED	
5	リセット釦	
6	型式銘板	詳細はページ10参照
7	電源電圧銘板	同上
8	説明銘板	同上
9	操作銘板	同上
10	安全上のご注意銘板	同上
11	端子カバー	
12	端子番号	
13	端子台	
14	カバー、本体取付ネジ	M4-25L
15	本体専用取付ネジ	M4-25L

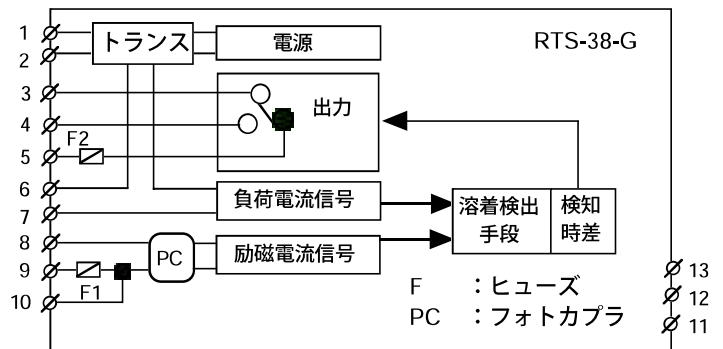
2.2：負荷センサー (CTL-D)



[3] 動作原理

エレカットは電磁接触器のコイルに流れる電流 (端子8-9または端子8-10に入力：励磁電流信号) と負荷に流れる電流 (CTL-Dを介して端子6-7に入力：負荷電流信号) を比較し、前者がOFFで後者がONの状態が連続して検知時差 [本体内のディップスイッチ(DS)がONの時：0.4sec, OFFの時：1sec] 以上続いた時に電磁接触器の"接点溶着"と判断して動作します。エレカットの動作時にはリレーを駆動して、その接点信号を出力します。この出力によって主回路の遮断器を操作して装置の暴走を防ぐことができます。

リセット方法は動作原因を除去してから、電源をOFFにするか、リセット釦を押せばできます。ディップスイッチ(DS)の詳細は2.1項を参照してください。



F：ヒューズ
PC：フォトカプラ

[4] 型式の表示・仕様・定格

4.1 : 型式の表示

RTS-38-G

4.2 : 電源電圧

AC100/110V 50/60Hz または AC200V/220V 50/60Hz

電圧変動率 13%以下

4.3 : 消費電力

2.4VA

4.4 : 出力部の電気定格

有接点リレーの接点出力(1c) : AC 250V 3A, DC 30V 3A

電気的寿命は8万回以上

(定格負荷、開閉頻度1,800回 / H)

4.5 : 負荷センサーの一次側の電流の範囲

a) 電流を検出する範囲 : DC0.7AT ~ 30 AT

b) 電流を検出しない範囲 : 0 AT ~ 0.2AT

尚、値は直流電流 (交流を半波整流した電流を含め) の平均値とし、ATは電流値と一次側の貫通数の積です。

4.6 : 負荷センサーの一次側の回路電圧

DC600V以下

4.7 : 電磁接触器の励磁電流の検出範囲

AC/DC 16mA ~ 2A

4.8 : 取付環境

周囲温度 0 ~ 55

湿度 85%以下、結露なきこと。

制御盤内に取付

4.9 : 重量

本体 : 0.74kg, 負荷センサー : 0.1kg

[5] 本体の端子機能および負荷センサー

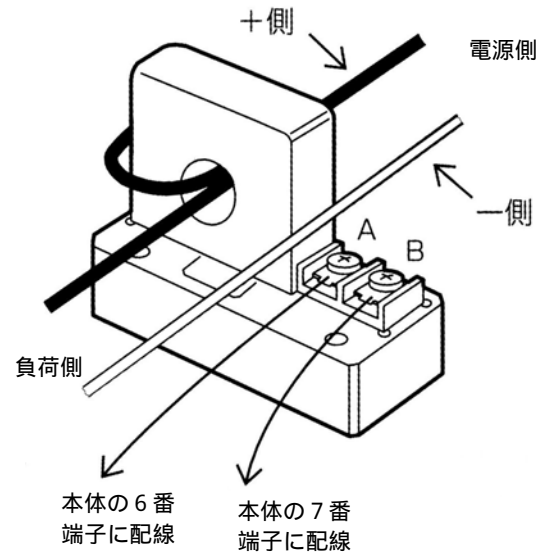
5.1 : 本体 (RTB) の端子機能

端子番号	機能	配線
1-2	電源入力	指示された電圧を入力してください
3-5	出力端子	端子部 動作時の出力接点 (電氣的保持)
		3-4 有接点リレー閉
		3-5 有接点リレー開
6-7	負荷電流入力端子	端子6は負荷センサーの端子Aに配線し、端子7は負荷センサーの端子Bに配線してください
8-10	励磁電流入力端子	対象とする電磁接触器の励磁電流が端子8-9間 (過電流保護用ヒューズを使用しない場合は端子8-10) に流れるように配線してください
11-13	なし	

5.2 : 負荷センサー (CTL-D)

5.2.1) 配線

一次側の配線は負荷センサーの検出電流の範囲 (DC0.7AT ~ 30AT) になるように貫通数を設定して入力してください。入力方向や+、-は下図に従ってください。

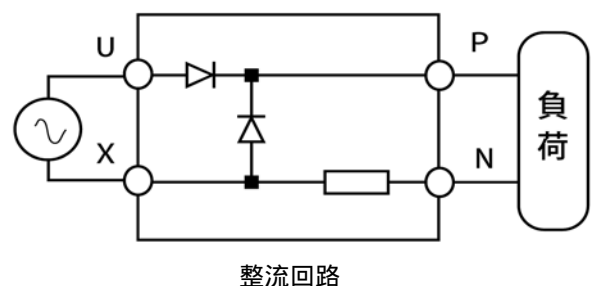


5.2.2) 注意事項

整流回路が下図のような交流の半波整流回路の場合、U相はエレカットの1番端子と同相になるように配線してください。

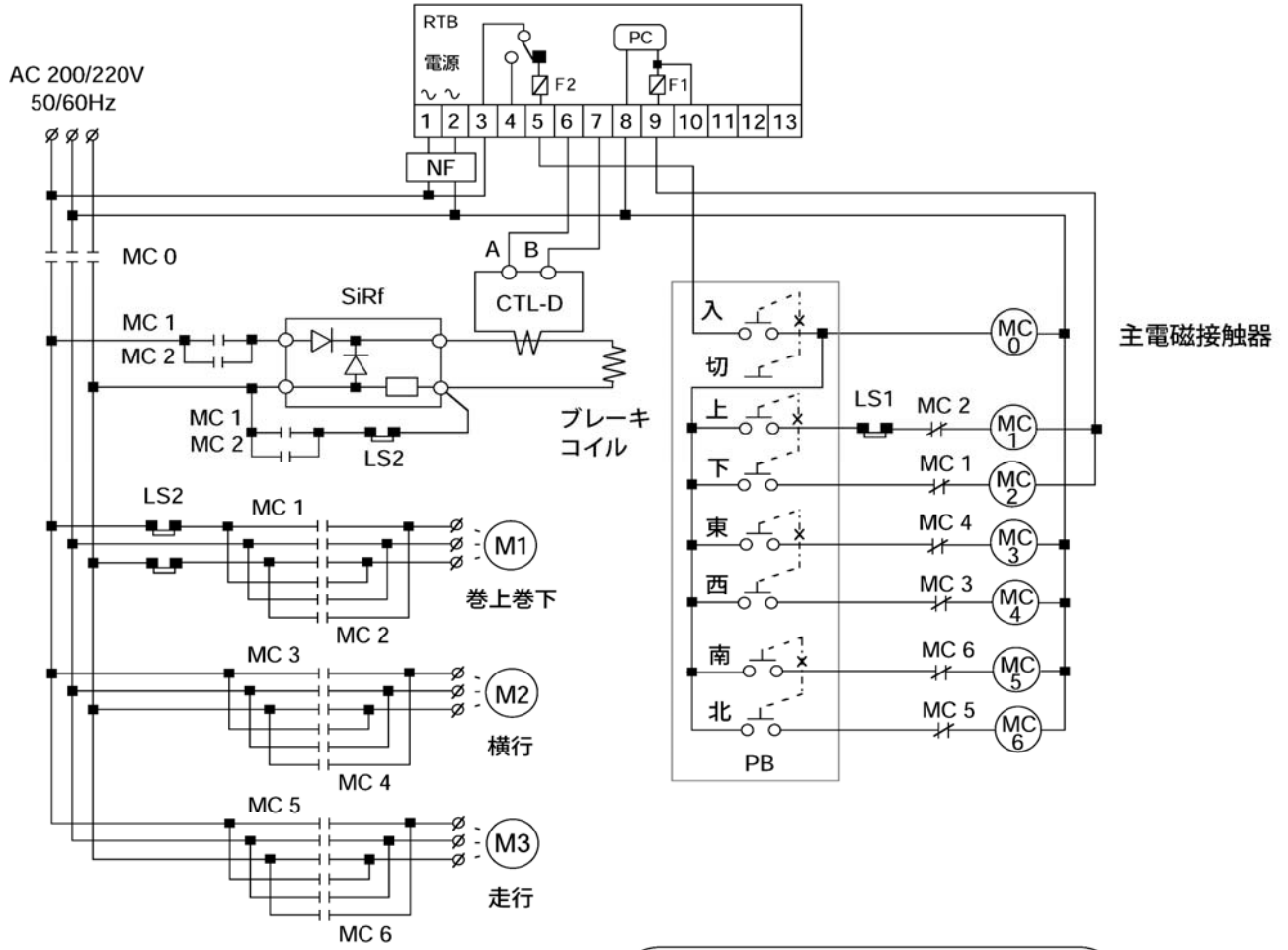
半波整流の場合には、負荷センサーの一次側に入力する相はPまたはU相のどちらでも検出できますが、U相の電流を検出される時にはP相のDC電流と同等の電流が流れていることを確認の上実施してください。

(全波整流の場合には、交流側 (U相) では検出できません)



[6] 配線例

クレーン・ホイストのブレーキ回路に取り付けた例



- | | |
|-------|---------------|
| RTB | : エレカット本体 |
| F | : ヒューズ |
| CTL-D | : 負荷センサー (付属) |
| PB | : 押釦スイッチ |
| MC | : 電磁接触器 |
| PC | : フォト・カブラ |
| NF | : ノイズフィルター |
| SiRf | : 整流器 |
| M | : モータ |

[7] 取付および配線の注意点

⚠ 危険

取付・配線は、専門の業者、専門知識のある人以外は行なわないでください。



取付・配線は、電源を遮断して行ってください。感電します。



7.1 : 取付前

7.1.1) 取付環境のチェック

⚠ 注意

規定(4ページの[4.8取付環境])以外の環境には取付ないでください。



7.1.2) 周辺回路の設計

⚠ 注意

定格を必ず守ってください。



注記

エレカットの同一回路で複数の電磁接触器の接点の溶着を検出するときには複数の電磁接触器の操作電流をすべてOFFにするまで接点の溶着を検出できません。

7.2 : 取付・配線

電気工事は電気設備技術基準および内線規定に従ってください。

7.2.1) 取付

- 同一の制御ボックス内に本体と負荷センサー取付用のM4のネジ穴加工をしてください。
- 本体は付属のネジ(M4-25L)で4箇所を固定し、負荷センサーは付属のネジ(M4-25L)で2箇所を固定してください。
ネジの締め付けトルクは1.2~1.4N・mとします。

7.2.2) 配線

- 本体の端子台からカバーを指で長手方向に湾曲して外してください。

b) 配線

⚠ 注意

ノイズが多い環境では、エレカットの電源にスナッパ回路(ノイズフィルター等)を通して配線してください。
負荷センサーの二次側配線は電線をツイストするかまたはシールド線を使用し、電線の太さは0.8sq以上にしてください。



- 負荷センサーの二次側は、誘導の影響を少なくするために動力線の近くに平行して配線することは、できるだけ避けてください。
- 設計した回路に従って、付属の丸形圧着端子を使用して配線してください。端子ネジの締め付けは確実(締め付けトルクは0.5~0.75N・m)に行ってください。

7.3 : 配線後

⚠ 注意

エレカットの端子間のメガーテストはしないでください。
エレカットの故障の原因になります。



7.3.1) チェックの手順

- 配線が設計通り行なわれているか確認してください。
- エレカットを[8]点検の項に従って動作の確認を実施してください。
- 本体の端子台にカバーを取付けてください。

[8] 点検

⚠ 危険

取付時の点検や定期自主点検（月例または年に数回以上）を必ず実施してください。故障等の発見ができない恐れがあります。



⚠ 危険

電源を遮断していないときには、端子部など充電部に触れないでください。



点検は事業者が定めた専門知識のある人が行ってください。

異常箇所があったときは、ただちに補修してください。補修しないと危険です。



⚠ 注意

点検を実施するときは、作業中の表示（点検中など）を必ず行ってください。



8.1 : 取付時の点検

8.1.1) 接点の溶着検出のチェック

- 電源を投入して装置（ホイストまたはクレーン等）が正常に作動することを確認してください。
- 対象とする電磁接触器を人為的に溶着と同じ状態を作り、エレカットの動作を確認してください。

例えば、エレカットの端子8-9間（過電流保護用ヒューズを使用しない場合は端子8-10間）を短絡させた状態で、ペンダントスイッチの操作スイッチを押すと励磁コイル電流がエレカット側に流れなくなり、“接点溶着”と同じ状態を再現できます。

c) リセット方法

電源をOFFまたはリセット釦を押して、リセットしてください。

8.1.2) その他のチェック

定期点検の方法でもう一度点検してください。

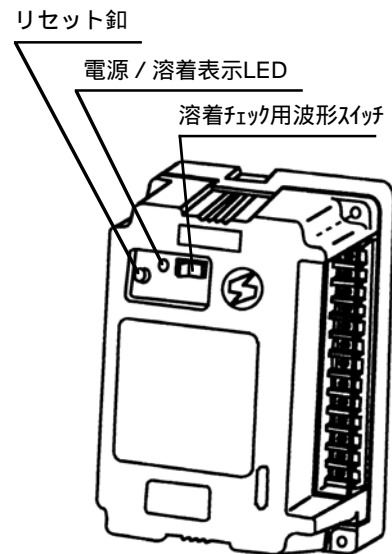
8.2 : 定期点検

8.2.1) 一般

- エレカットの取り付けから推定寿命年数が経過してれば交換してください。（製造年及び寿命は[9] 保守の欄を参照）
- 電源を投入して装置が正常に動作すること、エレカットの電源 / 溶着表示LEDが緑色に点灯していることを確認してください。

8.2.2) エレカットの動作チェック

- 接点の溶着チェック用波形スイッチを“テスト”側に倒してください。（励磁電流信号をOFFにする）
- 対象の電磁接触器の操作スイッチをONにして、負荷に検知時差以上続けて電流を流せば、電源 / 溶着表示用LEDが緑色から赤色の点灯に変わると共にエレカットが動作します。それによりクレーン・ホイストがOFFになることを確認してください。
- 波形スイッチを“ノーマル”側にしてください。
- 電源をOFFまたはリセット釦を押してリセットしてください。



波形スイッチの方向
テスト側：LED側に倒す
ノーマル側：LEDの反対側に倒す

8.2.3) その他のチェック

- 電源を遮断して、エレカット及び周辺回路の取付ビス及び端子ネジの増し締めをしてください。
- エレカットの取付環境は所定の条件がまもられているかチェックしてください。
- エレカットの端子部等にゴミの付着があれば取り除いてください。
- エレカットに損傷があれば交換してください。
- 電源を投入して、装置が正常に動作することを確認してください。

[9] 保守

⚠ 危険

電源を遮断していない時には、端子部などの充電部に触れないでください。

感電します。

製品および付属品の改造は絶対にしないでください。



⚠ 注意

保守を実施するときには、作業中の表示（点検中など）を必ず行ってください。



9.1 : 本体内のヒューズの交換方法

⚠ 注意

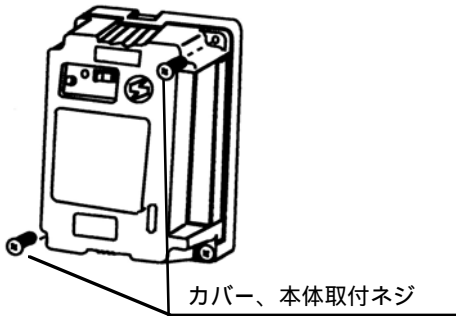
ヒューズは所定の容量以上のものと絶対に交換しないでください。



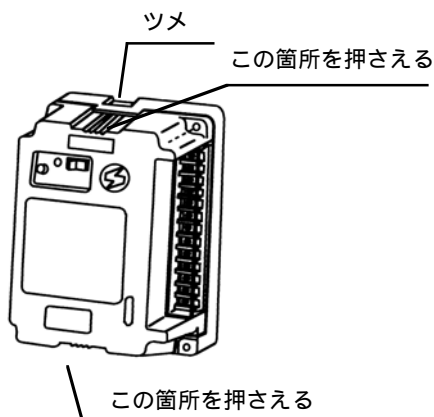
9.1.1) 電源を切ってください。

9.1.2) エレカット本体のカバーを外す。

- a) カバー、本体取付ネジ (M4-25L) 2本を外してください。

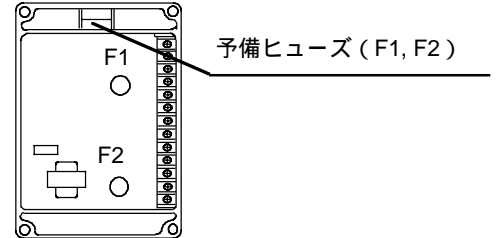


- b) 指で「ツメ」上部を押さえると本体から「ツメ」が外れてカバーが手前に抜けます。



9.1.3) ヒューズの配置

- a) ヒューズ (F1,F2)はカバーを外すと下図のように配置され、矢印方向に回すとガラス管ヒューズを取り出せます。
- b) 予備のヒューズを下図に示す箇所に用意しています。ヒューズを交換し、セットしてください。



9.1.4) ヒューズの容量

250V 3A

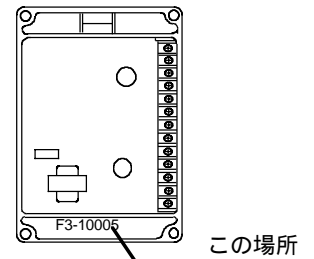
9.1.5) ヒューズの寸法

φ 5.2 x 20 L

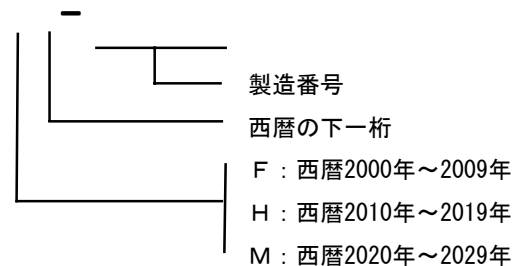
9.2 : 製造年および製造番号の表示

9.2.1) 表示の場所

エレカットのカバーを外すと下図の位置に表示しています。



9.2.2) 表示の方法



9.3 : 寿命

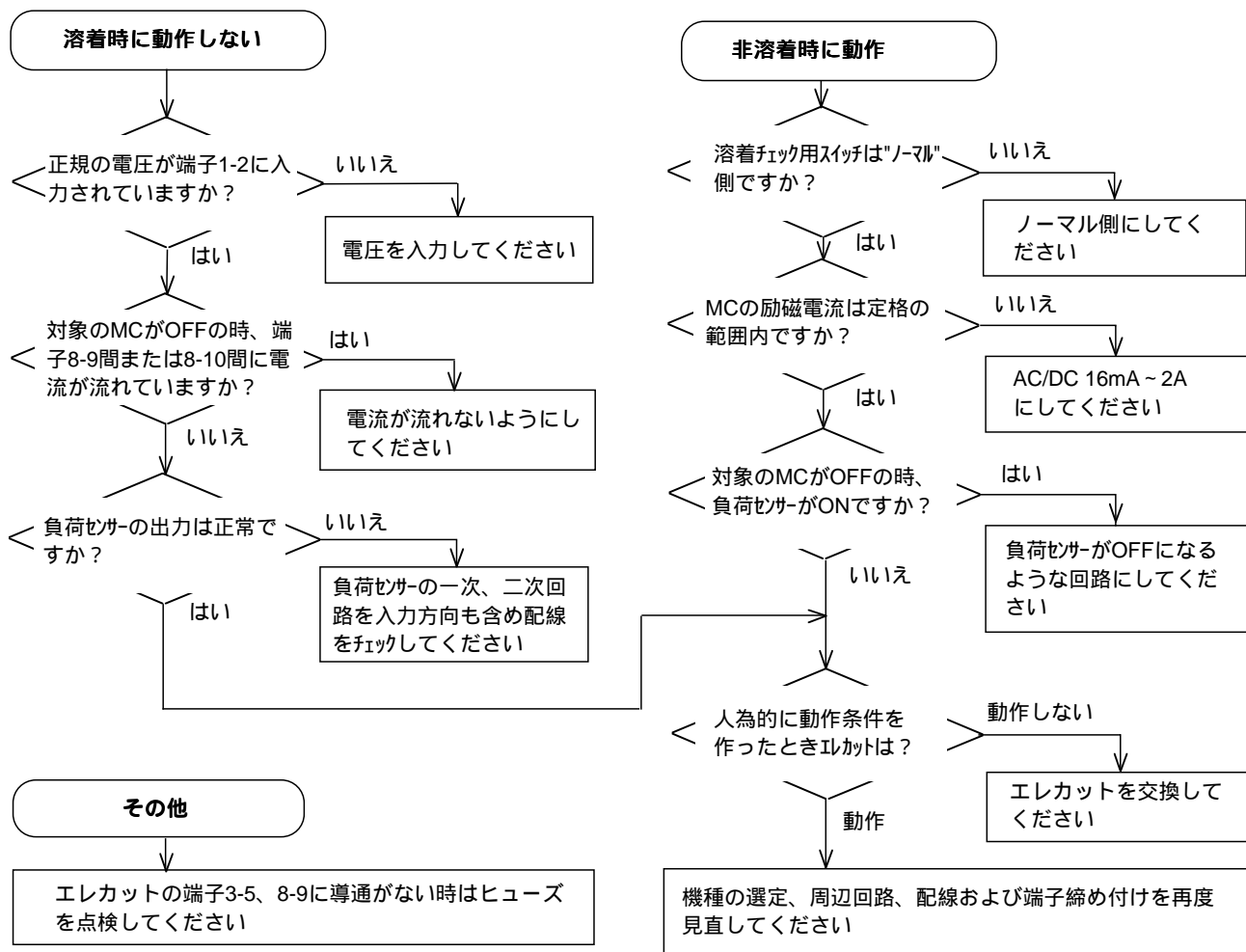
部品の経年変化を考慮して、通常 (*) の使用状態で約10年です。

尚、* : 周囲温度 0 ~ 40 °C、稼動状態 8 時間 / 日、
250 日 / 年

9.4 : 保証規定

取扱説明書に基づいてご使用されて発生した故障に対し納入後、5年間無償で部品又は全体の交換をいたします。詳しくは添付の「保証に関して」をご覧ください。

[1 0] 困った時の対応



10.1 : 励磁電流・負荷電流の確認方法

10.1.1) 励磁電流のチェック

励磁電流の入力端子に検出対象の機器がONの時には、励磁電流の検出範囲内（AC/DC 16mA～2A）の電流が流れること。また、検出対象の機器がOFFの時には電流が流れないことを電流計で確認してください。

10.1.2) 負荷電流のチェック

負荷センサーの一次側の電流値は対象の機器がONの時には負荷センサーの一次側に検出範囲内（DC0.7AT～30AT）の電流が流れていること。また電磁接触器がOFFの時には検出しない電流の範囲（DC0～0.2AT）の電流である事を電流計で確認してください。

10.2 : エレカットの動作条件が時々生じる場合の例

- [例1] 電磁接触器の接点が消耗した時、時々開放時間が長くなる場合があります。
処置：安全面を考慮して電磁接触器または接点を交換してください。
- [例2] 電磁接触器がONからOFFになる時、時々戻りが遅くなる場合
処置：電磁接触器を交換してください。
- [例3] 配線（動力、制御回路）が時々絶縁不良になる場合（移動電線の被覆が破れ、時々接地して漏れ電流が流れる場合）
処置：絶縁してください。
- [例4] エレカットの特性が経年変化した場合
処置：エレカットを交換してください。

[1 1] : 銘板類の詳細

11.1 : 安全上のご注意銘板

“安全上のご注意”
取扱説明書をよく読んで
正しくご使用ください。

11.2 : 型式銘板

電磁接触器の接点溶着検出器

エレカット

型式 RTS-38-G

新晃電機株式会社

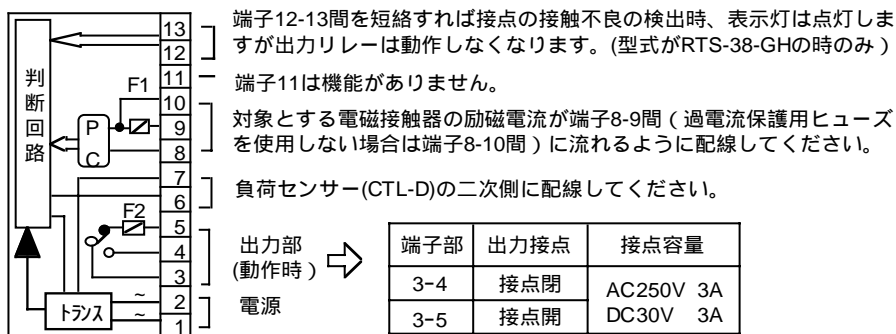
11.3 : 電源電圧銘板

A C 1 1 0 V

例 AC 110V

11.4 : 説明銘板

● 端子配列及び説明 (RTS-38-G/GH)



● 点検

取付時の点検や定期自主点検(月例または年に数回以上)を必ず実施してください。

接点の溶着のチェック

上段の波形スイッチを"テスト"側に倒して、負荷に電流を流せば、エレカットは動作します。この時、上段の表示灯は緑色から赤色の点灯に変わり、下段の表示灯は消灯のままです。接点の接触不良のチェック(この機能は型式がRTS-38-GHの時のみ)

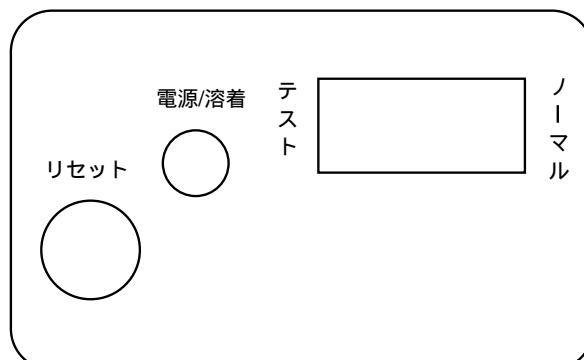
下段の波形スイッチを"テスト"側に倒して、電磁接触器を操作すれば、エレカットは動作します。この時、上段の表示灯は緑色から消灯に変わり、下段の表示灯は赤色に点灯します。

リセット方法

波形スイッチを"ノーマル"側に倒して、電源をOFFまたはリセットボタンを押してください。尚、上段の表示灯は電源がONで接点の溶着または接触不良を検出していない時には緑色に点灯します。

● 取付環境 周囲温度 : 0 ~ 55 湿度 : 85%以下

11.5 : 操作銘板



[1 2] Q & A

Q 1 : 本体の励磁電流入力端子に商用の交流電圧 (AC100/110V, AC200/220V) を印加してよろしいですか？

A 1 : いいえ、電圧は印加しないでください。もし印加すれば短絡状態になって過電流が流れ危険です。

Q 2 : エレカットの電源電圧と電磁接触器の操作回路の電圧は同じですか？

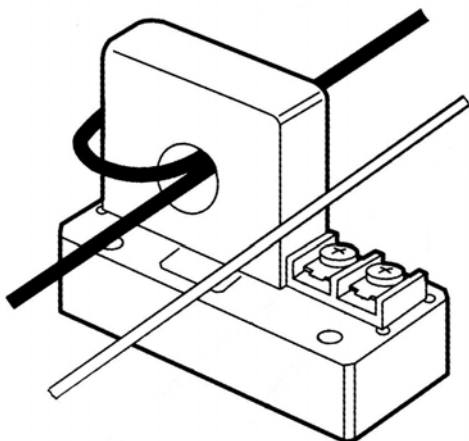
A 2 : 同じでも、異なってもよい。

Q 3 : 負荷センサーの定格 (電流検出範囲) は負荷の起動時の電流ですか？

A 3 : いいえ、起動を除いた運転電流の値です。

Q 4 : 負荷センサーは交流電流も検出できますか？

A 4 : 交流電流も検出できますが、直流に比べ検出範囲が狭くなります。そのため、交流電流の検出する時には交流専用の他の機種を選択してください。



Q 5 : 接点溶着の動作チェックは負荷に電流を流さずにできますか？

A 5 : いいえ、できません。

Q 6 : エレカットのヒューズが切れる要因はなんですか？

A 6 : ヒューズの定格以上の電流が流れるかまたは衝撃により切れることが考えられます。過電流の例としてはエレカットの選定 (励磁電流の定格値より電磁接触器の操作電流の方が大きい場合) が適当でない、外部配線の間違い、外部配線間の混触またはアースした場合が考えられます。

Q 7 : 負荷センサーの一次側の電流定格の A T とはなんですか？

A 7 : 変流器の一次電流の単位 (一次側の電流値と貫通数の積) でアンペア・ターンと呼びます。