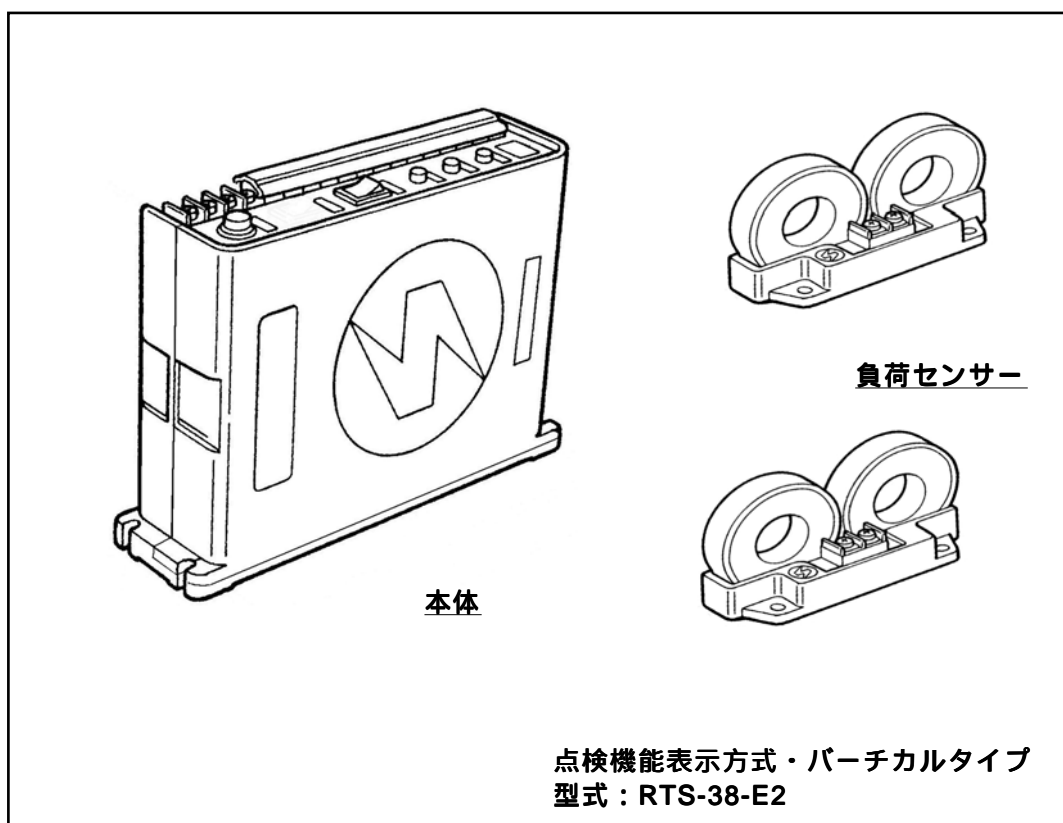


取扱説明書

新晃のコンタクタ溶着検出器 [エレカット]



ご使用になるお客様に必ずお渡しください。
ご使用になるお客様は必ずお読みください。

 **新晃電機株式会社**

〒546-0035 大阪市東住吉区山坂1-5-16 TEL (06) 6629-1123 (代表) FAX (06) 6623-1133 2022-03 REV-14
URL <https://www.shinkoh-electric.co.jp/> E-mail sales@shinkoh-electric.co.jp

安全上のご注意

2.取付・配線について

取り付け・配線・点検・保守の前に、必ずこの取扱説明書を熟読し、正しくご使用ください。機器の知識、安全の情報、そして注意事項のすべてについて習熟してからご使用ください。

この取扱説明書では、注意事項を「危険」、「注意」の2つに区分しています。

⚠ 危険

取扱いを誤った場合に、危険な状況が起こり得て、死亡または重傷を受ける可能性が想定される場合。

⚠ 注意

取扱いを誤った場合に、危険な状況が起こり得て、中程度の損害や軽傷を受ける可能性が想定される場合および物的損害のみの発生が想定される場合。

なお、**⚠ 注意**に記載した事項でも、状況によっては重大な結果に結び付く可能性があります。いずれも重要な内容を記載しているので、必ず守ってください。

⚠ 危険

取付・配線は、専門の業者、専門知識のある人以外行なわないでください。



電源を遮断して行ってください。



⚠ 注意

規定以外の環境には取付しないでください。エレカットの端子間のメガーテストはしないでください。



定格を必ず守ってください。ノイズが多い環境では、エレカットの電源にスナッパ回路を通して配線してください。負荷センサーの二次側は電線をツイストするかまたはシールド線で配線してください。



3.点検・保守について

⚠ 危険

電源を遮断していない時には、端子部などの充電部に触れないでください。製品および付属品の改造は絶対に行わないでください。



点検は事業者が定めた専門知識のある人が行ってください。異常箇所があったときは、ただちに補修してください。



⚠ 注意

ヒューズは所定の容量以上のものと絶対に交換しないでください。



保守・点検を実施するときは、作業中の表示（点検中など）を必ず行ってください。



⚠ 記号は、危険・注意を促す内容があることを告げるものです。図の中に具体的な注意内容が記載されています。

⊘ 記号は、禁止の行為であることを告げるものです。図の中や近傍に具体的な禁止内容が記載されています。

■ 記号は、行為を強制したり指示したりする内容を告げるものです。図の中や近傍に具体的な指示内容が記載されます。

1.取扱い全般について

⚠ 危険

取扱説明書および銘板の内容を熟知しない人は取り扱わないでください。



取り付け時の点検や定期自主点検を必ず実施してください。



はじめに

このたびはエレカットをご購入いただきまして、誠にありがとうございました。

エレカットは主に電磁接触器の接点の溶着を検出する機器で、弊社の商品名です。

本製品は一般工業向けの汎用品として国内での使用を前提に設計・製造をしています。

原子力、航空、鉄道及び医療機器等の人命や財産に甚大な影響が予測される場所や外国では使用しないでください。

この取扱説明書は専門の業者、専門の知識のある人がエレカットをクレーン・ホイストに取付・管理される場合を想定して記述しています。

本書を最後までよく読んで理解してからエレカットの周辺回路の設計を行ない、それに基づいて取付・配線を行なってください。

本書はエレカットの近くに保管していただき、不明な点が生じたときに活用してください。

目次

安全上のご注意	P.1
はじめに	P.2
目次	P.2
[1] お手元のエレカットの確認	P.3
1.1 : 製品の確認	
1.2 : 仕様の確認	
[2] 各部の名称・寸法	P.3
2.1 : エレカット本体 (RTB)	
2.2 : 負荷センサー (CTL-W)	
[3] 動作原理	P.3
[4] 型式の表示・仕様・定格	P.4
4.1 : 型式の表示	
4.2 : 電源電圧	
4.3 : 消費電力	
4.4 : 出力部の電気定格	
4.5 : 負荷センサーの一次側の電流の範囲	
4.6 : 負荷センサーの一次側の回路電圧	
4.7 : 電磁接触器の励磁電流の検出範囲	
4.8 : 取付環境	
4.9 : 重量	
[5] 本体の端子機能および負荷センサー	P.4
5.1 : 本体 (RTB) の端子機能	
5.2 : 負荷センサー (CTL-W)	
[6] ホイストに取り付けた配線例	P.5
6.1 : 直流操作形電磁接触器の場合	
6.2 : 交流操作形電磁接触器の場合	
[7] 取付および配線の注意点	P.6
7.1 : 取付前	
7.2 : 取付・配線	
7.3 : 配線後	
[8] 点検	P.7
8.1 : 取付時の点検	
8.2 : 定期点検	
[9] 保守	P.8
9.1 : 本体内のヒューズの交換方法	
9.2 : 製造年および製造番号の表示	
9.3 : 寿命	
9.4 : 保証規定	
[10] 困ったときの対応	P.9
10.1 : 励磁電流・負荷電流の確認方法	
10.2 : 負荷を駆動していないときに負荷センサー が誘導または漏れ電流を検出する場合の対応	
10.3 : エレカットの動作条件が時々生ずる場合の例	
[11] 銘板類の詳細	P.10
[12] Q & A	P.11

[1] お手元のエレカットの確認

1.1：製品の確認

次の品が揃っていることをご確認ください。

- 1.1.1) 本体..... 1個
付属品 [圧着端子13個、取付ネジ (M4-20L) 4本と本体内に予備ヒューズを一式]
- 1.1.2) 負荷センサー (CTL-W) 2個
付属品 [圧着端子2個、取付ネジ (M4-12L) 2本]
- 1.1.3) 取扱説明書..... 1部

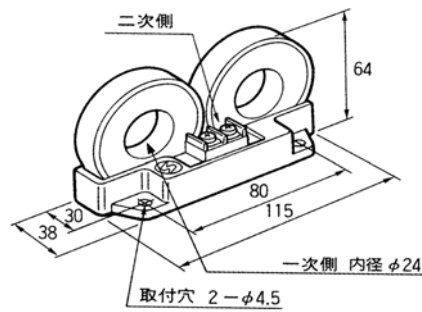
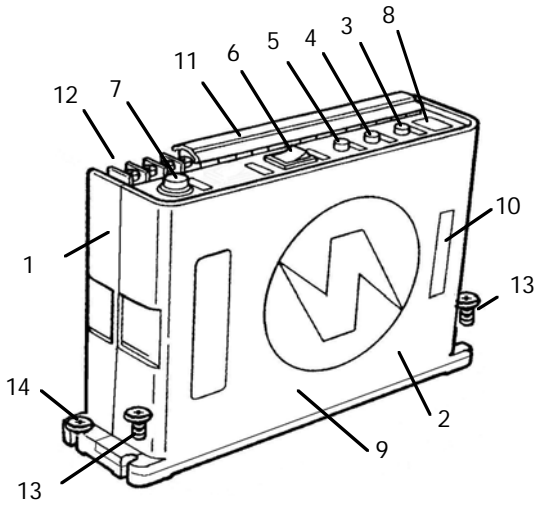
1.2：仕様の確認

仕様をもう一度ご確認ください。

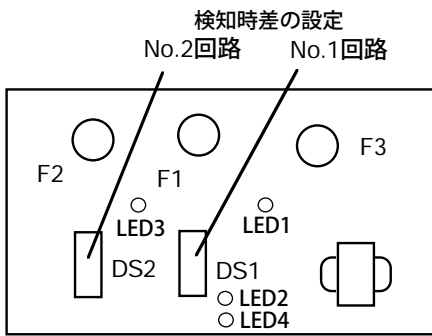
[2] 各部の名称・寸法

2.1：エレカット本体 (RTB)

2.1.1) 各部の名称



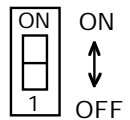
2.2：負荷センサー (CTL-W)



カバーを外した図

検知時差の設定

ON : 0.4sec
OFF : 1sec



DSの詳細図

- DS：ディップスイッチ
- F：ヒューズ
- LED1：負荷、LED2：励磁 (No.1回路 電流表示用LED)
- LED3：負荷、LED4：励磁 (No.2回路 電流表示用LED)

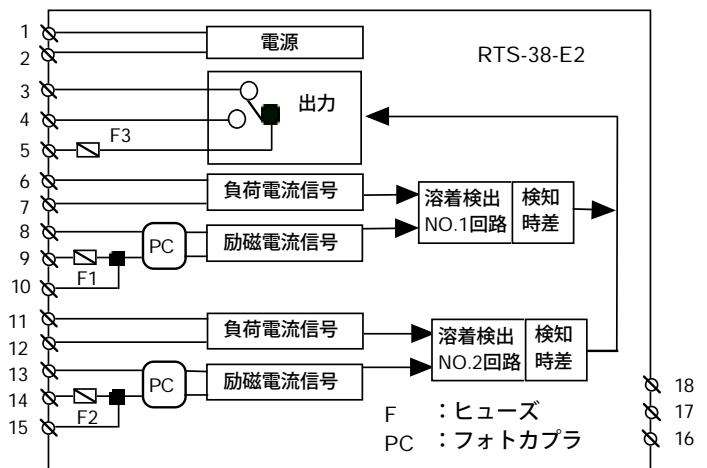
2.1.2) 寸法

- a) 外形寸法 (RTB)
60 (D) x 222 (W) x 158 (H)
- b) 取付穴 4-φ 4.4
(取付ピッチ40x212)

番号	名称	備考
1	本体 (ボックス)	
2	カバー	
3	電源表示LED	
4	No.1回路の溶着表示LED	
5	No.2回路の溶着表示LED	
6	溶着リセット用波形スイッチ	
7	リセット釦	詳細はページ10参照 同上 同上
8	型式銘板	
9	説明銘板 (カバーの裏側に貼付)	
10	安全上のご注意銘板	
11	端子カバー	
12	端子台	
13	カバー、本体取付ネジ	M4-20L
14	本体専用取付ネジ	M4-20L

[3] 動作原理

エレカットは電磁接触器のコイルに流れる電流 (No.1回路：端子8-9 または端子8-10、No.2回路：端子13-14または端子13-15) に入力；励磁電流信号) と負荷に流れる電流 (CTL-Wを介してNo.1回路：端子6-7、No.2回路：端子11-12；負荷電流信号) を比較し、前者がOFFで後者がONの状態が連続して検知時差 [ディップスイッチ (DS1,2) がONの時0.4sec, OFFの時1sec) 以上続いた時に電磁接触器の"接点溶着"と判断して表示灯の点灯と共に動作します。エレカットの動作時にはリレーを駆動して、その接点信号を出力します。この出力によって主回路の遮断器を操作して装置の暴走を防ぐことができます。リセットは動作原因を除去してから、電源をOFFにするか、リセット釦を押せばできます。ディップスイッチ (DS1,2) の詳細は2.1項を参照してください。



F : ヒューズ
PC : フォトカプラ

[4] 型式の表示・仕様・定格

4.1 : 型式の表示

RTS-38-E2

4.2 : 電源電圧

AC100/110V 50/60Hz または AC200V/220V 50/60Hz

電圧変動率 13%以下

4.3 : 消費電力

2.6VA

4.4 : 出力部の電気定格

有接点リレーの接点出力(1c) : AC 250V 3A, DC 30V 3A

電気的寿命は8万回以上

(定格負荷、開閉頻度1,800回 / H)

4.5 : 負荷センサーの一次側の電流の範囲

a) 電流を検出する範囲 : 1.0 AT ~ 160 AT

但し、一相のみ入力時には下限値が1.4倍になります。

b) 電流を検出しない範囲 : 0 AT ~ 0.2 AT

(AT:電流値と貫通数の積)

4.6 : 負荷センサーの一次側の回路電圧

AC600V以下

4.7 : 電磁接触器の励磁電流の検出範囲

AC/DC 16mA ~ 2A

4.8 : 取付環境

周囲温度 0 ~ 55

湿度 85%以下、結露なきこと。

制御盤内に取付

4.9 : 重量

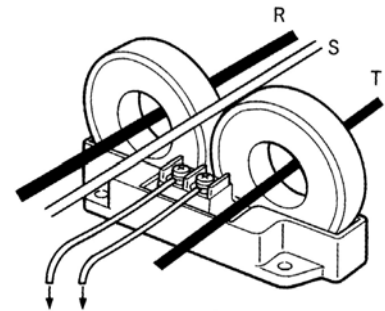
本体 : 1.12kg, 負荷センサー : 0.21kg

5.2 : 負荷センサー (CTL-W)

5.2.1) 一次側の配線

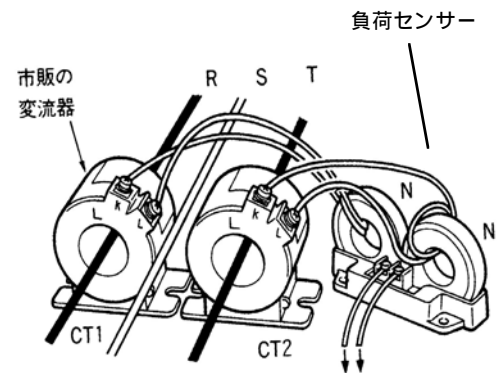
a) 三相交流 (R相、S相、T相) のなかの二相を選択して、無負荷および定格運転時に於いて、負荷センサーの検出電流の範囲になるような貫通数で方向も合わせてそれぞれ入力してください。

例 R相 : 1 S相 : 0 T相 : 1



エレカット本体

b) 負荷が大きく負荷電流が定格 (160AT) を超える場合または動力線の線径が太く規定の貫通数が入力できない時には、市販の変流器 (CT1, CT2) と組み合わせることで結線してください。その際には、市販の変流器および負荷センサー (CTL-W) の入力方向をそれぞれ合わせてください。



エレカット本体

貫通数Nの計算式

$$N = \frac{1.0 \text{ (A)} \times \left[\begin{array}{l} \text{CT1, CT2の} \\ \text{定格一次電流 (A)} \end{array} \right]}{\left[\begin{array}{l} \text{CT1, CT2の} \\ \text{定格二次電流 (A)} \end{array} \right] \times \left[\begin{array}{l} \text{負荷電流} \\ \text{の最小値 (A)} \end{array} \right]}$$

Nは小数点以下切り上げとします。

5.2.2) 二次側の配線

本体の負荷電流入力端子に配線してください。

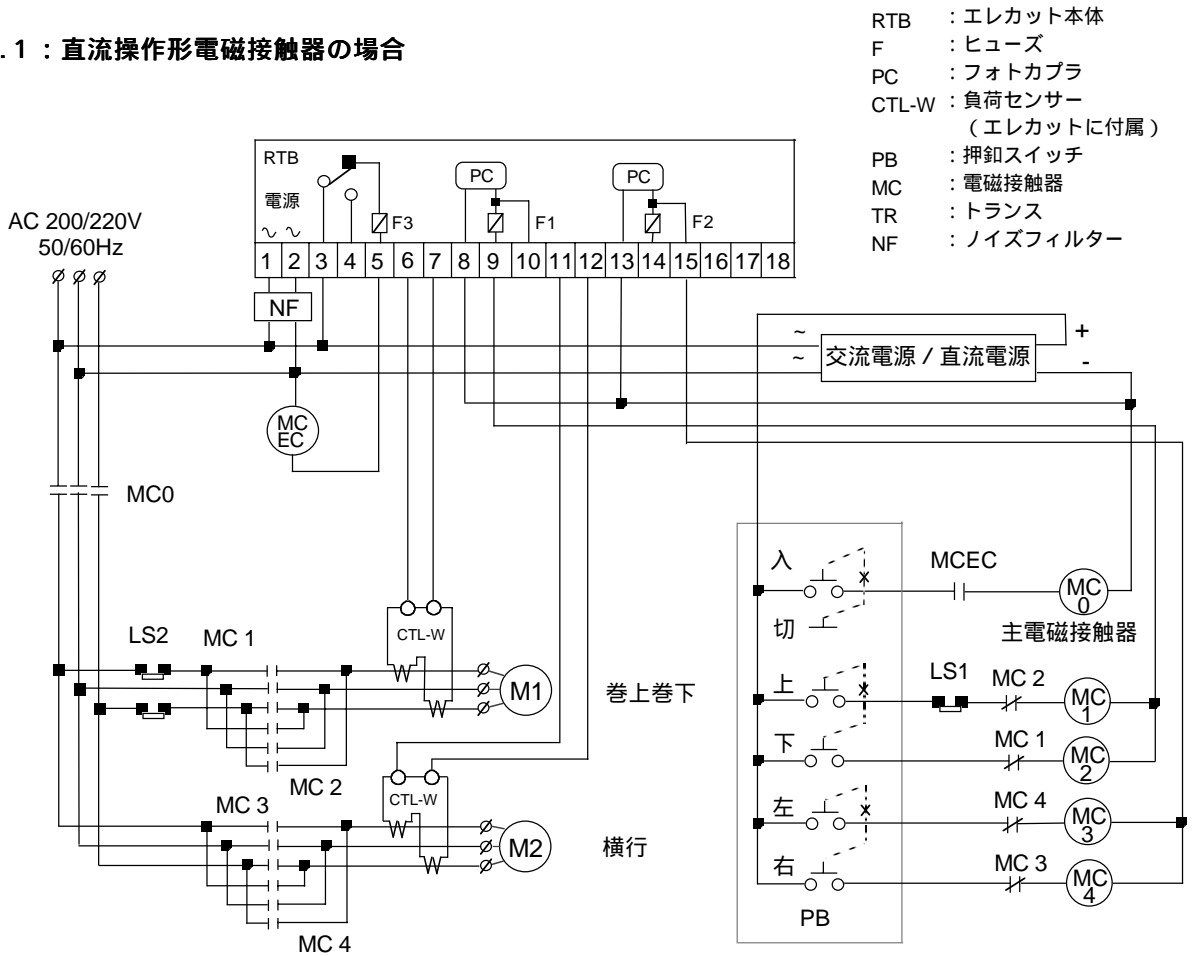
[5] 本体の端子機能および負荷センサー

5.1 : 本体 (RTB) の端子機能

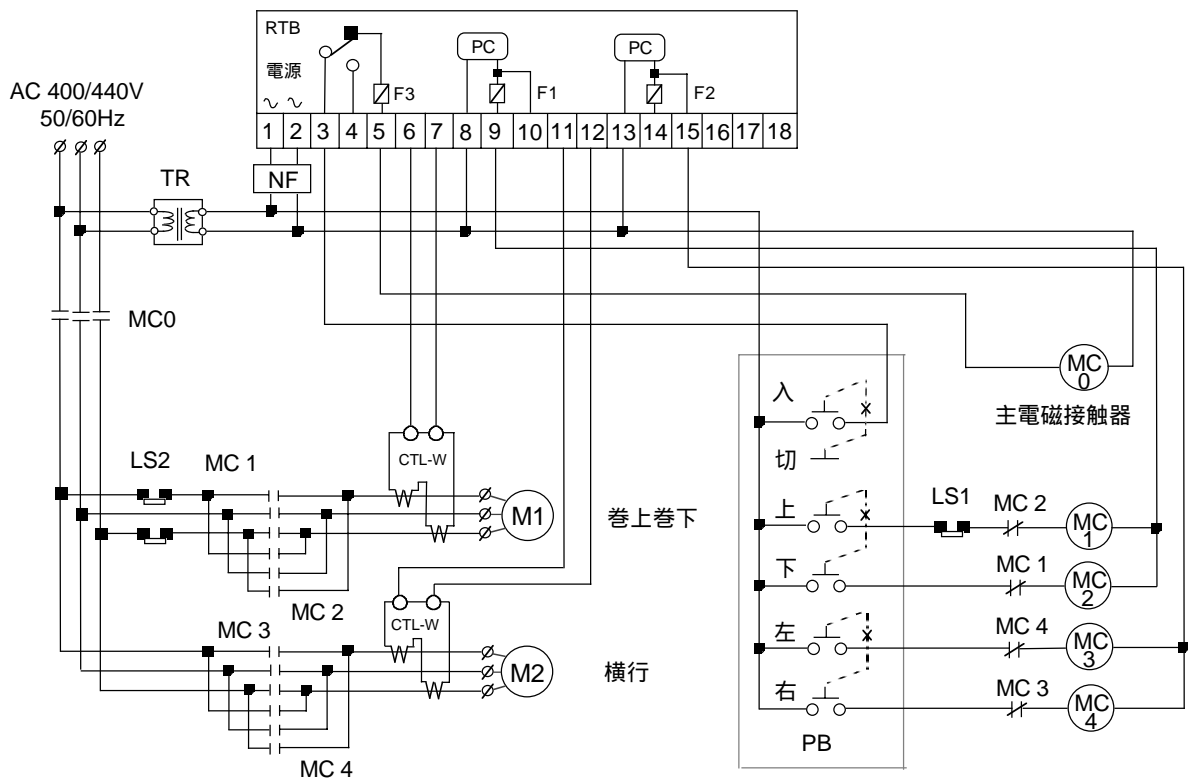
端子番号	機能	配線
1-2	電源入力	指示された電圧を入力してください
3-5	出力端子	端子部 動作時の出力接点 (電気的保持)
		3-4 有接点リレー閉
		3-5 有接点リレー開
6-7	負荷電流入力端子	負荷センサー (CTL-W) の二次側に配線してください ----- No.1回路
8-10	励磁電流入力端子	対象とする電磁接触器の励磁電流が端子8-9間 (過電流保護用ヒューズを使用しない場合は端子8-10) に流れるように配線してください ----- No.1回路
11-12	負荷電流入力端子	負荷センサー (CTL-W) の二次側に配線してください ----- No.2回路
13-15	励磁電流入力端子	対象とする電磁接触器の励磁電流が端子13-14間 (過電流保護用ヒューズを使用しない場合は端子13-15) に流れるように配線してください ----- No.2回路
16-18	なし	

[6] ホイストに取り付けた配線例

6.1 : 直流操作形電磁接触器の場合



6.2 : 交流操作形電磁接触器の場合



[7] 取付および配線の注意点

⚠ 危険

取付・配線は、専門の業者、専門知識のある人以外は行なわないでください。



取付・配線は、電源を遮断して行ってください。感電します。



7.1 : 取付前

7.1.1) 取付環境のチェック

⚠ 注意

規定(4ページの[4.8取付環境])以外の環境には取付しないでください。



7.1.2) 周辺回路の設計

⚠ 注意

定格を必ず守ってください。



注記

エレカットの同一回路で複数の電磁接触器の接点の溶着を検出するときには複数の電磁接触器の操作電流をすべてOFFにするまで接点の溶着を検出できません。

7.2 : 取付・配線

電気工事は電気設備技術基準および内線規定に従ってください。

7.2.1) 取付

- 同一の制御ボックス内に本体と負荷センサー取付用のM4のネジ穴加工をしてください。
- 本体は付属のネジ(M4-20L)で4箇所を固定し、負荷センサーは付属のネジ(M4-12L)で2箇所を固定してください。ネジの締め付けトルクは1.2~1.4N・mとします。

7.2.2) 配線

- 本体の端子台からカバーを外してください。
- 配線

⚠ 注意

ノイズが多い環境では、エレカットの電源にスナッパ回路(ノイズフィルター等)を通して配線してください。負荷センサーの二次側配線は電線をツイストするかまたはシールド線を使用し、電線の太さは0.8sq以上にしてください。



- 負荷センサーの二次側は、誘導の影響を少なくするために動力線の近くに平行して配線することは、できるだけ避けてください。
- 設計した回路に従って、付属の丸形圧着端子を使用して配線してください。端子ネジの締め付けは確実に行ってください。

締め付けトルク 本体(RTB) : 1.2~1.4N・m
負荷センサー : 0.5~0.75N・m

7.3 : 配線後

⚠ 注意

エレカットの端子間のメガーテストはしないでください。エレカットの故障の原因になります。



7.3.1) チェックの手順

- 配線が設計通り行なわれているか確認してください。
- エレカットを[8]点検の項に従って動作の確認を実施してください。
- 本体の端子台にカバーを取付けてください。

[8] 点検

⚠ 危険

取付時の点検や定期自主点検（月例または年に数回以上）を必ず実施してください。
故障等の発見ができない恐れがあります。



⚠ 危険

電源を遮断していないときには、端子部など充電部に触れないでください。



点検は事業者が定めた専門知識のある人が行ってください。
異常箇所があったときは、ただちに補修してください。
補修しないと危険です。



⚠ 注意

点検を実施するときは、作業中の表示（点検中など）を必ず行ってください。



8.1 : 取付時の点検

8.1.1) 接点の溶着検出のチェック

- 電源を投入して装置（ホイスまたはクレーン等）が正常に作動することを確認してください。
- 対象とする電磁接触器を人為的に溶着と同じ状態を作り、エレカットの動作を確認してください。

例えば、エレカットの端子8-9間、13-14間（過電流保護用ヒューズを使用しない場合は端子8-10間、13-15間）を短絡させた状態で、ペンダントスイッチの操作スイッチを押すと励磁コイル電流がエレカット側に流れなくなり、「接点溶着」と同じ状態を再現できます。

c) リセット方法

電源をOFFまたはリセット釦を押して、リセットしてください。

8.1.2) その他のチェック

定期点検の方法でもう一度点検してください。

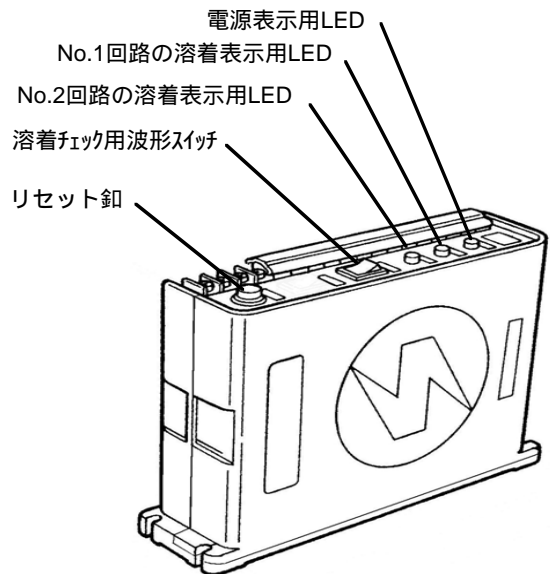
8.2 : 定期点検

8.2.1) 一般

- エレカットの取り付けから推定寿命年数が経過していれば交換してください。
（製造年及び寿命は [9] 保守の欄を参照）
- 電源を投入して装置が正常に動作することを確認してください。

8.2.2) 接点の溶着検出のチェック

- エレカットの接点の溶着チェック用波形スイッチを「テスト」側に倒してください。
（励磁電流信号をOFFにする）
- No.1回路の電磁接触器の操作スイッチをONにして、負荷に検知時差以上電流を流せば、No.1回路の溶着表示用LEDが点灯すると共にエレカットが動作します。それによりクレーン・ホイスがOFFになることを確認してください。
- 溶着チェック用波形スイッチをノーマル側に倒して動作原因を除去した後、電源をOFFまたはリセット釦を押してリセットしてください。
- No.1回路と同様にNo.2回路についても点検してください。



8.2.3) その他のチェック

- 電源を遮断して、エレカット及び周辺回路の取付ビス及び端子ネジの増し締めをしてください。
- エレカットの取付環境は所定の条件がまもられているかチェックしてください。
- エレカットの端子部等にゴミの付着があれば取り除いてください。
- エレカットに損傷があれば交換してください。
- 電源を投入して、装置が正常に動作することを確認してください。

[9] 保守

⚠ 危険

電源を遮断していない時には、端子部などの充電部に触れないでください。

感電します。

製品および付属品の改造は絶対にしないでください。



⚠ 注意

保守を実施するときには、作業中の表示（点検中など）を必ず行ってください。



9.1 : 本体内のヒューズの交換方法

⚠ 注意

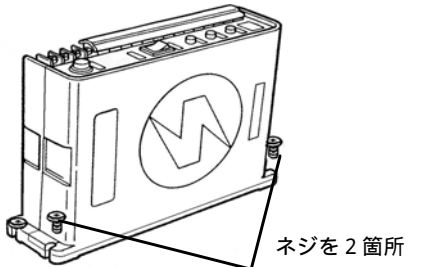
ヒューズは所定の容量以上のものと絶対に交換しないでください。



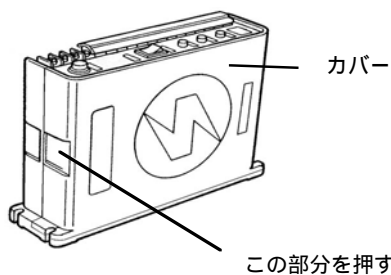
9.1.1) 電源を切ってください。

9.1.2) エレカット本体のカバーを外す。

- a) カバー、本体を共締めしている取付ネジ（M4-20L）を2箇所外してください。

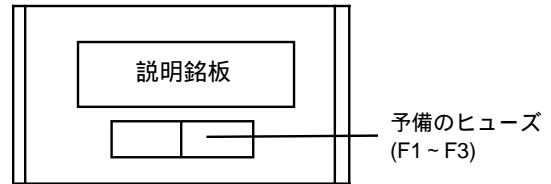
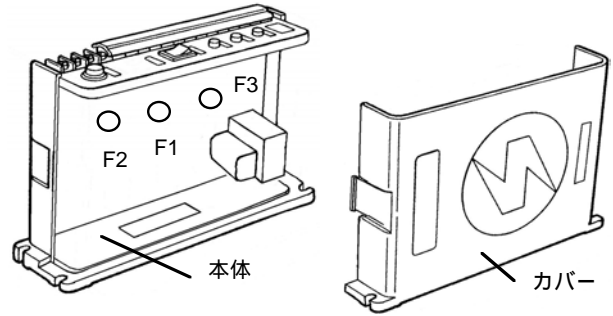


- b) カバーを本体にとめている下図に示す部分を押して爪を外せば、カバーが外れます。



9.1.3) ヒューズの配置

- a) ヒューズ（F1～F3）はカバーを外すと次図のように配置され、矢印方向に回すとガラス管ヒューズを取りだせます。
- b) 予備のヒューズをカバーの裏側に用意しています。ヒューズを交換し、セットしてください。



カバーの裏側

9.1.4) ヒューズの容量

250V 3A

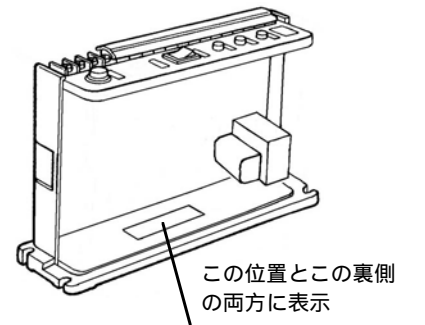
9.1.5) ヒューズの寸法

φ 5.2×20 L

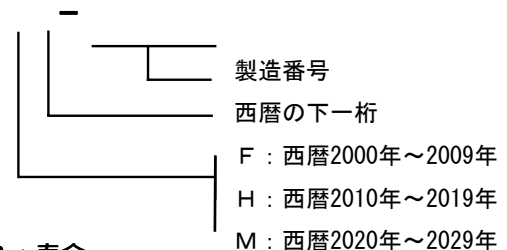
9.2 : 製造年および製造番号の表示

9.2.1) 表示の場所

エレカットのカバーを外すと下図の位置に表示しています。



9.2.2) 表示の方法



9.3 : 寿命

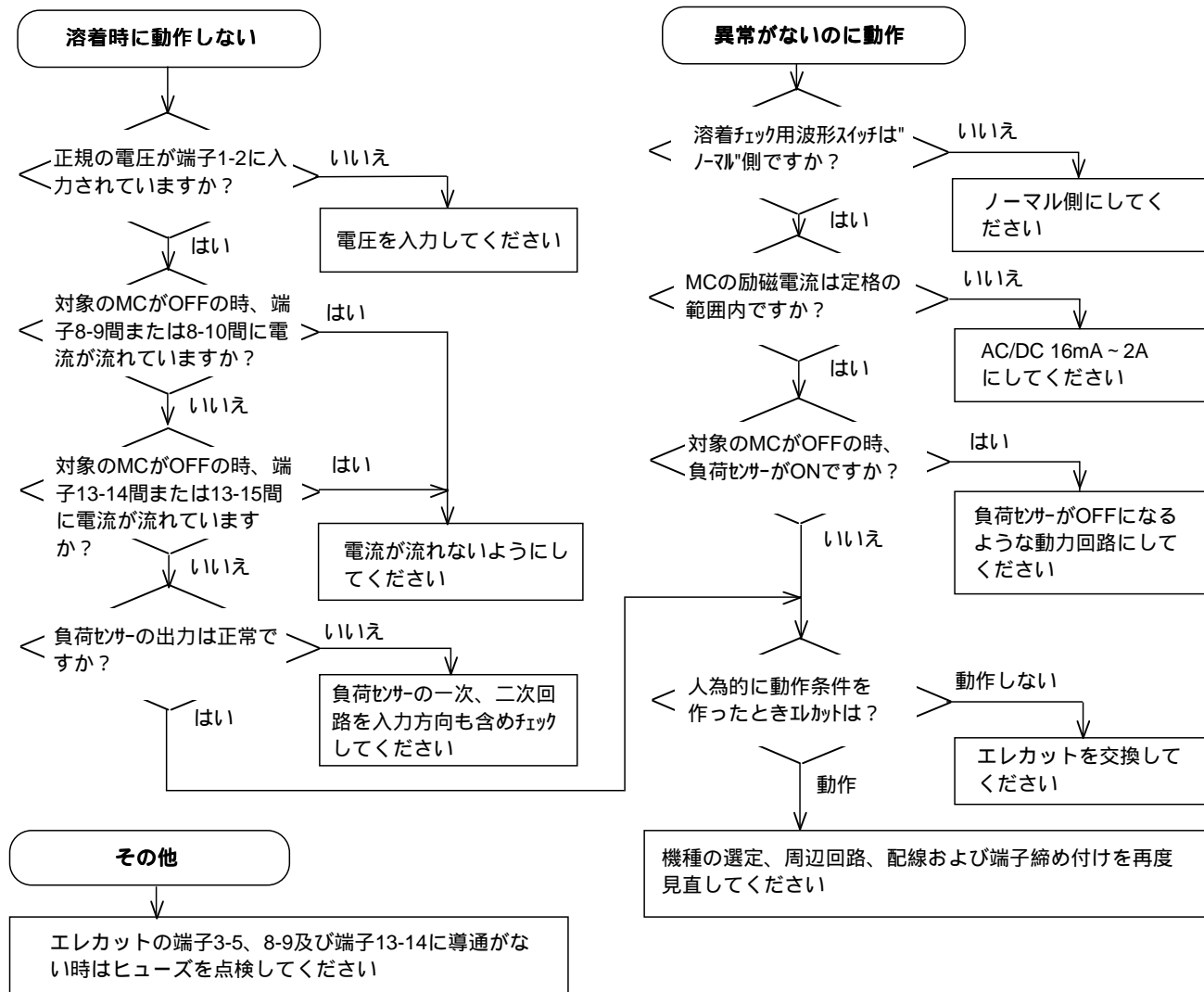
部品の経年変化を考慮して、通常（*）の使用状態で約10年です。

尚、*：周囲温度0～40℃、稼働状態8時間/日、250日/年

9.4 : 保証規定

取扱説明書に基づいてご使用されて発生した故障に対し納入後、5年間無償で部品又は全体の交換をいたします。詳しくは添付の「保証に関して」をご覧ください。

[1 0] 困った時の対応



10.1 : 励磁電流・負荷電流の確認方法

10.1.1) 励磁電流のチェック

励磁電流の入力端子に検出対象の機器がONの時には、励磁電流の検出範囲内 (AC/DC 16mA ~ 2A) の電流が流れること。また、検出対象の機器がOFFの時には電流が流れないことを電流計で確認してください。

10.1.2) 負荷電流のチェック

負荷センサーの一次側の電流値は対象の機器がONの時には負荷センサーの一次側に検出範囲内 (1.0AT ~ 160AT) の電流が流れていること。また機器がOFFの時には電流が200mA以下のことを電流計で確認してください。

10.2 : 負荷を駆動していないときに負荷センサーが誘導または漏れ電流を検出する場合の対応

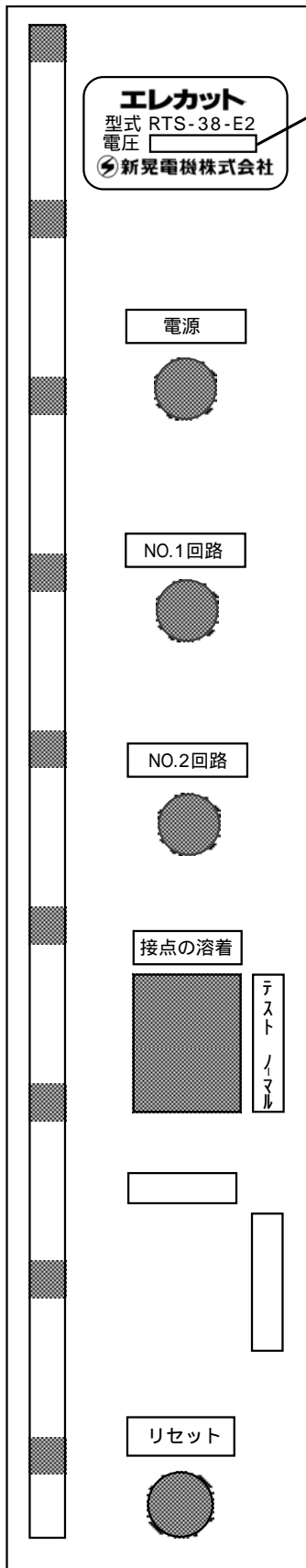
エレカット本体の負荷電流信号の入力端子の間に抵抗を取り付け、負荷センサーの一次側の電流の検出範囲を調整して誤作動を防止してください。取り付ける抵抗値と電流の検出範囲の関係は次の表を参照してください。

	抵抗の値	
	1W 8.2k	1W 3.9k
電流を検出する範囲	1.4 ~ 160 AT	2.0 ~ 160 AT
電流を検出しない範囲	0 ~ 0.5 AT	0 ~ 0.8 AT

10.3 : エレカットの動作条件が時々生じる場合の例

- [例1] 電磁接触器の接点が消耗した時、時々開放時間が長くなる場合があります。
処置：安全面を考慮して電磁接触器または接点を交換してください。
- [例2] 電磁接触器がONからOFFになる時、時々戻りが遅くなる場合
処置：電磁接触器を交換してください。
- [例3] 配線（動力、制御回路）が時々絶縁不良になる場合（移動電線の被覆が破れ、時々接地して漏れ電流が流れる場合）
処置：絶縁してください。
- [例4] エレカットの特性が経年変化した場合
処置：エレカットを交換してください。

[1 1] : 銘板類の詳細



本体の正面図

例 AC 200/220V

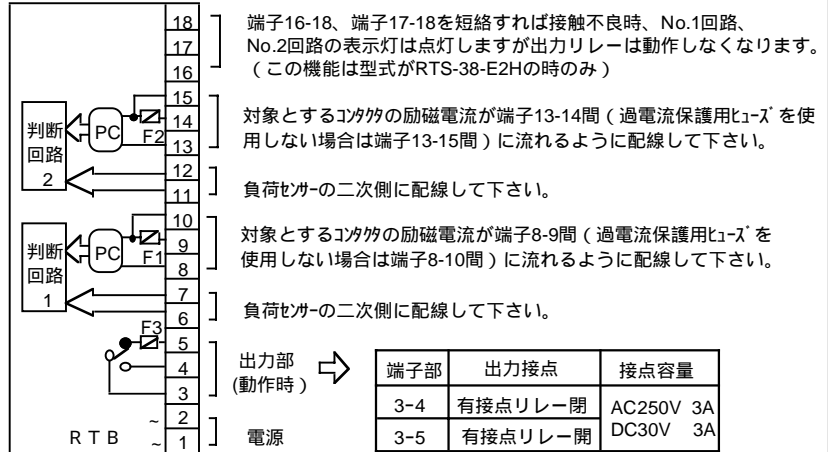
側面

カバーの裏側

“安全上のご注意”

取扱説明書をよく読んで
正しくご使用ください。

● 本体の端子配列及び説明

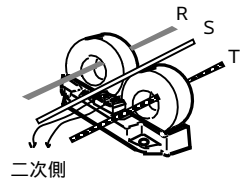


● 励磁電流の検出範囲

AC/DC16mA ~ 2A

● 負荷セサ- (CTL-W) の一 [耐電圧：AC600V]

三相交流 (R相、S相、T相) のなかの2相を選択して、無負荷および定格運転時に於て、負荷電流検出範囲 (1.0AT ~ 160AT) 内で貫通方向を合わせてそれぞれ入力してください。
例 R相：1 S相：0 T相：1



● 点検

取付時の点検や定期自主点検 (月例または年に数回以上) を必ず実施してください。

接点溶着のチェック

溶着チェック用波形スイッチを "テスト" 側に倒して、対象の電磁接触器をONにすれば、対象の表示灯が赤色に点灯してエレカットは動作します。

リセット方法：波形スイッチを "ノ-ル" 側に倒して、電源をOFFまたはリセットボタンを押してください。

接点の接触不良のチェック (この機能は型式がRTS-38-E2Hの時のみ)

接触不良チェック用波形スイッチを "テスト" 側に倒して、対象の電磁接触器をONにすれば、対象の表示灯が緑色に点灯してエレカットは動作します。

リセット方法：動作原因を解除すれば、自動復帰します。

● 取付環境

周囲温度：0 ~ 55

湿度：85%以下

側面



クレーン・ホイスト用電装品専門製作

新晃電機株式会社

[1 2] Q & A

Q 1 : 本体の励磁電流入力端子に商用の交流電圧 (AC100/110V、AC200/220V) を印加してよろしいですか？

A 1 : いいえ、電圧は印加しないで下さい。
もし印加すれば短絡状態になり過電流が流れ危険です。

Q 2 : エレカットに入力する相 (電源用端子、励磁電流入力端子、負荷センサーに入力) はそれぞれ配線例のように合わせる必要がありますか？

A 2 : いいえ、それぞれ独立していますので合わせる必要はありません。

Q 3 : エレカットの電源電圧と電磁接触器の操作回路の電圧は同じですか？

A 3 : 同じでも、異なってもよい。

Q 4 : 負荷センサーの定格 (電流検出範囲) は負荷の起動時の電流ですか？

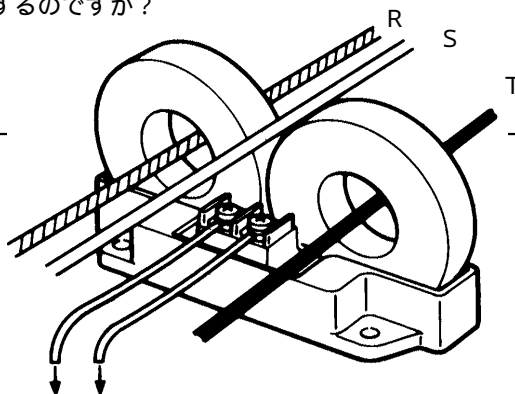
A 4 : いいえ、起動を除いた運転電流の値です。

Q 5 : 負荷センサーは直流電流も検出できますか？

A 5 : いいえ、直流電流 (交流の半波整流を含め) は検出できません。

Q 6 : 負荷センサーになぜ三相のうち2相を入力するのですか？

A 6 : 欠相時でも必ず負荷電流を検出するためです。
仮に一相で負荷電流を検出した場合、検出している相が欠相になった時、負荷電流が検出できなくなります。



Q 7 : 接点溶着の動作チェックは負荷に電流を流さずにできますか？

A 7 : いいえ、できません。

Q 8 : エレカットのヒューズが切れる要因は何ですか？

A 8 : ヒューズの定格以上の電流が流れるかまたは衝撃により切れることが考えられます。
過電流の例としてはエレカットの選定 (励磁電流の定格値より電磁接触器の操作電流の方が大きい場合) が適当でない、外部配線の間違い、外部配線間の混触またはアースした場合が考えられます。

Q 9 : 負荷センサーの一次側の電流定格の A T とは何ですか？

A 9 : 変流器の一次電流の単位 (一次側の電流値と貫通数の積) でアンペア・ターンと呼びます。