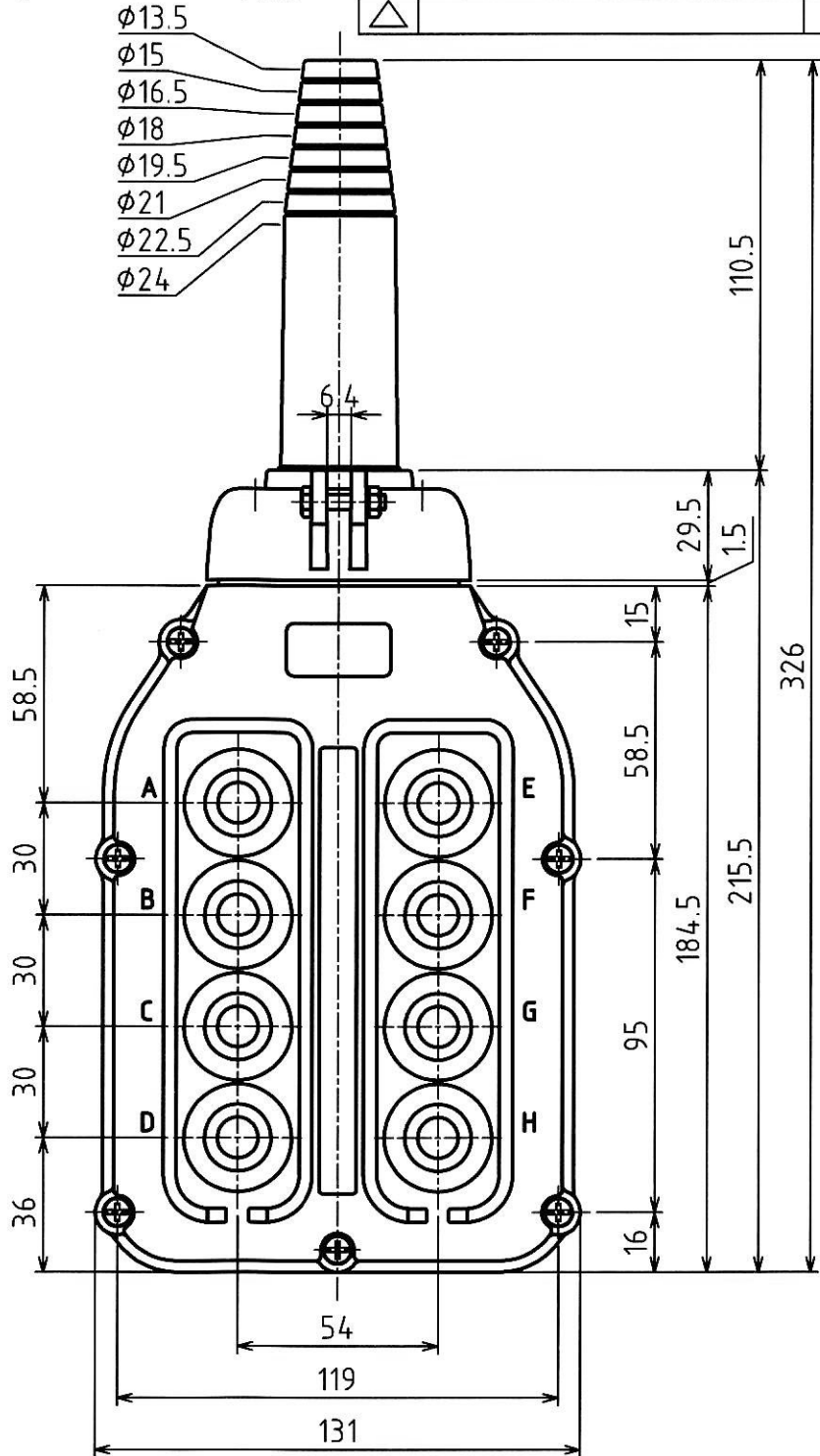
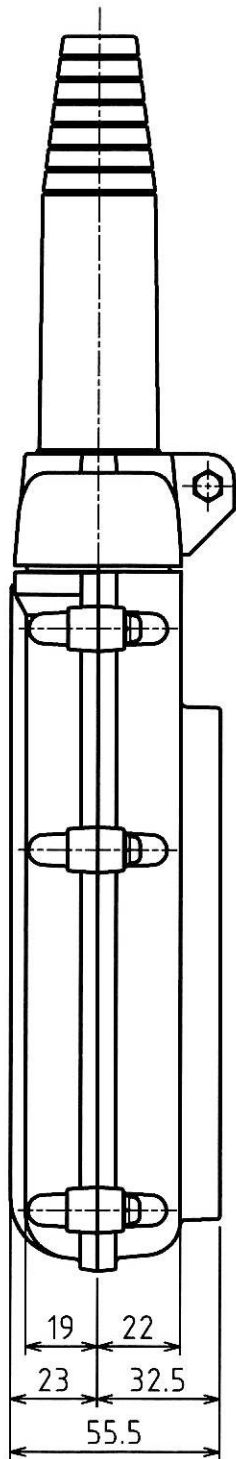


ケーブルアーマー内径

MARK	改定 REVISION	日付 DATE
△		



仕様

1. 定格 DC30V 0.1A
AC250V 0.1A
2. ケース材質
ポリカーボネート樹脂
3. ケース色
マンセル 2.5Y8/12相当色
4. 適用ケーブル外径
φ15~φ25.5
5. 二文字は縦文字
6. 接点構成及び文字表示は別紙を参照下さい。
7. 補助銘板貼付け部の大きさ
120(縦)×10(横)



承認 APPROVED BY 設計 12.10.26 芝田	検図 CHECKED BY 設計 12.10.26 坂本	作成 DRAWN BY 酒田	NO.	部品名 NAME OF PARTS 第3角法 3RD ANGLE PROJECTION	材質 MATERIAL	PCS	REMARKS
			尺度 SCALE 1/2	名称 TITLE 押釦スイッチ 外形図 型式 SBIT-8-WG			
SHINKOH ELECTRIC CO.,LTD.			作成日付 DATE 2012.10.16	図番 DWG.NO.	SB052955		REVISION