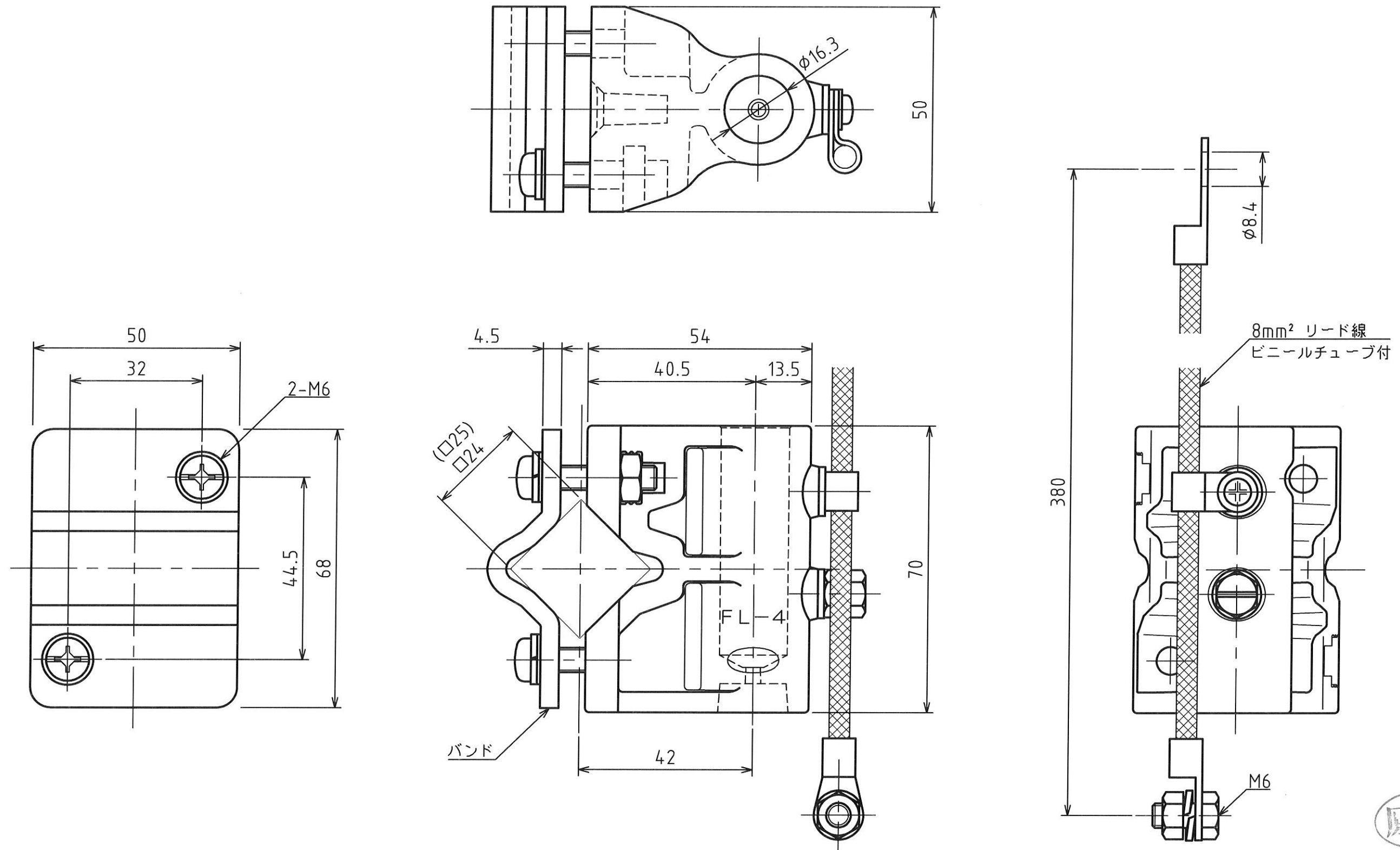


MARK	改定 REVISION	日付 DATE
△		



- 仕 様
1. 型 式 FL-4-8
 2. 材 質 本 体：ポリアセタール樹脂、黒色
バンド：鋼製、三価クロメートメッキ
止めネジ：鋼製、三価クロメートメッキ
 3. 適用機種 SCW-1、5
 4. 備 考 リード線（8mm²）付
 5. 重 量 0.30kg

承認 APPROVED BY 設計 7.11.4 芝田	検図 CHECKED BY 設計 7.11.4 芝田	作成 DRAWN BY 坂本	NO.	部品名 NAME OF PARTS	材質 MATERIAL	PCS	REMARKS
SHINKOH ELECTRIC CO.,LTD.			第3角法 3RD ANGLE PROJECTION	名称 TITLE 樹脂フレーム 外形図 型式 FL-4-8			
			尺 度 SCALE 1/1	図 番 DWG.NO. SC052511			REVISION
			作成日付 DATE 2008.3.12				