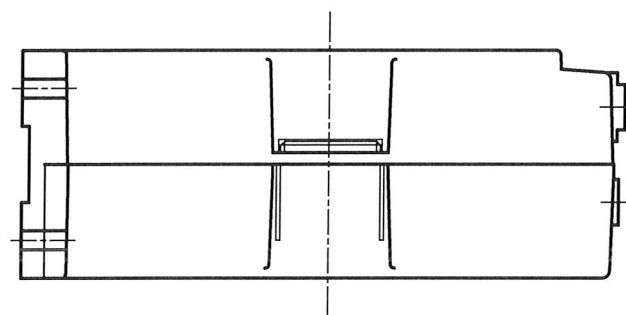
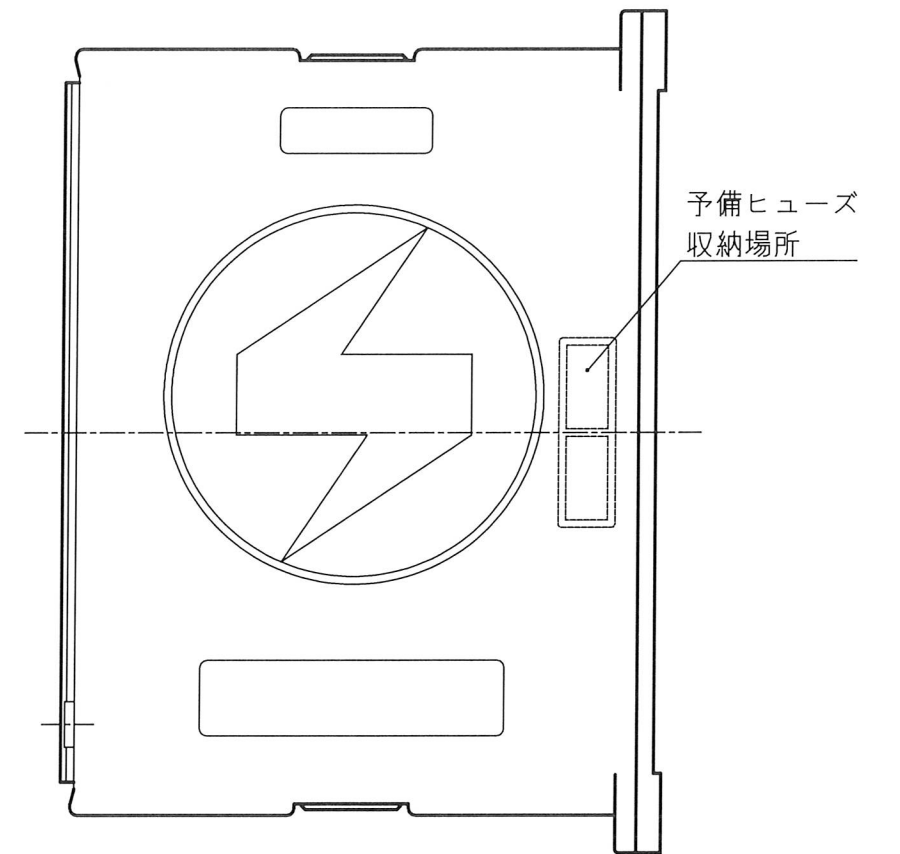
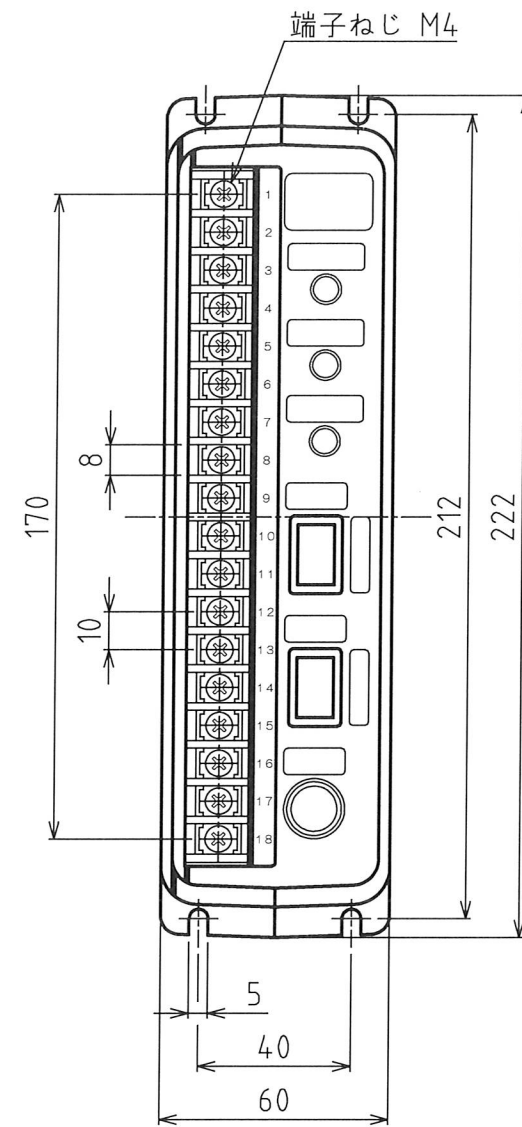
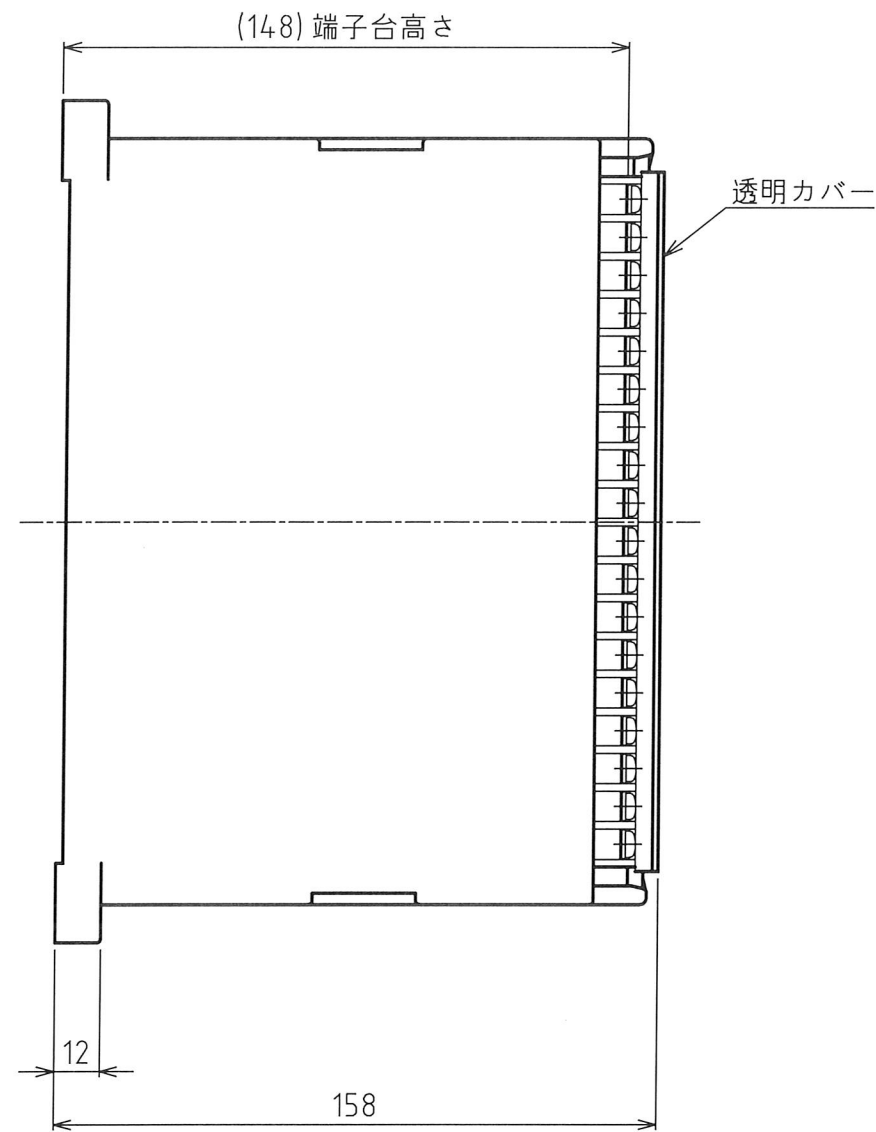


MARK	改定 REVISION	日付 DATE
△	対象製品型式追加 酒田	2019.10.23



△対象製品型式
RTS-30-S30
RTS-30-V2T0
RTS-38-E2

原図

承認 APPROVED BY	検図 CHECKED BY	作成 DRAWN BY	NO.	部品名 NAME OF PARTS	材質 MATERIAL	PCS	REMARKS
設計 '19.10.23 坂本	設計 '19.10.23 坂本	芝田	第3角法 3RD ANGLE PROJECTION	名称 TITLE エレカット本体 外形図 バーチカルタイプ			
SHINKOH ELECTRIC CO.,LTD.			尺度 SCALE 1/2	図番 DWG. NO. SX052533			REVISION 1
			作成日付 DATE 2008.4.15				