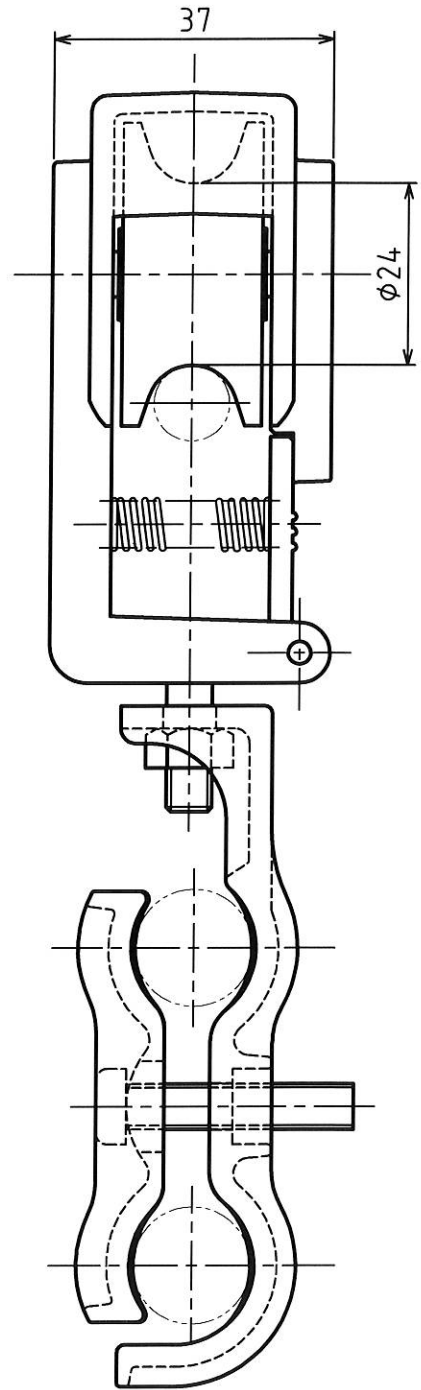
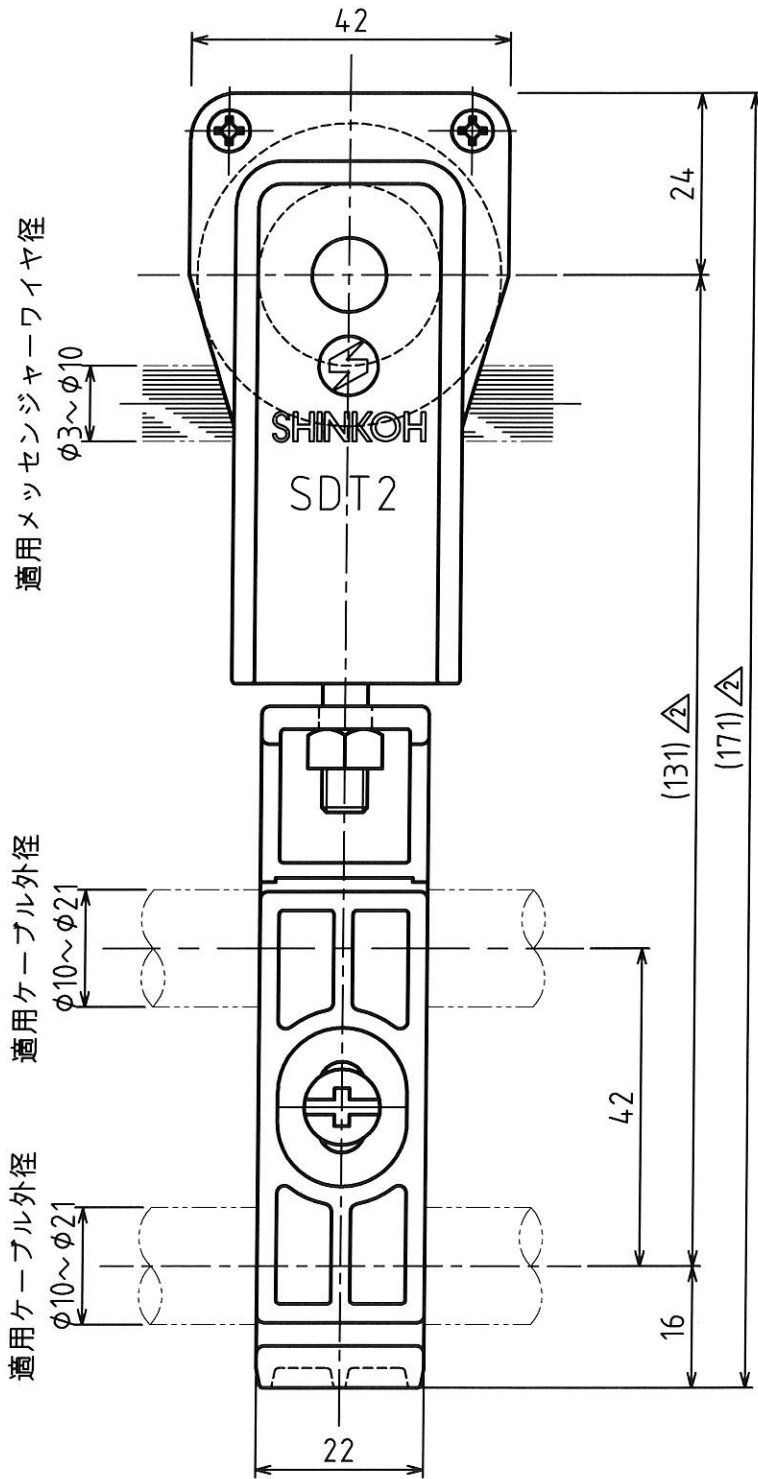


| | | |
|------|-------------------|-----------|
| MARK | 改定 REVISION | 日付 DATE |
| △ | 図面サイズ A3→A4に変更 坂本 | 2005.2.10 |
| △ | 吊下げ長さ変更 坂本 | 2007.9.28 |



△注 記

- ・材 質 ロールー : ポリアセタール樹脂
台車・吊部 : ポリカーボネート樹脂
- ・適用ケーブル外径 φ10~φ21mm 2本吊り
- ・メッセンジャーワイヤ径 φ3~φ10mm
- ・許容吊下げ荷重 25N(2.5kgf)
- ・製品重量 0.10kg

原図

| 承認 APPROVED BY | 検図 CHECKED BY | 作成 DRAWN BY | NO. | 部品名 NAME OF PARTS | 材質 MATERIAL | PCS | REMARKS |
|----------------|---------------|-------------|---------------------------------|-------------------|--------------------------|-----|---------|
| 12.5.9 芝田 | 12.5.9 芝田 | 中村 | 第3角法 3RD ANGLE PROJECTION | 名称 TITLE | キャリスター 外形図 型式 SDT2-PW | | |
| | | | 尺度 SCALE | 1/1 | | | REVISON |
| | | | 作成日付 DATE | 2001. 2.2 | 図番 DWG.NO. | | 2 |