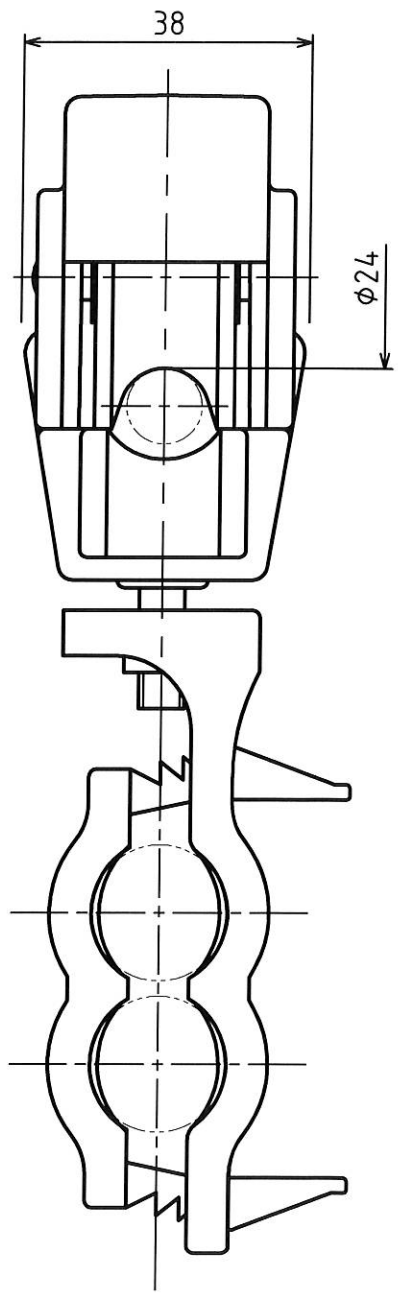
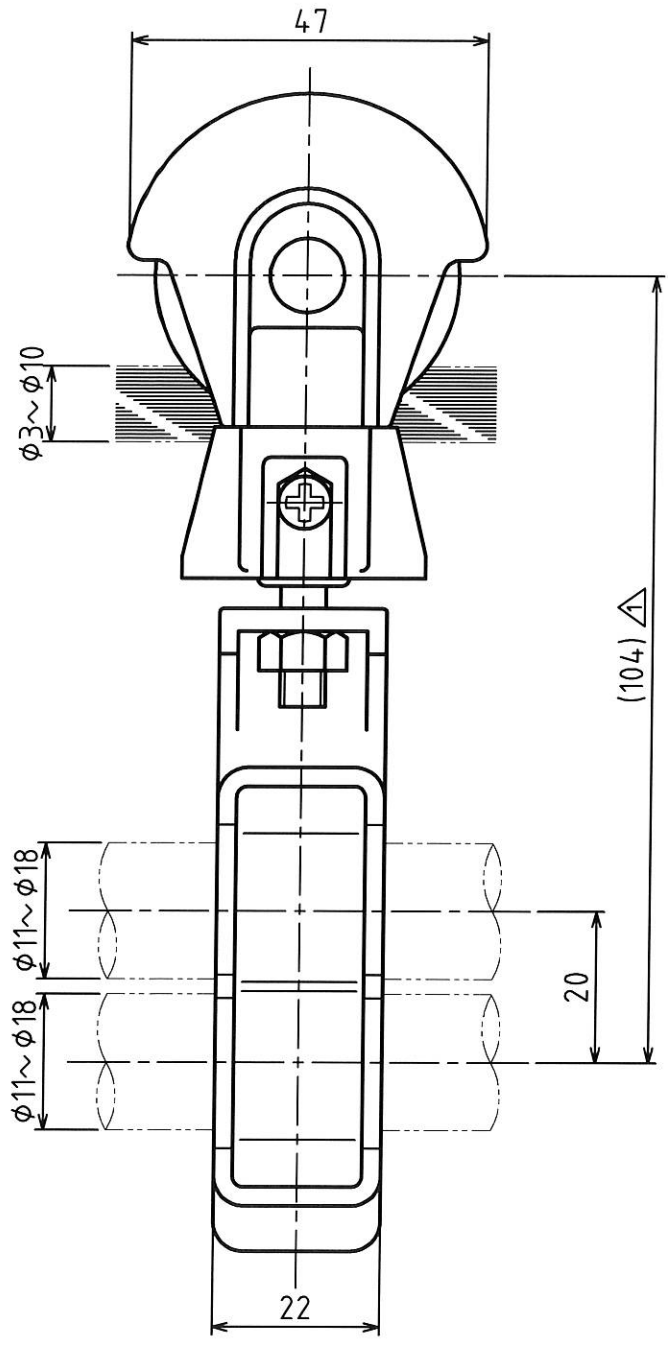


MARK	改定 REVISION	日付 DATE
△a	CAD図面に書き替え	芝田 1996.6.29
△	吊下げ長さ変更	坂本 2007.9.28



△注記

- ・材質 ローラー : ポリアセタール樹脂  
台車・吊部 : ポリカーボネート樹脂
- ・適用ケーブル外径  $\phi 11 \sim \phi 18$ mm 2本吊り
- ・メッセンジャーワイヤ径  $\phi 3 \sim \phi 10$ mm
- ・許容吊下げ荷重 25N(2.5kgf)
- ・製品重量 0.08kg



承認 APPROVED BY	検図 CHECKED BY	作成 DRAWN BY	NO.	部品名 NAME OF PARTS	材質 MATERIAL	PCS	REMARKS
設計 12.5.-9 芝田	設計 12.5.-9 芝田	福本	第3角法 3RD ANGLE PROJECTION	名称 TITLE	キャリスター 外形図 型式 SDT-W		
			尺度 SCALE	1/1			
			作成日付 DATE	1982. 1.11			
					図番 DWG.NO.	SH05381	
							REVISION 1