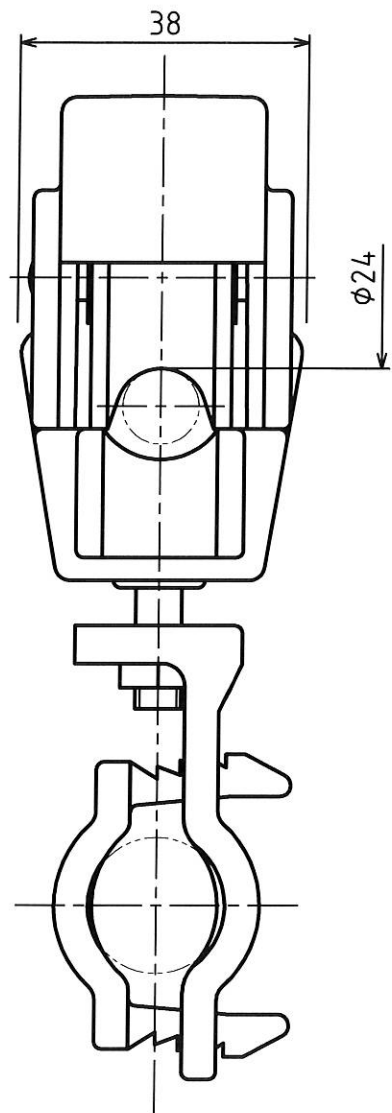
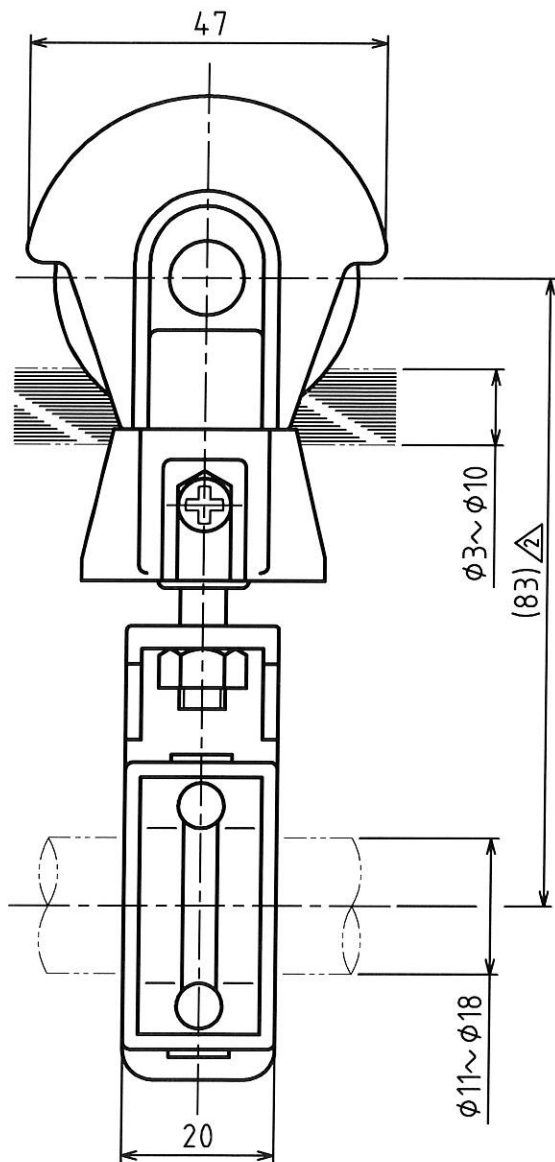


MARK	改定 REVISION	日付 DATE
△a	CAD図面に書き替え	芝田 1996.6.28
△1	原図処理	坂本 2006.6.5
△2	吊下げ長さ変更	坂本 2007.9.28



△注 記

- ・材 質 ロールー : ポリアセタール樹脂
台車・吊部 : ポリカーボネート樹脂
- ・適用ケーブル外径 $\phi 11 \sim \phi 18 \text{mm}$
- ・メッセンジャーワイヤ径 $\phi 3 \sim \phi 10 \text{mm}$
- ・許容吊下げ荷重 25N(2.5kgf)
- ・製 品 重 量 0.08kg

原図

承認 APPROVED BY	検図 CHECKED BY	作成 DRAWN BY	NO.	部品名 NAME OF PARTS	材質 MATERIAL	PCS	REMARKS
設計 12.5.-9 芝田	設計 12.5.-9 芝田	福本	第3角法 3RD ANGLE PROJECTION	名称 TITLE キャリスター 外形図 型式 SDT-LS			
			尺度 SCALE 1/1	図番 DWG.NO. SH05379	REVISION 2		
			作成日付 DATE 1982.1.11				