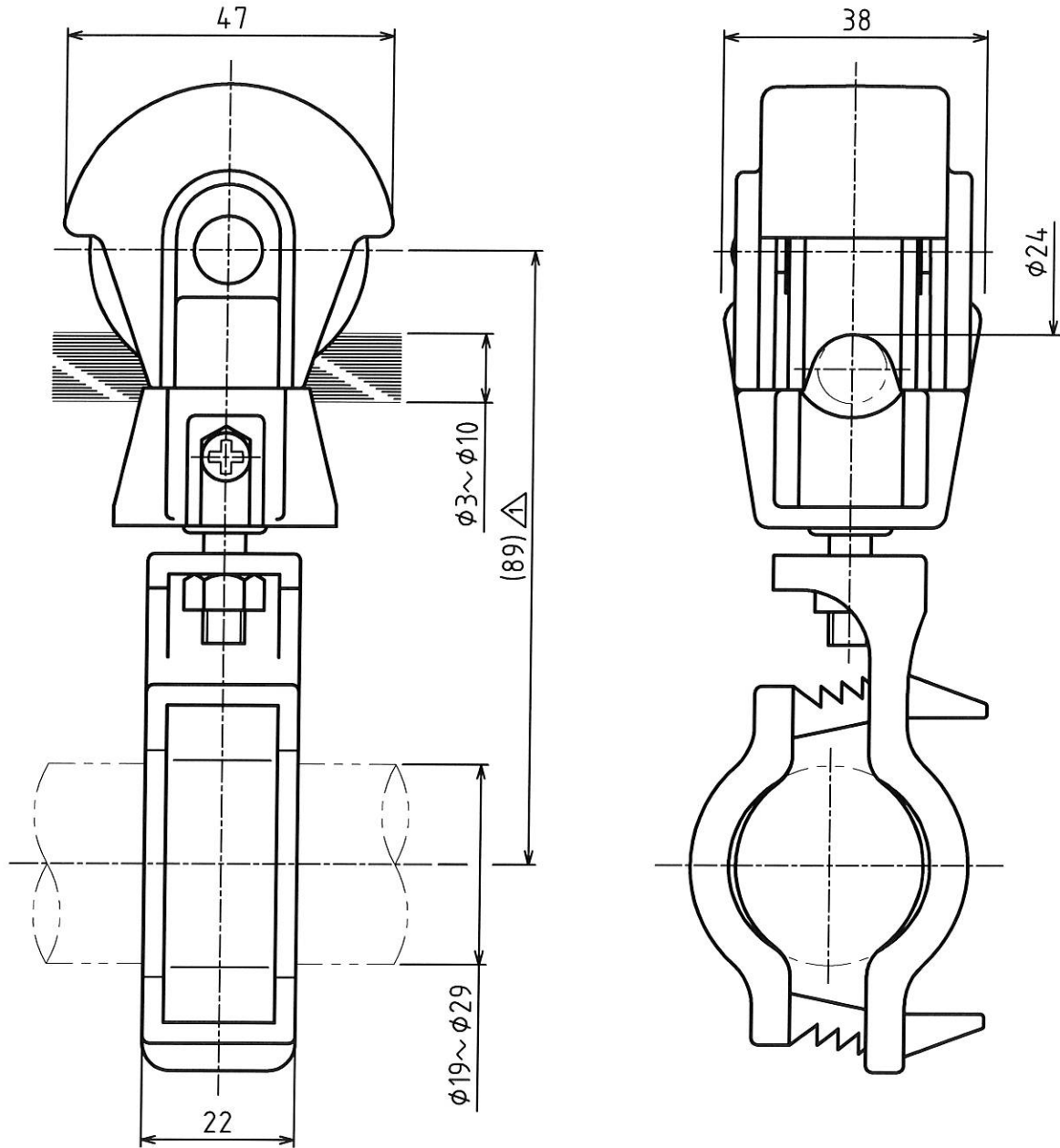


MARK	改定 REVISION	日付 DATE
△a	CAD図面に書き替え	芝田 1996.6.14
△	吊下げ長さ変更	坂本 2007.9.28



△ 注 記

- ・材 質 ロールー : ポリアセタール樹脂  
台車・吊部: ポリカーボネート樹脂
- ・適用ケーブル外径  $\phi 19 \sim \phi 29 \text{mm}$
- ・メッセンジャーワイヤ径  $\phi 3 \sim \phi 10 \text{mm}$
- ・許容吊下げ荷重 25N(2.5kgf)
- ・製品重量 0.08kg

原図

承認 APPROVED BY	検図 CHECKED BY	作成 DRAWN BY	NO.	部品名 NAME OF PARTS	材質 MATERIAL	PCS	REMARKS
設計 '12.5.-9 芝田	設計 '12.5.-9 芝田	福本	第3角法 3RD ANGLE PROJECTION	名称 TITLE	キャリスター 外形図 型式 SDT-G		
			尺度 SCALE	1/1			
			作成日付 DATE	1982. 1.11	図番 DWG.NO.	SH05380	REVISION 1