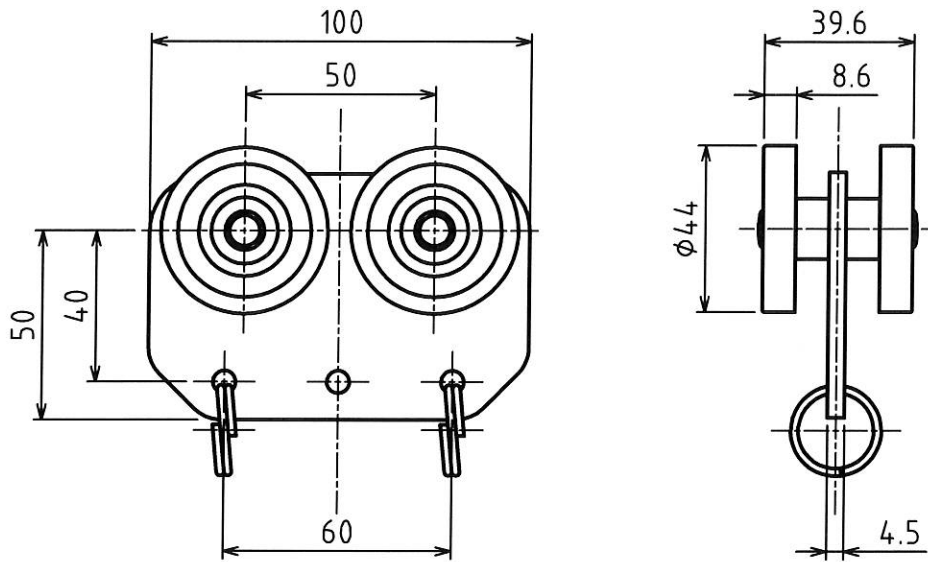


MARK	改定 REVISION	日付 DATE
△	許容吊下げ荷重・重量変更 酒田	2012.5.18



仕 様

適用レール：R2

材質 ローラー：鋼製(ボールベアリング内蔵)
三価クロメートメッキ

台 車：鋼製 三価クロメートメッキ

許容吊下げ荷重：78N(8.0kgf ~~5.0kgf~~) △

重量：0.60kg ~~0.57kg~~ △



承認 APPROVED BY	検図 CHECKED BY	作成 DRAWN BY	NO.	部品名 NAME OF PARTS	材質 MATERIAL	PCS	REMARKS
設計 12.5.18 酒田	設計 12.5.18 坂本	坂本	第3角法 3RD ANGLE PROJECTION	名称 TITLE	SDM先導車 外形図 型式 SDM-T2		
SHINKOH ELECTRIC CO.,LTD.			尺度 SCALE	1/2	図番 DWG.NO.		REVISION
			作成日付 DATE	2006. 3.10	SH052285		1