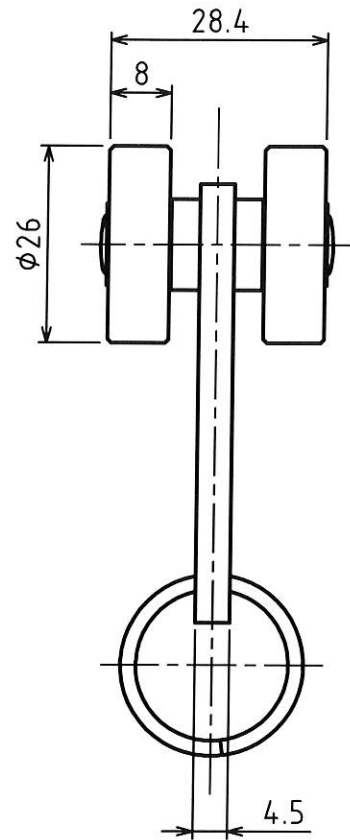
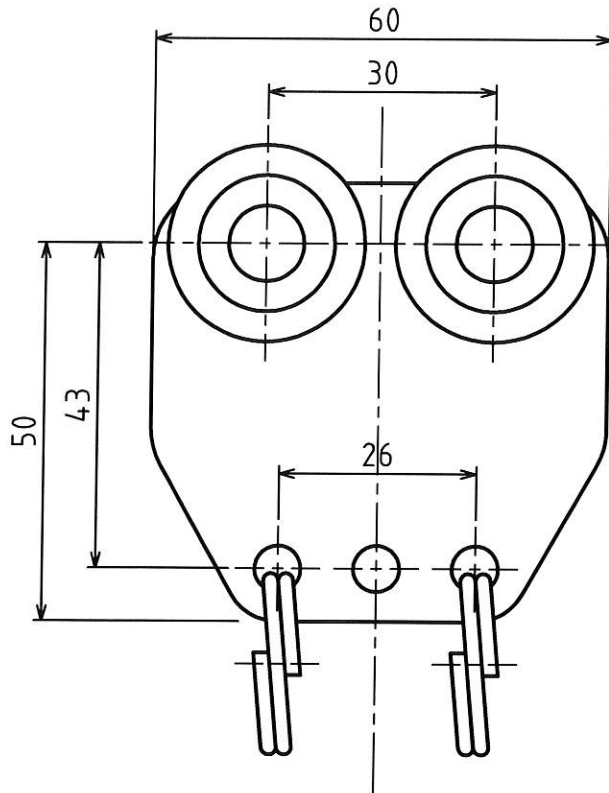


| | | |
|------|--------------|--------------|
| MARK | 改定 REVISION | 日付 DATE |
| △ | 形状変更 | 坂本 2006.8.23 |
| △ | 許容吊下げ荷重・重量変更 | 酒田 2012.5.18 |



仕様

適用レール：R1

材質 ロールー：鋼製(ボールベアリング内蔵)
三価クロメートメッキ

台車：鋼製 三価クロメートメッキ

許容吊下げ荷重：39N(4.0kgf ~~5.0kgf~~) △

重量：0.26kg ~~0.24kg~~ △



| | | | | | | | |
|---------------------------|---------------------|----------------|---------------------------------|----------------------|-------------------------|-----|----------|
| 承認 APPROVED BY | 検図 CHECKED BY | 作成 DRAWN BY | NO. | 部品名 NAME OF PARTS | 材質 MATERIAL | PCS | REMARKS |
| 設計 12.5.18 芝田 | 設計 12.5.18 坂本 | 芝田 | 第3角法 3RD ANGLE PROJECTION | 名称 TITLE | SDM先導車 外形図 型式 SDM-T1 | | |
| SHINKOH ELECTRIC CO.,LTD. | | | 尺度 SCALE | 1/1 | 図番 DWG.NO. | | REVISION |
| | | | 作成日付 DATE | 2001. 8.24 | SH051754 | | 2 |