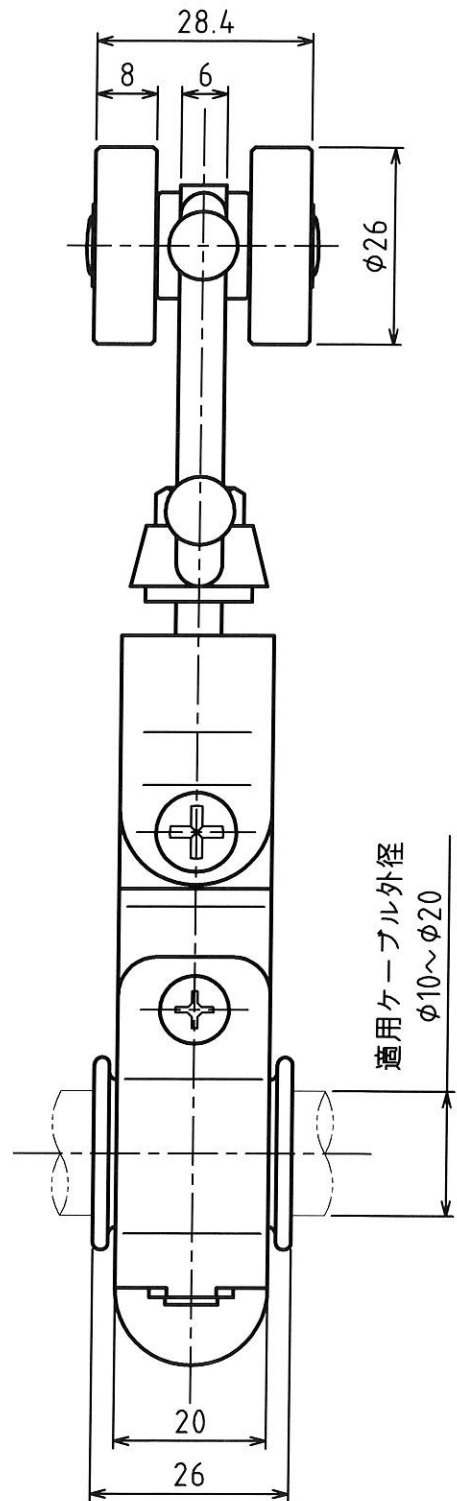
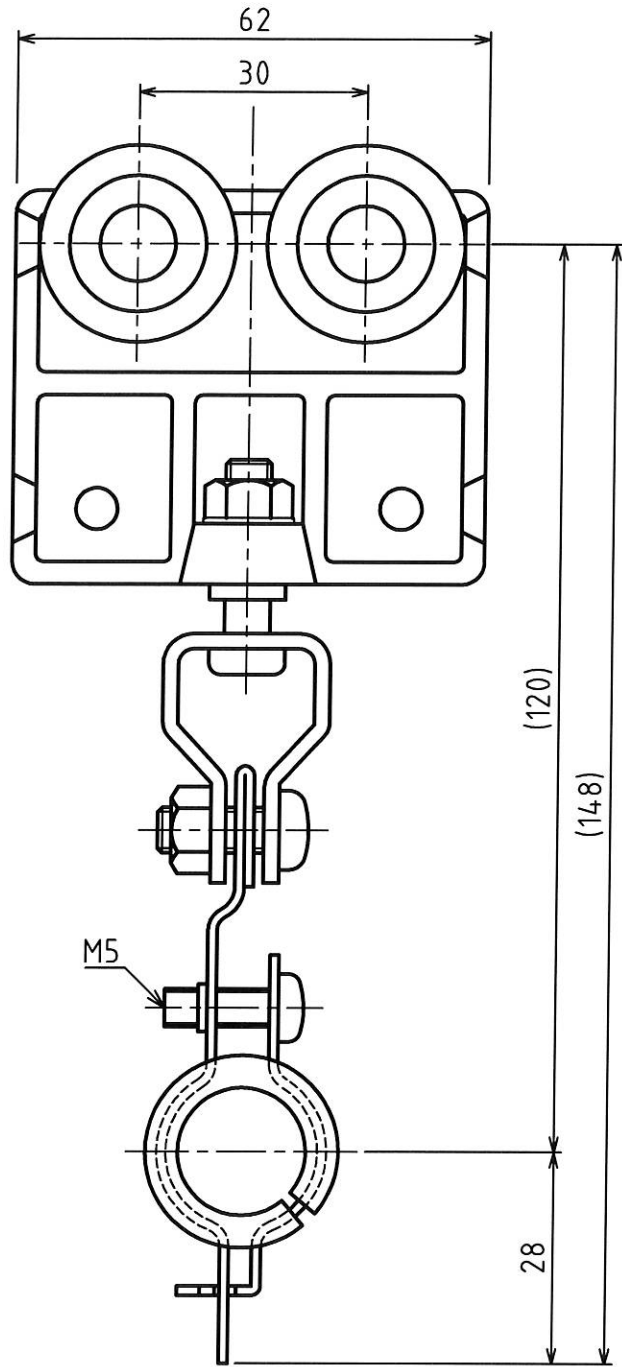


MARK	改定 REVISION	日付 DATE
△	許容吊下げ荷重変更、重量追記 酒田	2012.5.18



仕様

適用レール：R1

材質 ローター：鋼製(ボールベアリング内蔵)
三価クロメートメッキ

台車：ポリカーボネート樹脂

吊部：鋼製 三価クロメートメッキ

適用ケーブル外径：φ10~φ20

許容吊下げ荷重：39N(4.0kgf ~~5.0kgf~~)

△重量：0.20kg



承認 APPROVED BY	検図 CHECKED BY	作成 DRAWN BY	NO.	部品名 NAME OF PARTS	材質 MATERIAL	PCS	REMARKS
設計 12.5.18 芝田	設計 12.5.18 坂本	坂本	第3角法 3RD ANGLE PROJECTION	名称 TITLE SDMケーブルハンガー 外形図 型式 SDM-SK			
			尺度 SCALE 1/1	図番 DWG.NO. SH052302			REVISION 1
			作成日付 DATE 2006.5.19				