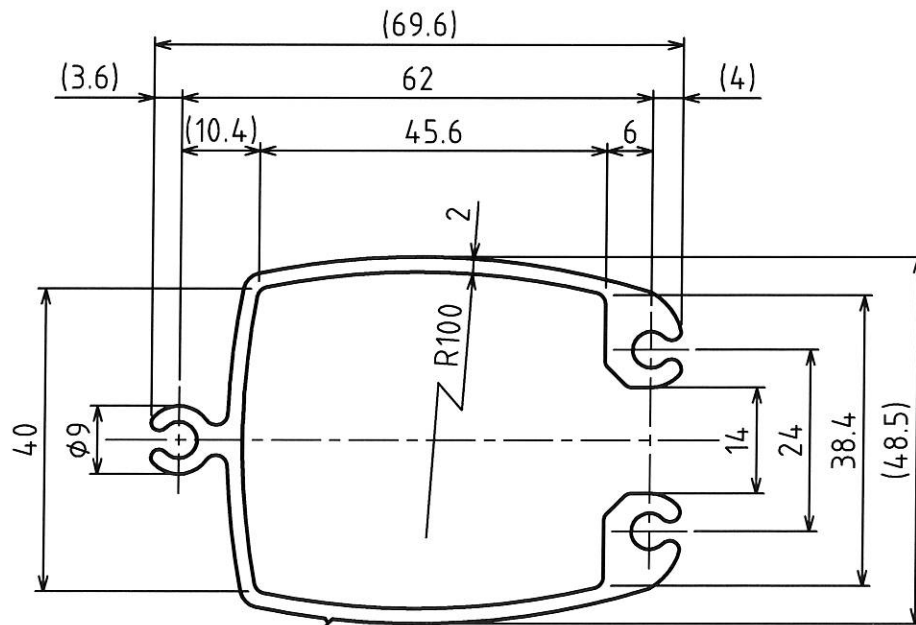
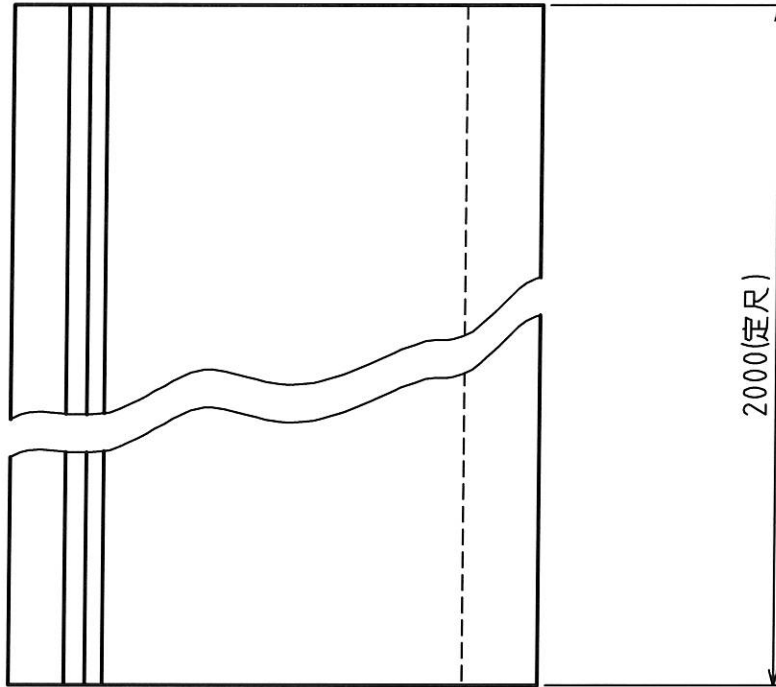


MARK	改定 REVISION	日付 DATE
△	スジマーク本数訂正	2003.6.11
△	製品重量追記 坂本	2004.9.15



スジマーク入り(1本)

仕様

ピン穴: φ4.8

肉厚: 1.8

材質: 押出アルミ合金製
(アルマイト処理)



△定尺: 2m

△製品重量: 2.8kg/本

承認 APPROVED BY	検図 CHECKED BY	作成 DRAWN BY	NO.	部品名 NAME OF PARTS	材質 MATERIAL	PCS	REMARKS
設計 12.5.18 芝田	設計 12.5.18 芝田	中村	第3角法 3RD ANGLE PROJECTION	名称 TITLE	SDMレール 外形図		
			尺度 SCALE	1/1	型式 SDM-R2		
SHINKOH ELECTRIC CO.,LTD.			作成日付 DATE	1997. 7.4	図番 DWG.NO.	SH051328	REVISION 2