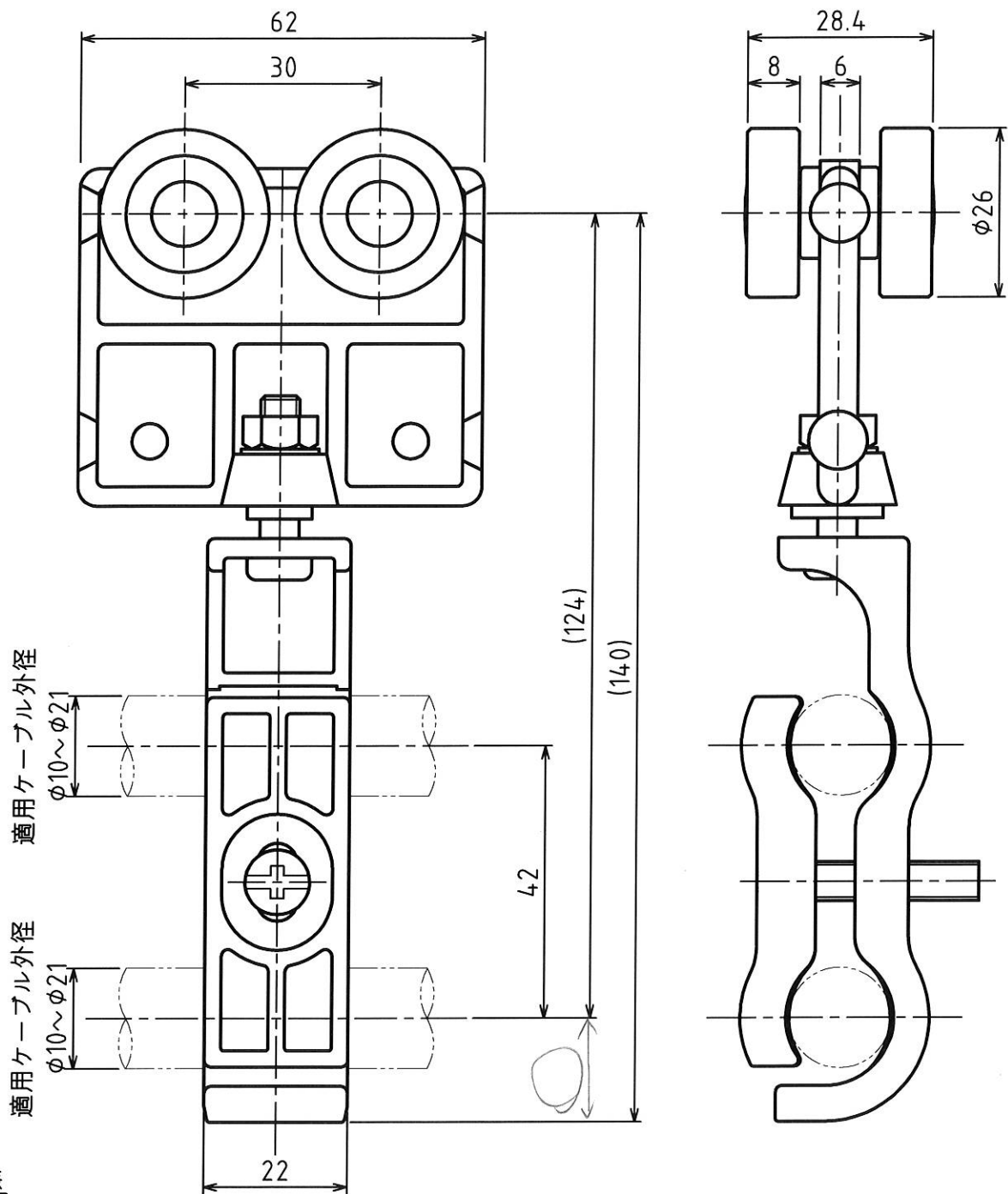


MARK	改定 REVISION	日付 DATE
△	仕様表現変更	坂本 2008.12.25
△	許容吊下げ荷重変更、重量追記	酒田 2012.5.18



- △ 仕様  
 適用レール：R1  
 材質 ロール：鋼製(ボールベアリング内蔵)  
           三価クロメートメッキ  
 台車：ポリカーボネート樹脂  
 吊部：ポリカーボネート樹脂  
 適用ケーブル外径：φ10～φ21 2本吊  
 許容吊下げ荷重：39N ~~49N~~ △(4.0kgf ~~5.0kgf~~)  
 △ 重量：0.17kg

原図

承認 APPROVED BY	検図 CHECKED BY	作成 DRAWN BY	NO.	部品名 NAME OF PARTS	材質 MATERIAL	PCS	REMARKS
設計 12.5.18 芝田	設計 12.5.18 坂本	芝田	第3角法 3RD ANGLE PROJECTION	名称 TITLE	SDMケーブルハンガー		外形図
SHINKOH ELECTRIC CO.,LTD.			尺度 SCALE	1/1	型式 SDM-PW		REVISION
			作成日付 DATE	2001.7.24	図番 DWG.NO.	SH051749	
							2