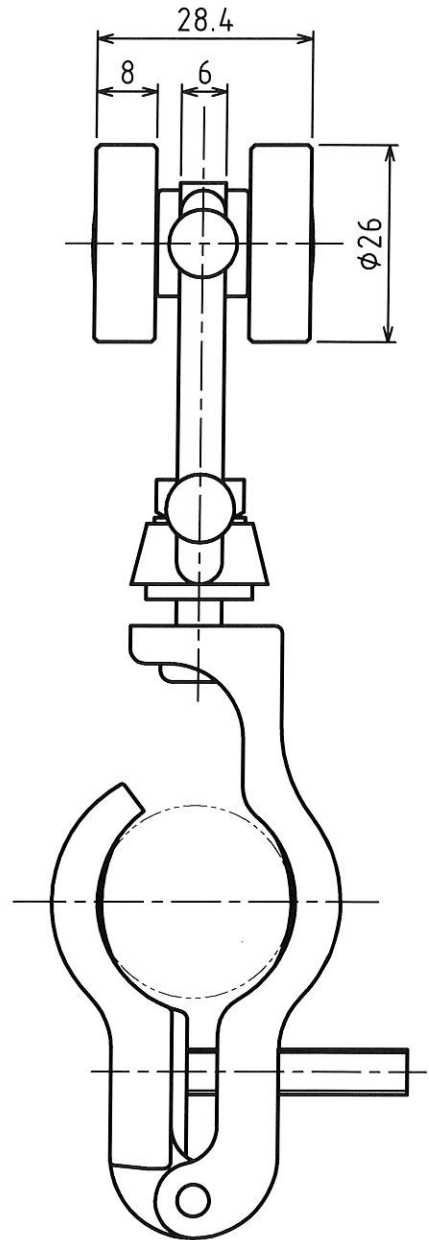
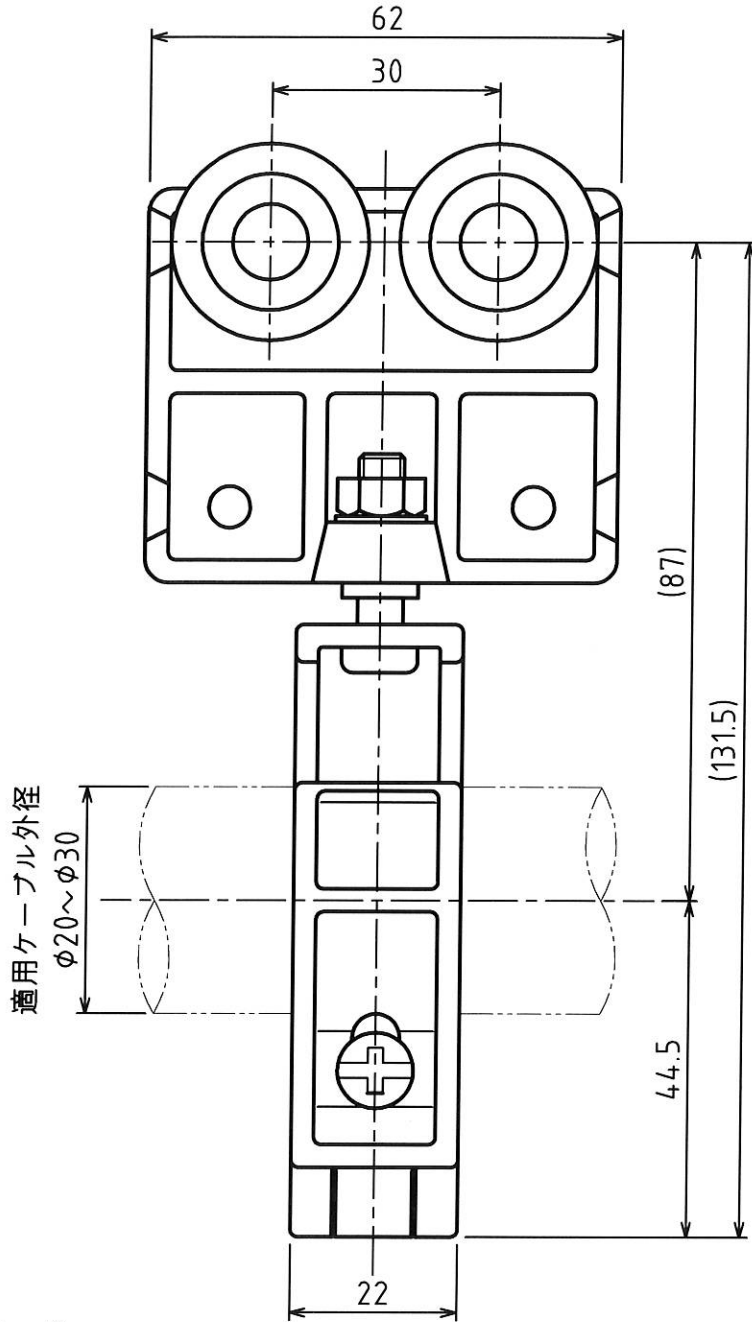


| | | |
|------|-------------------|------------|
| MARK | 改定 REVISION | 日付 DATE |
| △ | 仕様表現変更 坂本 | 2008.12.25 |
| △ | 許容吊下げ荷重変更、重量追記 酒田 | 2012.5.18 |



△ 仕様

適用レール：R1

材質 ローター：鋼製(ボールベアリング内蔵)
三価クロメートメッキ

台車：ポリカーボネート樹脂

吊部：ポリカーボネート樹脂

適用ケーブル外径：φ20~φ30

許容吊下げ荷重：39N ~~4.9kg~~ △ (4.0kgf ~~5.0kgf~~)

△ 重量：0.17kg



| | | |
|--|---|----------------------|
| 承認 APPROVED BY 設計 12.5.18 芝田 | 検図 CHECKED BY 設計 12.5.18 坂本 | 作成 DRAWN BY 芝田 |
|--|---|----------------------|

| | | | | |
|---------------------------------|-------------------|--------------------------|----------|---------------|
| NO. | 部品名 NAME OF PARTS | 材質 MATERIAL | PCS | REMARKS |
| 第3角法 3RD ANGLE PROJECTION | 名称 TITLE | SDMケーブルハンガー 型式 SDM-PG | | 外形図 |
| 尺度 SCALE | 1/1 | 図番 DWG.NO. | SH051748 | REVISION 2 |
| 作成日付 DATE | 2001. 7.24 | | | |