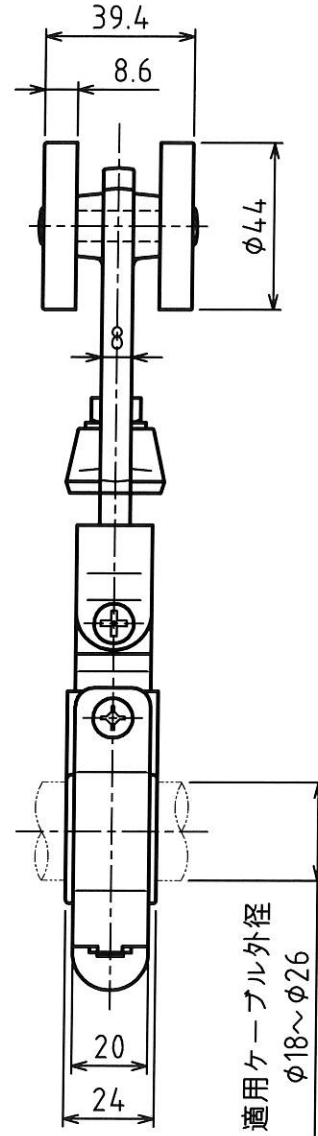
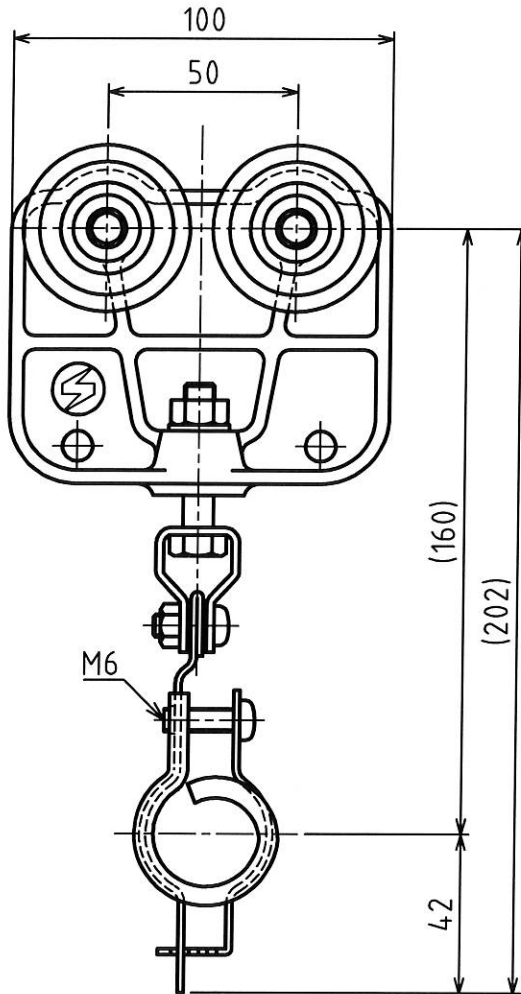


MARK	改定 REVISION	日付 DATE
△	原図処理	坂本 2006.6.5
△	許容吊下げ荷重変更	酒田 2012.5.18



**仕様**

適用レール：R2

材質 ローラー：鋼製(ボールベアリング内蔵)

三価クロメートメッキ

台車：ポリカーボネート樹脂

吊部：鋼製 三価クロメートメッキ

適用ケーブル外径： $\phi 18 \sim \phi 26$

許容吊下げ荷重：78N(8.0kgf) <sup>△</sup>5.0kgf

重量：0.50kg



承認 APPROVED BY		検図 CHECKED BY		作成 DRAWN BY		NO.	部品名 NAME OF PARTS	材質 MATERIAL	PCS	REMARKS
設計 12.5.18 酒田		設計 12.5.18 坂本		中村		第3角法 3RD ANGLE PROJECTION	名称 TITLE	SDMケーブルハンガー 外形図 型式 SDM-ML		
						尺度 SCALE	1/2			
						作成日付 DATE	1992. 1.14	図番 DWG.NO.	SH05979	
										REVISION 2