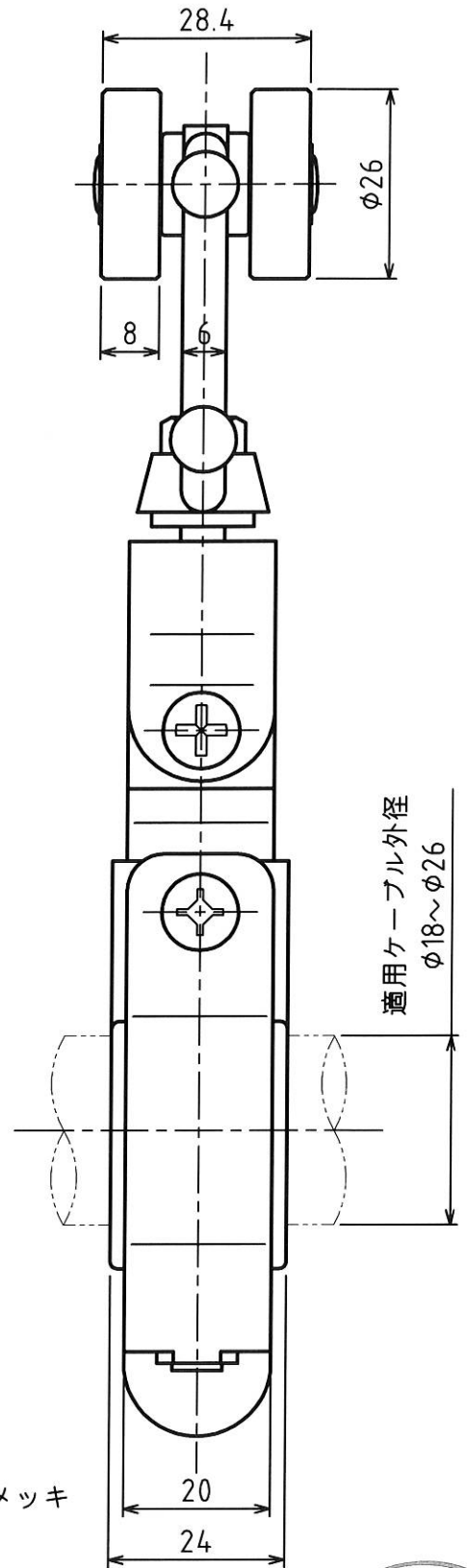
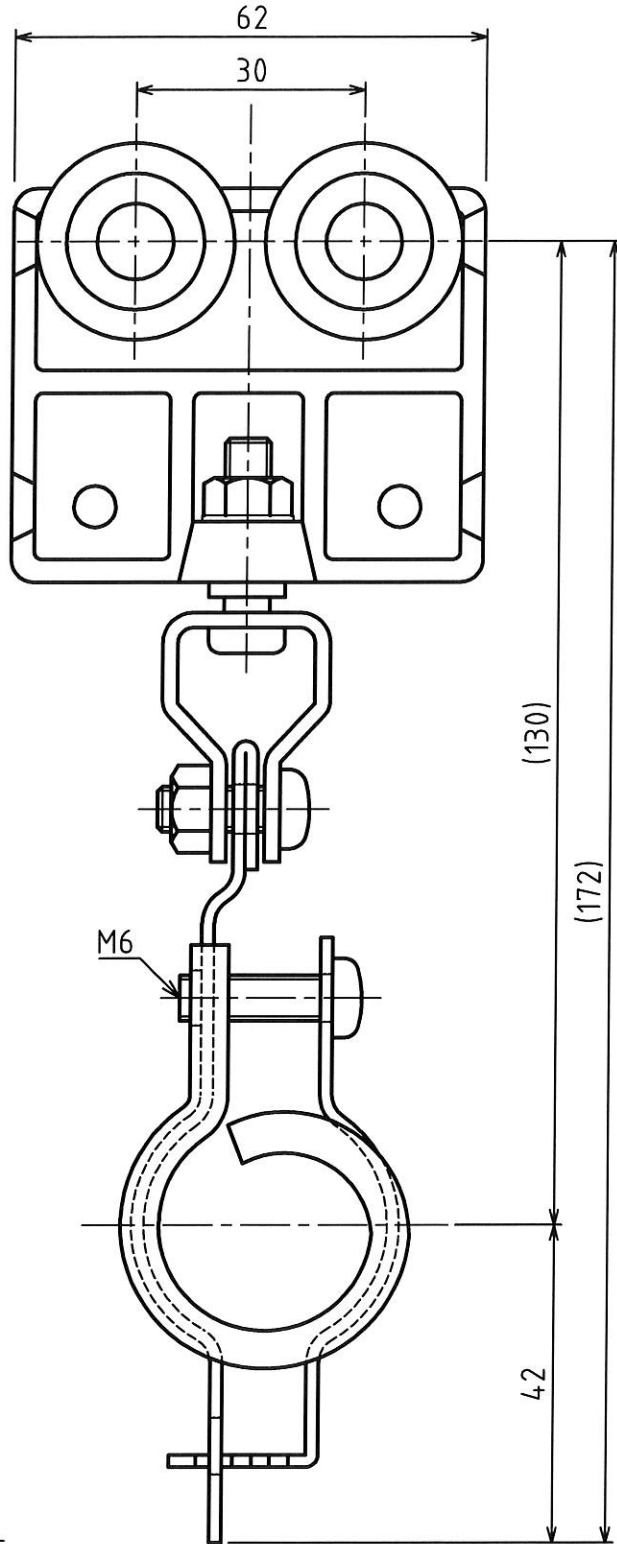


MARK	改定 REVISION	日付 DATE
△	許容吊下げ荷重・尺度変更 酒田	2012.5.18



仕様

適用レール：R1

材質 ローラー：鋼製(ボールベアリング内蔵)三価クロメートメッキ

台車：ポリカーボネート樹脂

吊部：鋼製 三価クロメートメッキ

適用ケーブル外径：φ18~φ26

許容吊下げ荷重：39N(4.0kgf ~~5.0kgf~~)

重量：0.23kg



承認 APPROVED BY	検図 CHECKED BY	作成 DRAWN BY
設計 12.5.18 酒田	設計 12.5.18 坂本	坂本

NO.	部品名 NAME OF PARTS	材質 MATERIAL	PCS	REMARKS
第3角法 3RD ANGLE PROJECTION	名称 TITLE	SDMケーブルハンガー		外形図
尺度 SCALE	1/1	型式 SDM-MK		
作成日付 DATE	2006. 6.5	図番 DWG.NO.	SH052315	REVISION 1