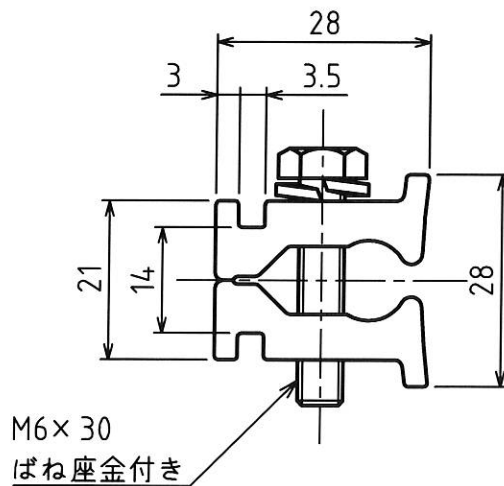
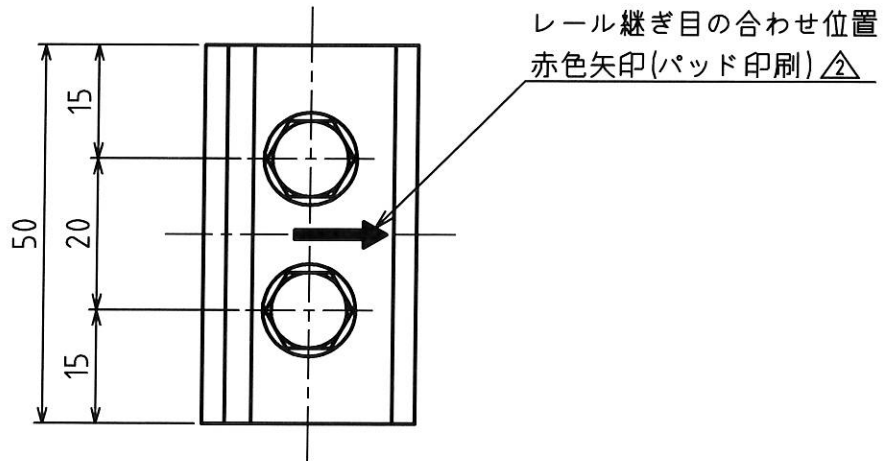


MARK	改定 REVISION	日付 DATE
△	図面を書き直した 河村	2004.2.25
△	位置印をポンチから矢印に変更 坂本	2011.2.10



仕様

適用レール：R1(曲線用)

材質 本体：アルミ合金(アルマイト処理)

ボルト：鋼製 三価クロメートメッキ

重量：0.067kg



承認 APPROVED BY	検図 CHECKED BY	作成 DRAWN BY	NO.	部品名 NAME OF PARTS	材質 MATERIAL	PCS	REMARKS
設計 12.5.18 芝田	設計 12.5.18 芝田	中村	第3角法 3RD ANGLE PROJECTION	名称 TITLE SDMジョイントクリップ 外形図 型式 SDM-J3			
			尺度 SCALE 1/1	図番 DWG.NO. SH051086			REVISION 2
			作成日付 DATE 1993.12.8				