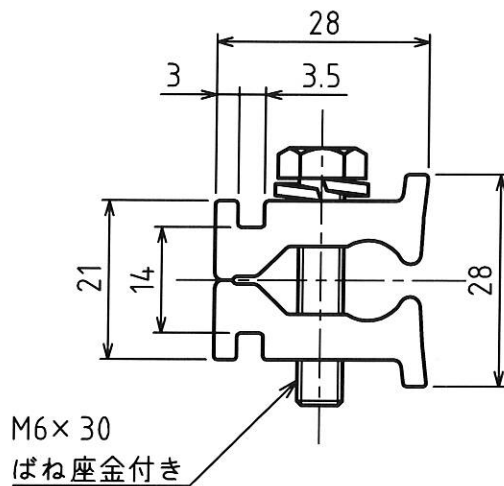
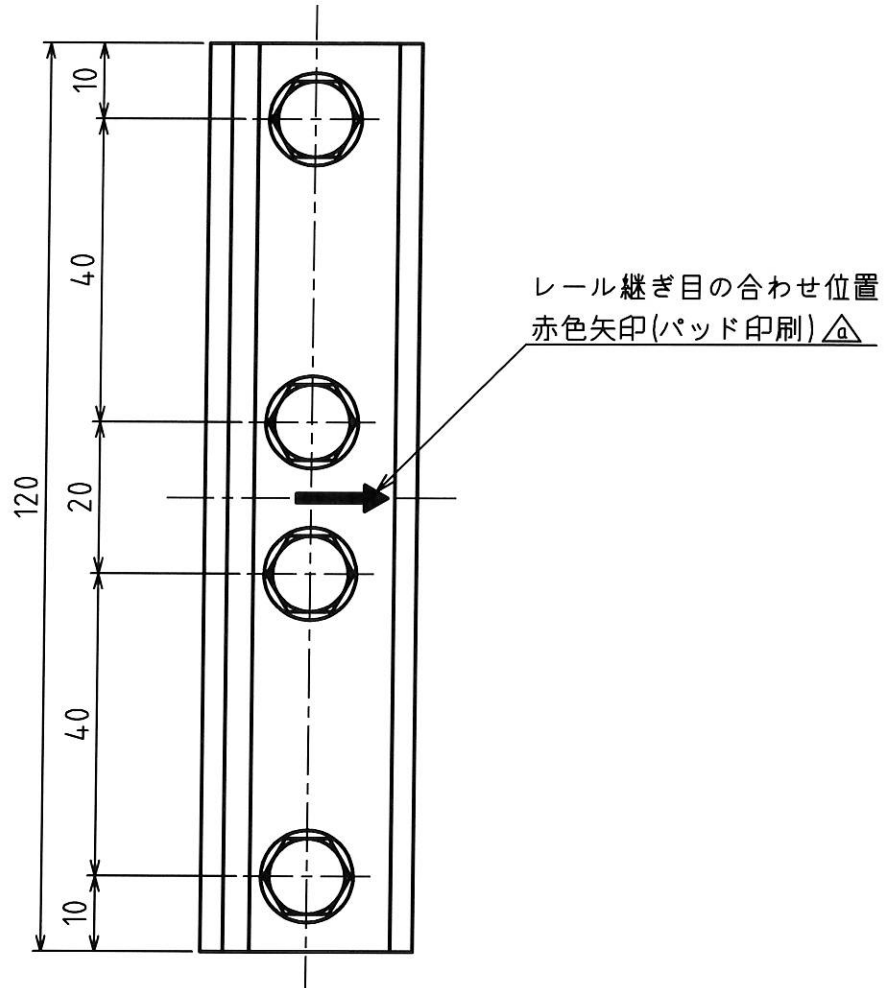


MARK	改定 REVISION	日付 DATE
△	赤色矢印に変更のため新図作成 芝田	1997.7.8
△	原図処理 坂本	2006.6.5



仕様

適用レール：R2

材質 本体：アルミ合金(アルマイト処理)

ボルト：鋼製 三価クロメートメッキ

重量：0.16kg

原図

承認 APPROVED BY	検図 CHECKED BY	作成 DRAWN BY	NO.	部品名 NAME OF PARTS	材質 MATERIAL	PCS	REMARKS
設計 12.5.18 芝田	設計 12.5.18 芝田	中村	第3角法 3RD ANGLE PROJECTION	名称 TITLE SDMジョイントクリップ 外形図 型式 SDM-J2			
SHINKOH ELECTRIC CO.,LTD.			尺度 SCALE 1/1	作成日付 DATE 1991.6.15	図番 DWG.NO. SH05943	REVISION 1	