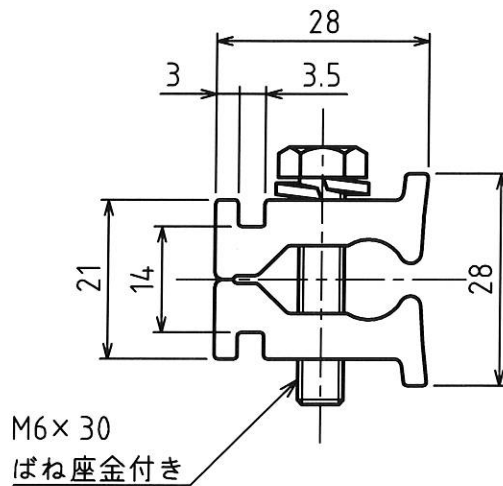
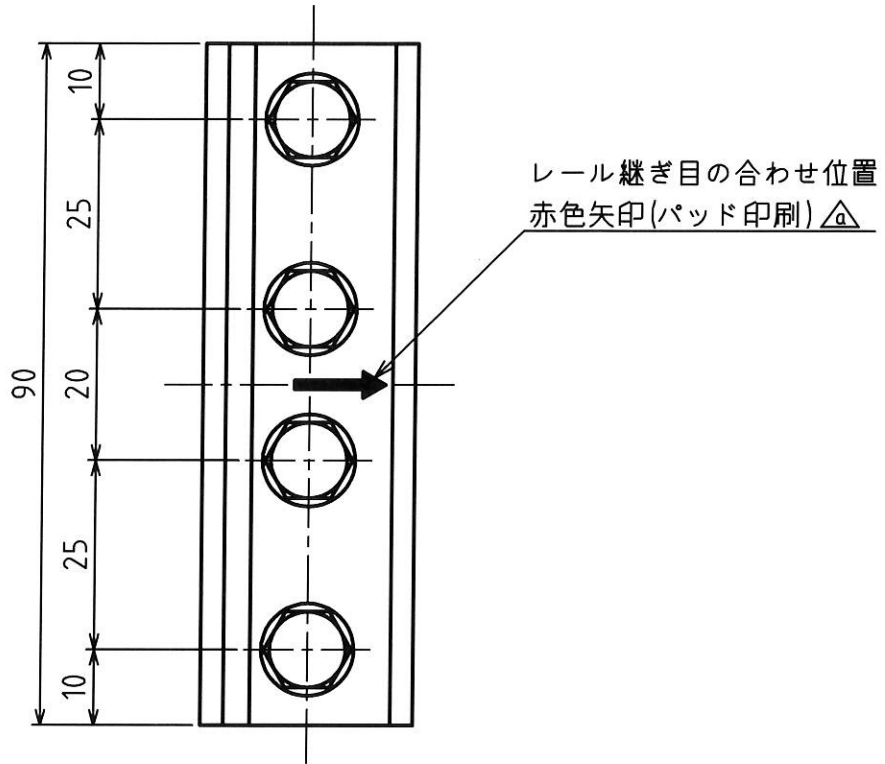


MARK	改定 REVISION	日付 DATE
△	赤色矢印に変更のため新図作成 芝田	1997.7.8



仕様

適用レール：R1

材質 本体：アルミ合金(アルマイト処理)

ボルト：鋼製 三価クロメートメッキ

重量：0.13kg



承認 APPROVED BY 設計 12.5.18 芝田	検図 CHECKED BY 設計 12.5.18 坂本	作成 DRAWN BY 中村	NO.	部品名 NAME OF PARTS	材質 MATERIAL	PCS	REMARKS
			第3角法 3RD ANGLE PROJECTION	名称 TITLE	SDMジョイントクリップ		外形図
			尺度 SCALE	1/1	型式 SDM-J1		
			作成日付 DATE	1991. 6.15	図番 DWG.NO.	SH05941	REVISION a