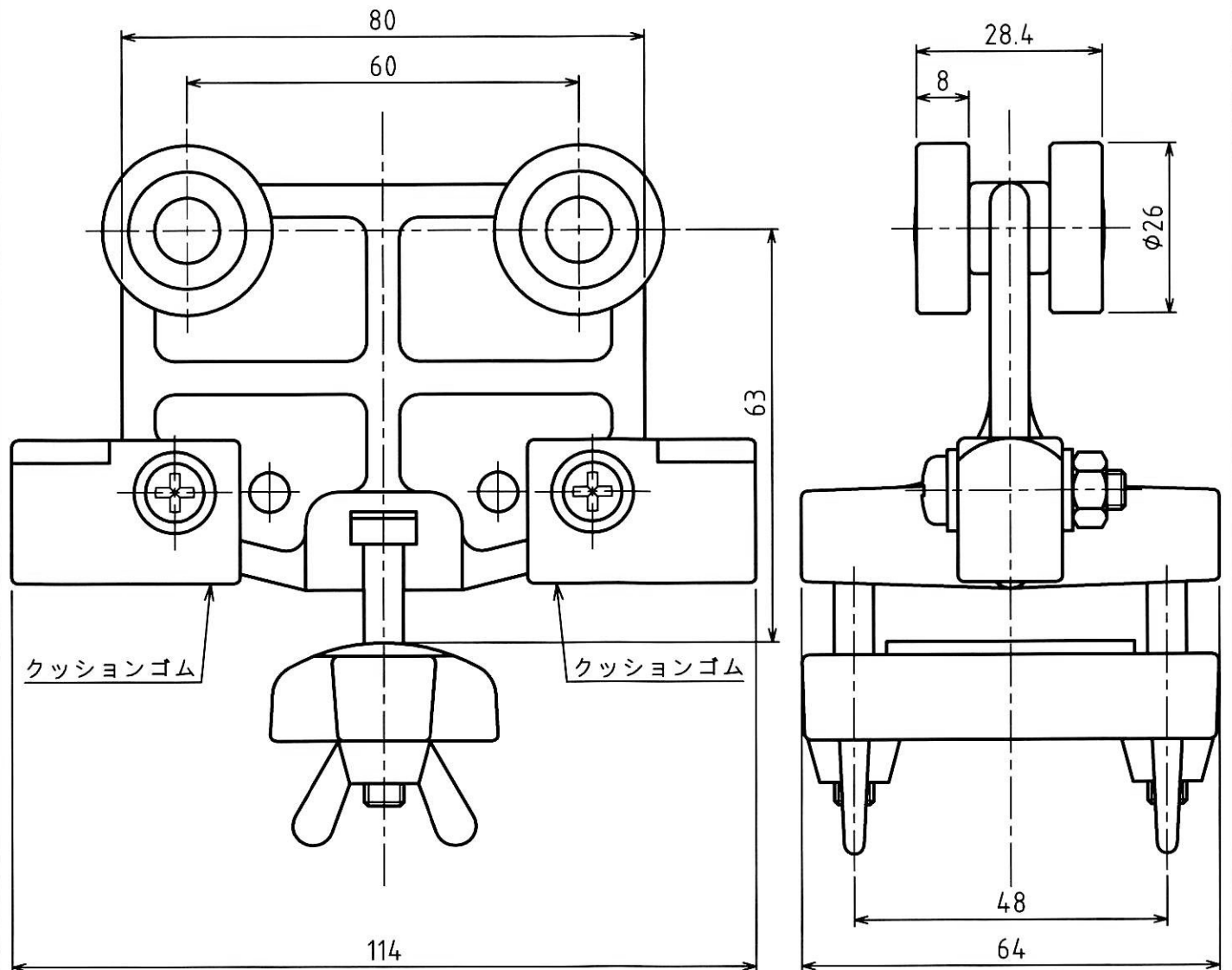


MARK	改定 REVISION	日付 DATE
△	仕様追記、尺度変更	酒田 2012.5.18



仕様

適用レール：R1

材質 ローラー：鋼製(ボールベアリング内蔵)

三価クロメートメッキ

台車：ポリカーボネート樹脂

吊部：ポリカーボネート樹脂

△ 適用ケーブル：平形 8.4t × 38.8巾

△ 許容吊下げ荷重：39N(4.0kgf)

重量：0.25kg



承認 APPROVED BY	検図 CHECKED BY	作成 DRAWN BY	NO.	部品名 NAME OF PARTS	材質 MATERIAL	PCS	REMARKS
設計 12.5.18 芝田	設計 12.5.18 坂本	芝田	第3角法 3RD ANGLE PROJECTION	名称 TITLE	SDMケーブルハンガー 型式 SDM-H1		外形図
			尺度 SCALE	1/1			REVISED
			作成日付 DATE	2001. 8.24	図番 DWG.NO.		SH051755
							1