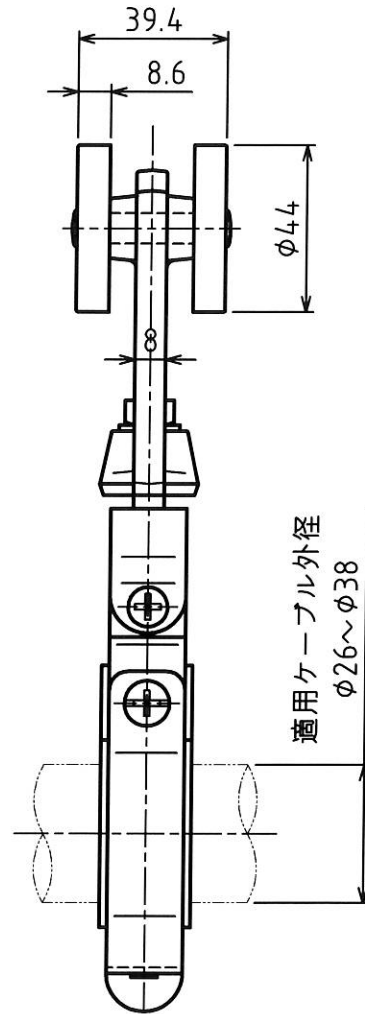
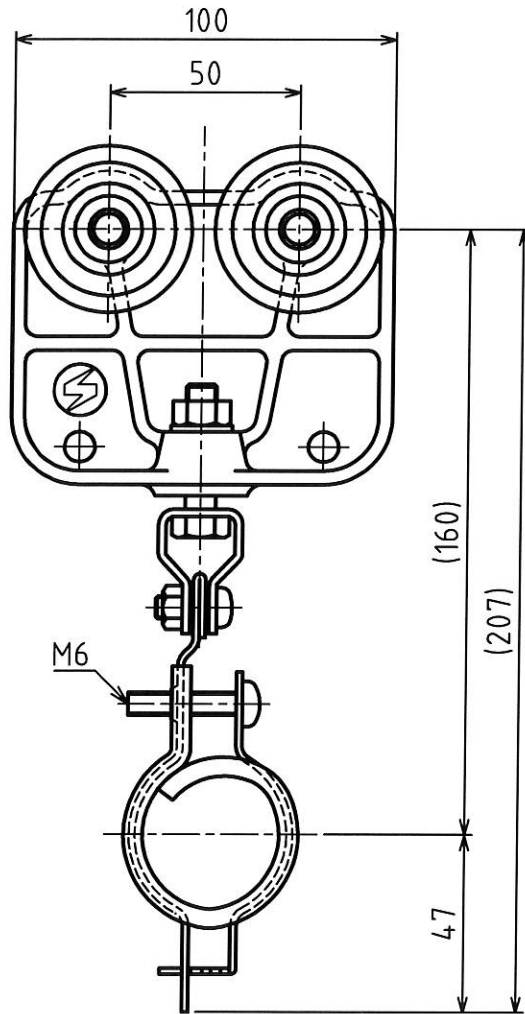


MARK	改定 REVISION	日付 DATE
△	原図処理	坂本 2006.6.5
△	許容吊下げ荷重変更	酒田 2012.5.18



**仕様**

適用レール：R2

材質 ローラー：鋼製(ボールベアリング内蔵)  
三価クロメートメッキ

台車：ポリカーボネート樹脂

吊部：鋼製 三価クロメートメッキ

適用ケーブル外径：φ26~φ38

許容吊下げ荷重：78N(8.0kgf <sup>△</sup>5.0kgf)

重量：0.50kg



承認 APPROVED BY	検図 CHECKED BY	作成 DRAWN BY	NO.	部品名 NAME OF PARTS	材質 MATERIAL	PCS	REMARKS
設計 12.5.18 芝田	設計 12.5.18 坂本	中村	第3角法 3RD ANGLE PROJECTION	名称 TITLE	SDMケーブルハンガー		外形図
			尺度 SCALE	1/2	型式 SDM-GL		
			作成日付 DATE	1992.1.13	図番 DWG.NO.	SH05961	REVISION 2