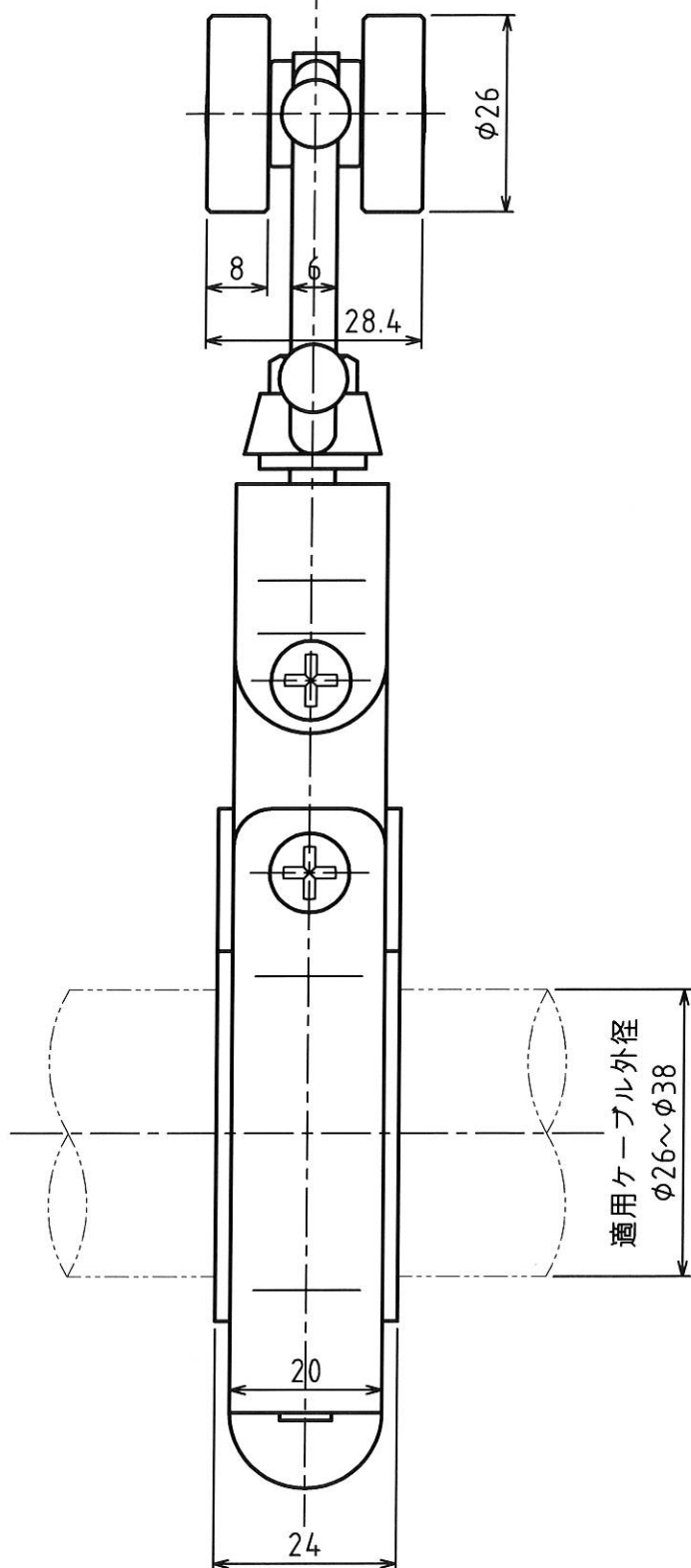
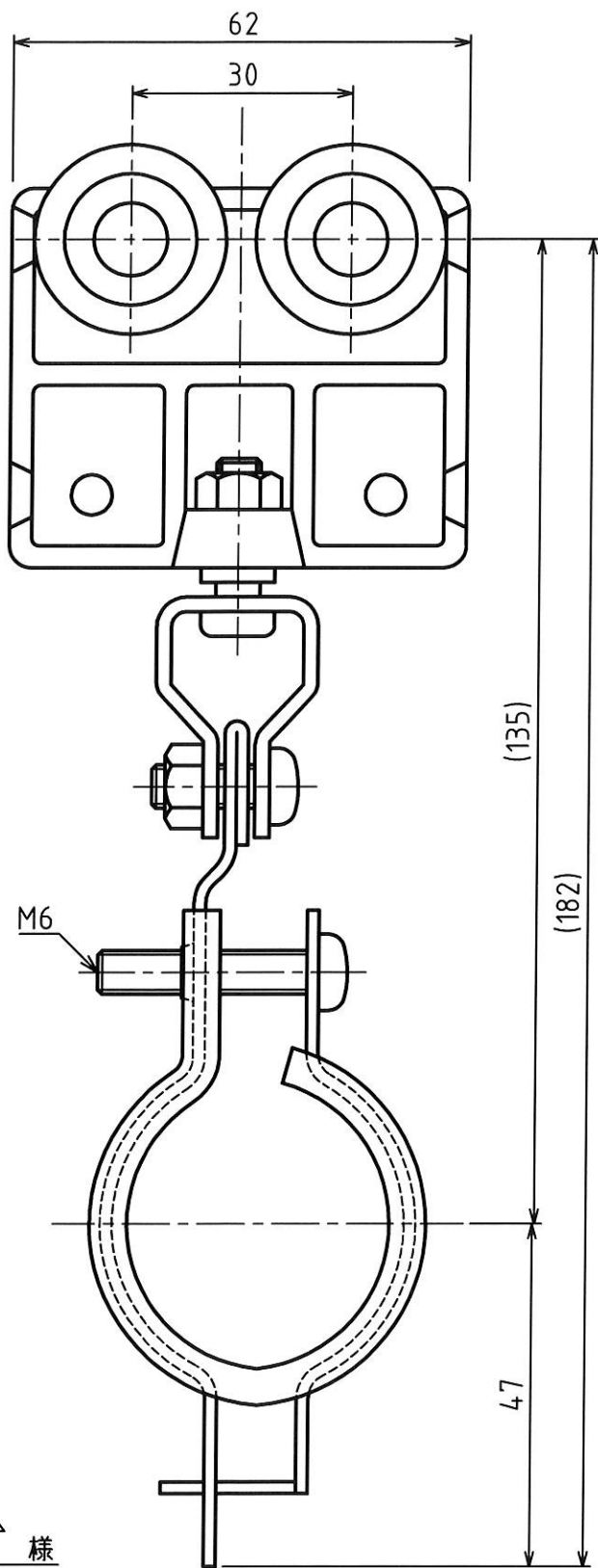


MARK	改定 REVISION	日付 DATE
△	仕様追記 芝田	2008.2.13
△	許容吊下げ荷重変更、重量追記 酒田	2012.5.18



△仕様

適用レール：R1
 材質 ローター：鋼製(ボールベアリング内蔵)
 三価クロメートメッキ
 台車：ポリカーボネート樹脂
 吊部：鋼製 三価クロメートメッキ
 適用ケーブル外径：φ26~φ38

許容吊下げ荷重：39N(4.0kgf ~~5.0kgf~~)
 △重量：0.24kg

原図

承認 APPROVED BY		検図 CHECKED BY		作成 DRAWN BY		NO.		部品名 NAME OF PARTS		材質 MATERIAL		PCS		REMARKS	
設計 12.5.18 芝田		設計 12.5.18 坂本		芝田		第3角法 3RD ANGLE PROJECTION		名称 TITLE		SDMケーブルハンガー 外形図					
尺度 SCALE		1/1		作成日付 DATE		1999.9.3		図番 DWG.NO.		SH051567		REVISION		2	
SHINKOH ELECTRIC CO.,LTD.															