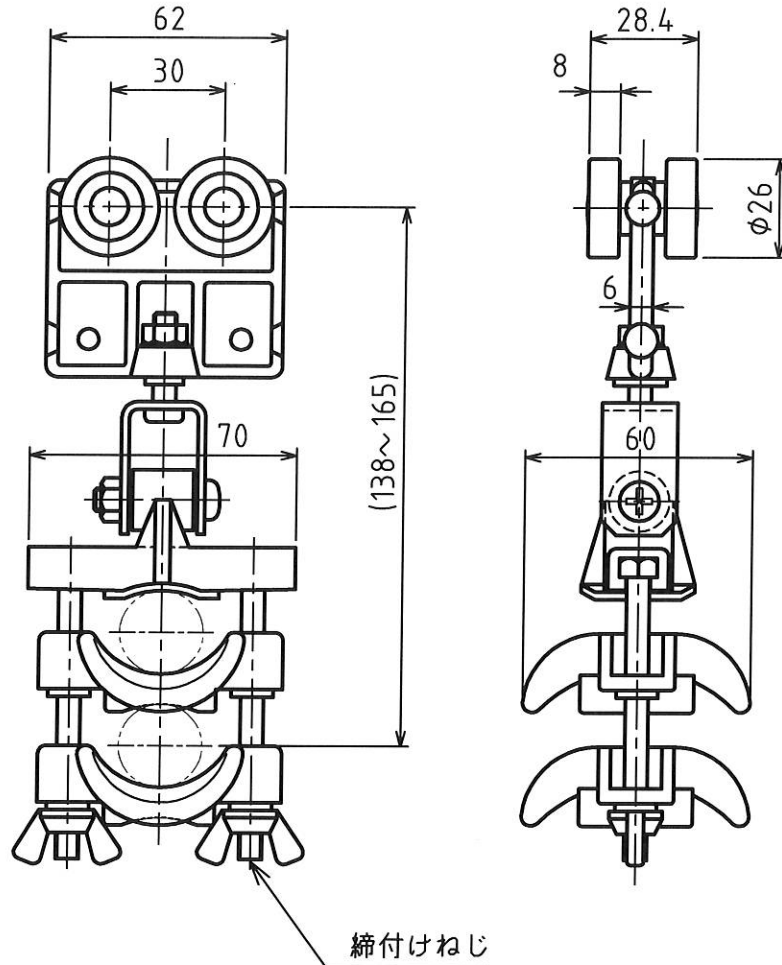


MARK	改定 REVISION	日付 DATE
△	許容吊下げ荷重変更、重量追記等 酒田	2012.5.18
△	注記追記及び尺度変更 坂本	2013.9.30



仕様

適用レール：R1

材質 ローラー：鋼製(ボールベアリング内蔵)

三価クロメートメッキ

台車：ポリカーボネート樹脂

吊部：ポリカーボネート樹脂

適用ケーブル外径：φ22~φ40 2本吊

許容吊下げ荷重：39N(4.0kgf ~~5.0kgf~~)△

△重量：0.28kg

△※ケーブル外径に応じて締付けねじの長さに変動あり。
注文時にケーブル外径指示のこと。



承認 APPROVED BY		検図 CHECKED BY		作成 DRAWN BY		NO.	部品名 NAME OF PARTS	材質 MATERIAL	PCS	REMARKS
設計 13.9.30 酒田		検図 13.9.30 酒田		坂本		第3角法 3RD ANGLE PROJECTION	名称 TITLE	SDMケーブルハンガー		外形図
						尺度 SCALE	1/2 △	型式 SDM-F		
SHINKOH ELECTRIC CO.,LTD.						作成日付 DATE	2006. 6.5	図番 DWG.NO.	SH052317	REVISION 2