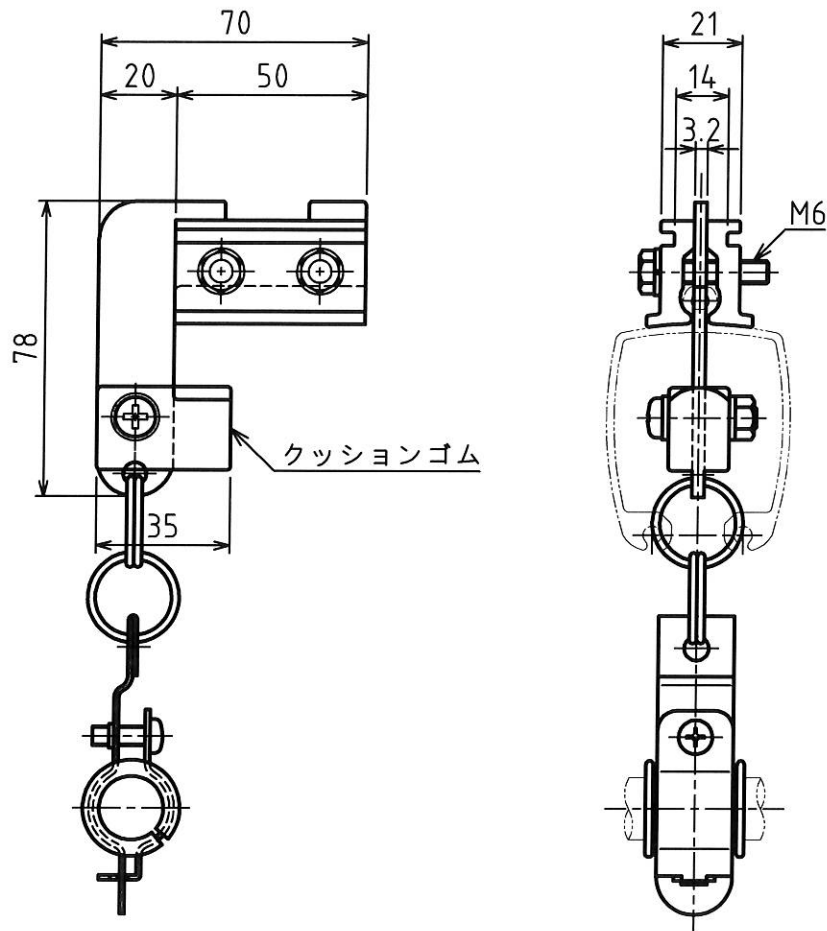


MARK	改定 REVISION	日付 DATE
△	誤記訂正	酒田 2012.5.18



※本図はSDM-EP2-H(S)を示す

型 式	適用レール	適用ケーブル外径(mm)	材 質	重量(kg)
SDM-EP2-H(S)	R2 $\triangle$ 非	$\phi 10 \sim \phi 20$	クリップ本体:	0.19
SDM-EP2-H(M)		$\phi 18 \sim \phi 26$	アルミ合金	0.20
SDM-EP2-H(G)		$\phi 26 \sim \phi 38$	プレート・吊部:	0.22
SDM-EP2-H(W)		$\phi 10 \sim \phi 20 \times 2$ 本	鋼製 三価クロメートメッキ	0.21

原図

承認 APPROVED BY 設計 12.5.18 芝田	検図 CHECKED BY 設計 12.5.18 坂本	作成 DRAWN BY 坂本	NO.	部品名 NAME OF PARTS	材質 MATERIAL	PCS	REMARKS
			第3角法 3RD ANGLE PROJECTION	名称 TITLE	SDMエンドプレート 外形図		
			尺度 SCALE	1/2	型式 SDM-EP2-H(口)		
			作成日付 DATE	2006.6.5	図番 DWG.NO.		REVISION
SHINKOH ELECTRIC CO.,LTD.			SH052314			1	