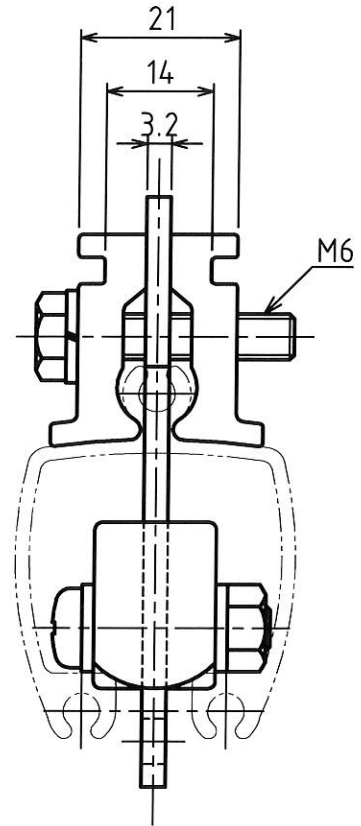
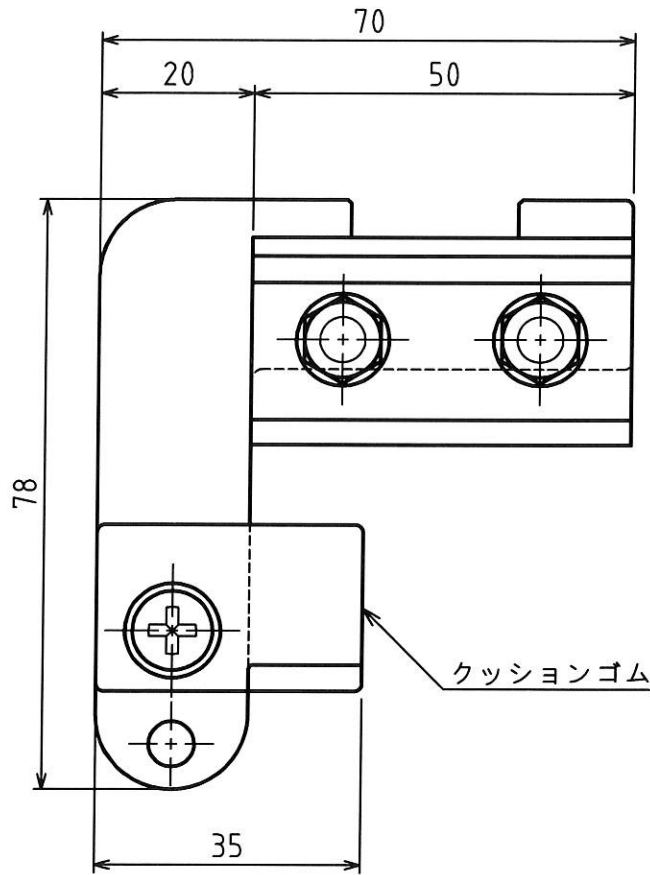


MARK	改定 REVISION	日付 DATE
△	原図処理	坂本 2006.6.5



仕様

適用レール：R1

材質 クリップ本体：アルミ合金

プレート：鋼製 三価クロメートメッキ

製量：0.15kg



承認 APPROVED BY	検図 CHECKED BY	作成 DRAWN BY	NO.	部品名 NAME OF PARTS	材質 MATERIAL	PCS	REMARKS
設計 12.5.18 芝田	設計 12.5.18 芝田	中村	第3角法 3RD ANGLE PROJECTION	名称 TITLE	SDMエンドプレート 型式 SDM-EP1		外形図
			尺度 SCALE	1/1			
			作成日付 DATE	1992. 6.30	図番 DWG.NO.		SH05973
							REVISION
							1