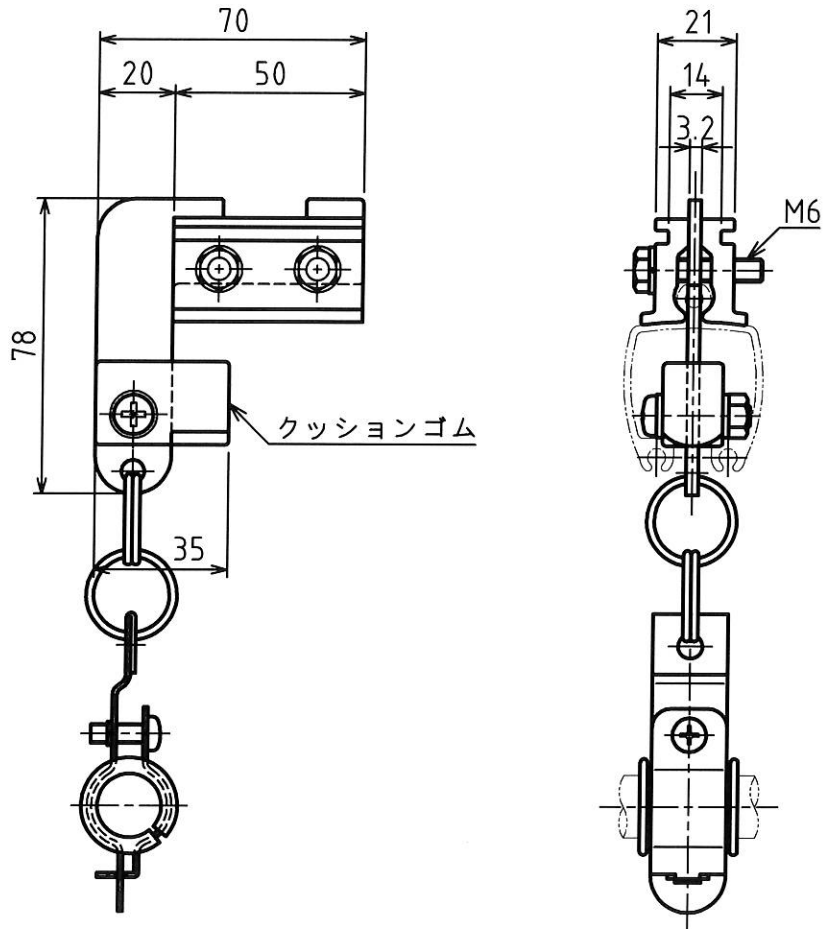


MARK	改定 REVISION	日付 DATE
△	原図処理	坂本 2006.6.5



※本図は SDM-EP1-H(S)を示す

型 式	適用レール	適用ケーブル外径 (mm)	材 質	重量 (kg)
SDM-EP1-H(S)	R1	φ10～φ20	クリップ本体：	0.19
SDM-EP1-H(M)		φ18～φ26	アルミ合金	0.20
SDM-EP1-H(G)		φ26～φ38	プレート・吊部：	0.22
SDM-EP1-H(W)		φ10～φ20×2本	鋼製 三価クロメートメッキ	0.21

原図

承認 APPROVED BY 12.5.18 芝田	検図 CHECKED BY 設計 12.5.18 芝田	作成 DRAWN BY 中村	NO.	部品名 NAME OF PARTS	材質 MATERIAL	PCS	REMARKS
			第3角法 3RD ANGLE PROJECTION	名称 TITLE	SDMエンドプレート 外形図 型式 SDM-EP1-H(□)		
			尺度 SCALE 1/2	図番 DWG.NO.	SH051038		REVISION 1
			作成日付 DATE 1992.6.30				