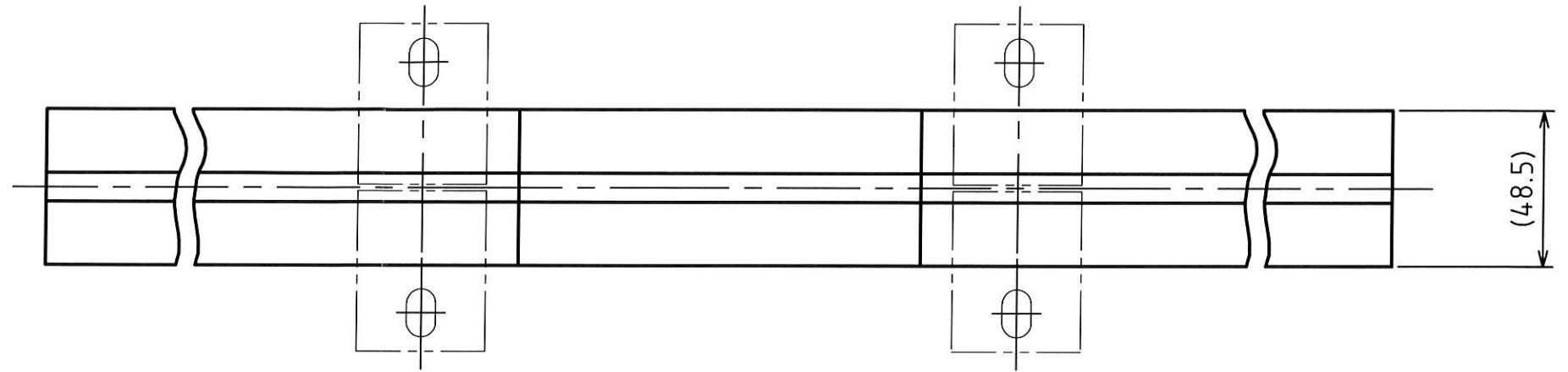
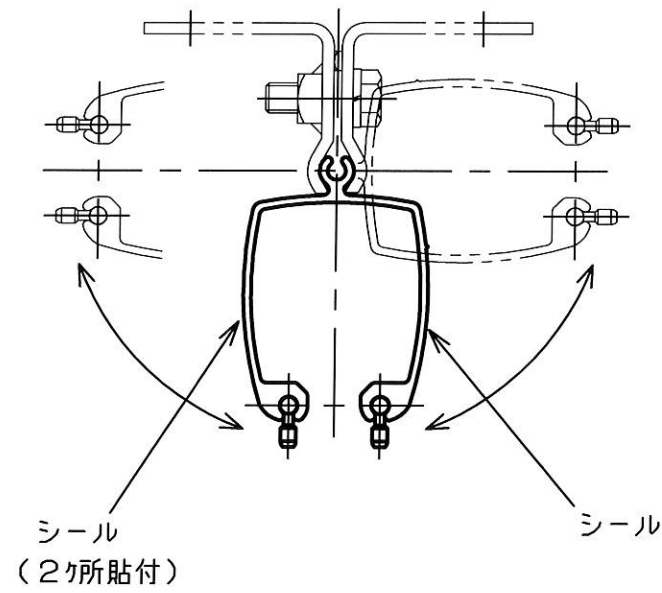
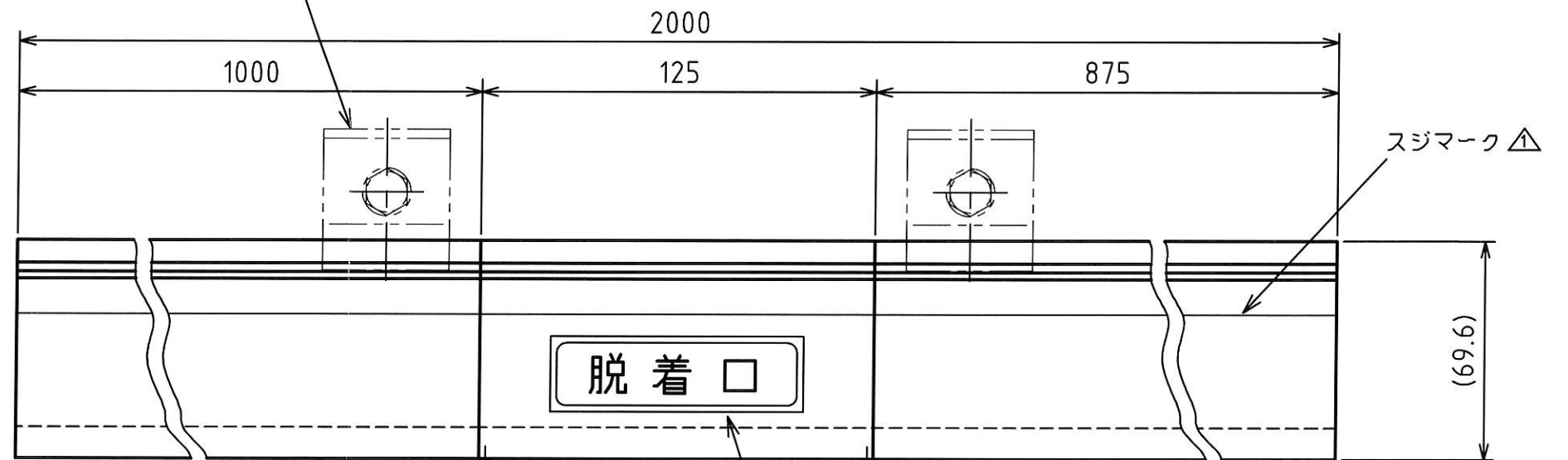


MARK	改定 REVISION	日付 DATE
△	スジマーク追記 坂本	2011.3.15
△		



ハンガークリップ
型式 SDM-C
(非付属部品)



脱着レール
型式 SDM-CH2

注 記

- 1.適用レール R2
- 2.ハンガークリップ 型式 SDM-C は付属しません。
- 3.重量 2.9 kg

原図

承認 APPROVED BY	検図 CHECKED BY	作成 DRAWN BY	NO.	部品名 NAME OF PARTS	材質 MATERIAL	PCS	REMARKS
設計 11.3.15 芝田	設計 11.3.15 芝田	芝田	第3角法 3RD ANGLE PROJECTION	名称 TITLE SDM脱着レール 外形図 型式 SDM-CH2			
SHINKOH ELECTRIC CO.,LTD.			尺度 SCALE 1/2	図番 DWG.NO. SH051332			REVISION 1
			作成日付 DATE 1997.7.7				