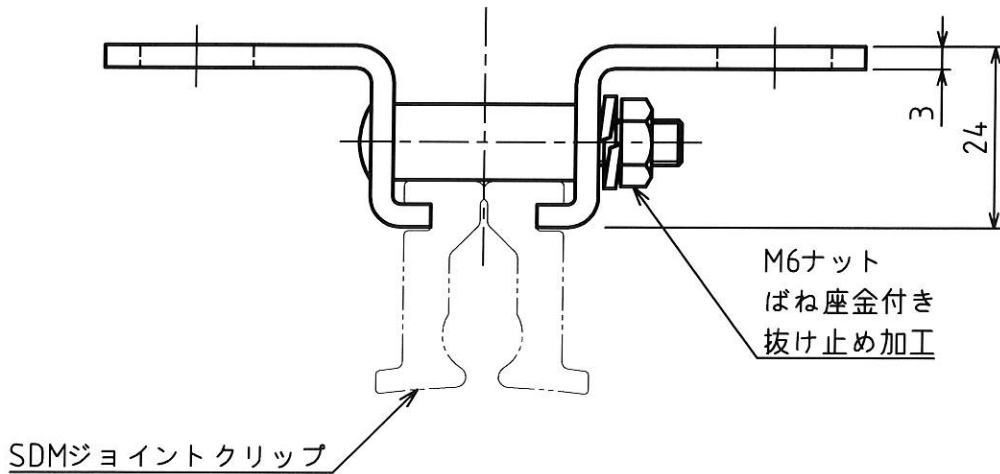
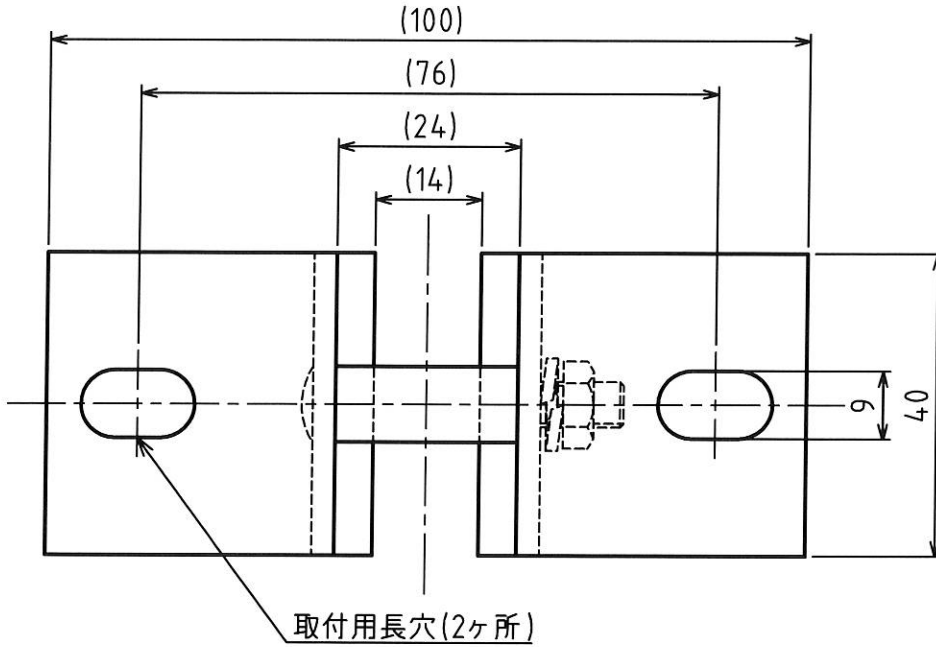


MARK	改定 REVISION	日付 DATE
△	仕様追記	酒田 2012.5.18



△仕様

適用個所：SDMジョイントクリップ
SDMエンドプレート
材質：鋼製 三価クロメートメッキ
重量：0.13kg

原図

承認 APPROVED BY	検図 CHECKED BY	作成 DRAWN BY	NO.	部品名 NAME OF PARTS	材質 MATERIAL	PCS	REMARKS
設計 12.5.18 芝田	設計 12.5.18 坂本	中村	第3角法 3RD ANGLE PROJECTION	名称 TITLE SDMハンガークリップ 外形図 型式 SDM-C3			
			尺度 SCALE 1/1	図番 DWG.NO. SH05942			REVISION 1
			作成日付 DATE 1991.6.15				