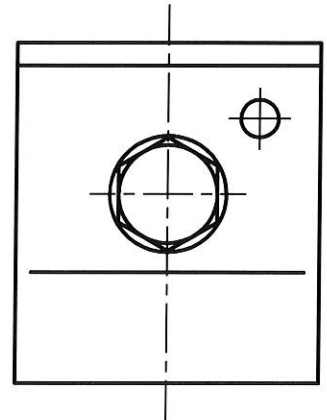
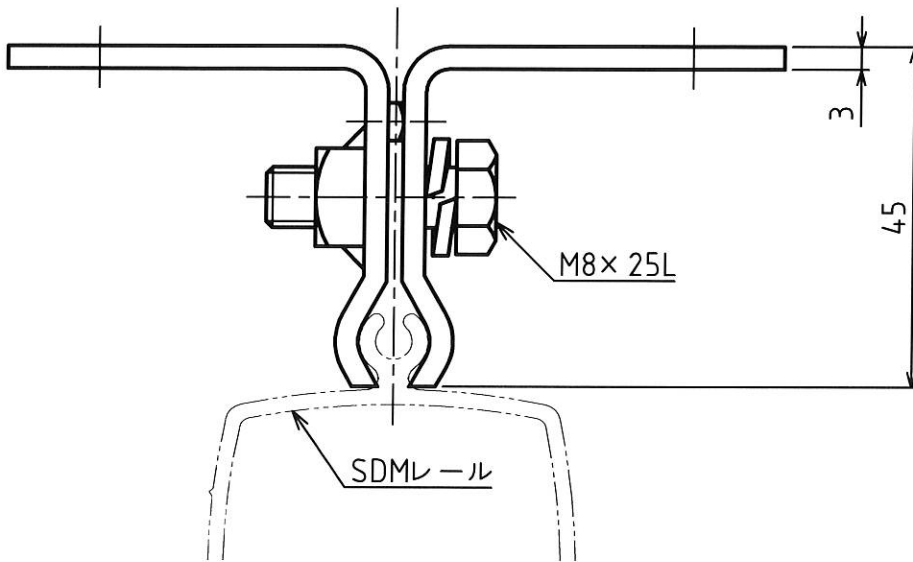
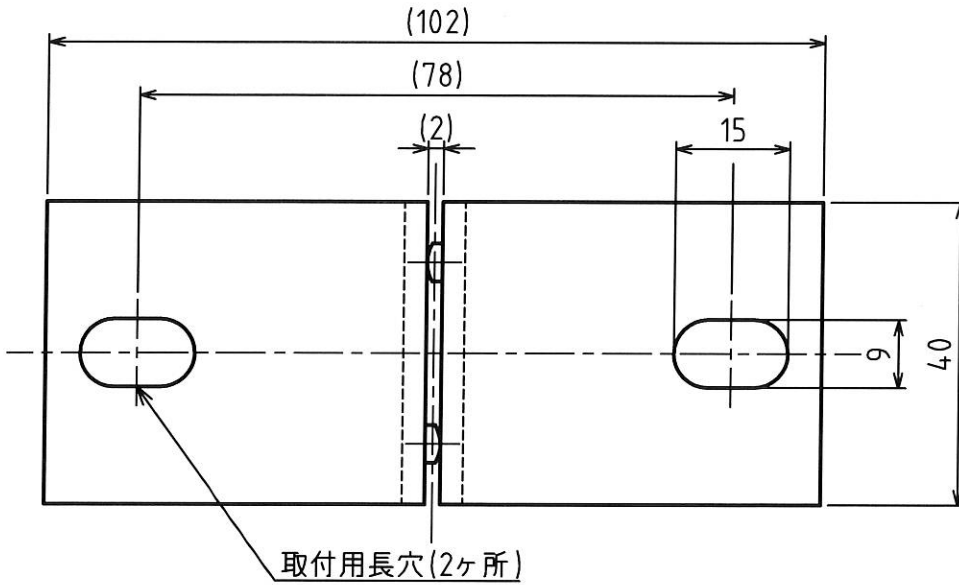


MARK	改定 REVISION	日付 DATE
△	RS製造中止抹消	芝田 2008.5.16



仕様

適用レール：~~RS~~、R1、R2

材質：鋼製(三価クロメートメッキ)

重量：0.19kg

原図

承認 APPROVED BY	検図 CHECKED BY	作成 DRAWN BY	NO.	部品名 NAME OF PARTS	材質 MATERIAL	PCS	REMARKS
設計 12.5.18 芝田	設計 12.5.18 坂本	芝田	第3角法 3RD ANGLE PROJECTION	名称 TITLE	SDMハンガークリップ 型式 SDM-C		外形図
			尺度 SCALE	1/1			REVISON
			作成日付 DATE	1997. 7.4	図番 DWG.NO.		1
SHINKOH ELECTRIC CO.,LTD.			SH051329				