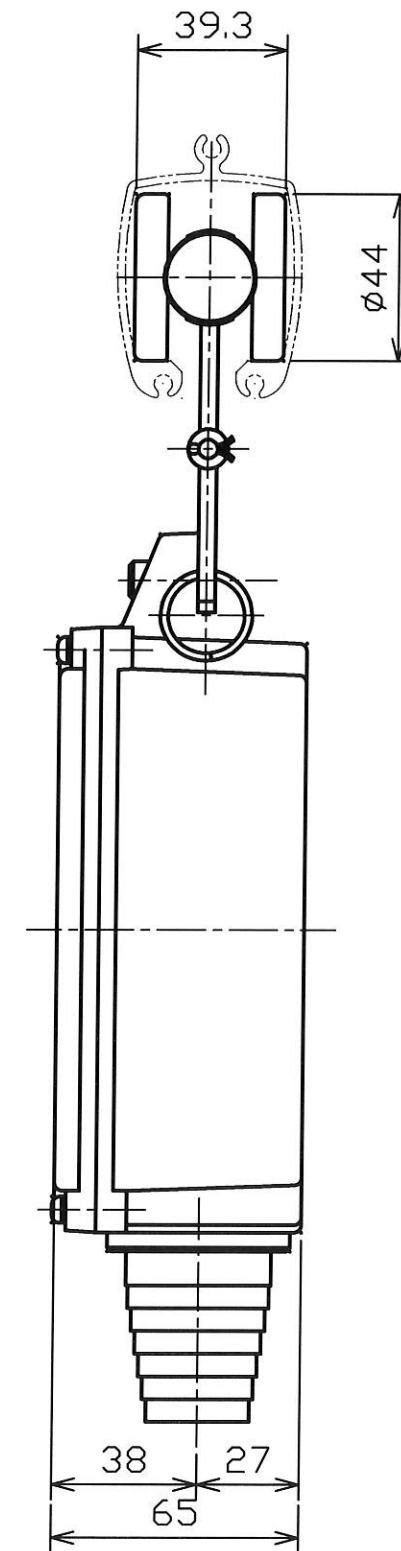
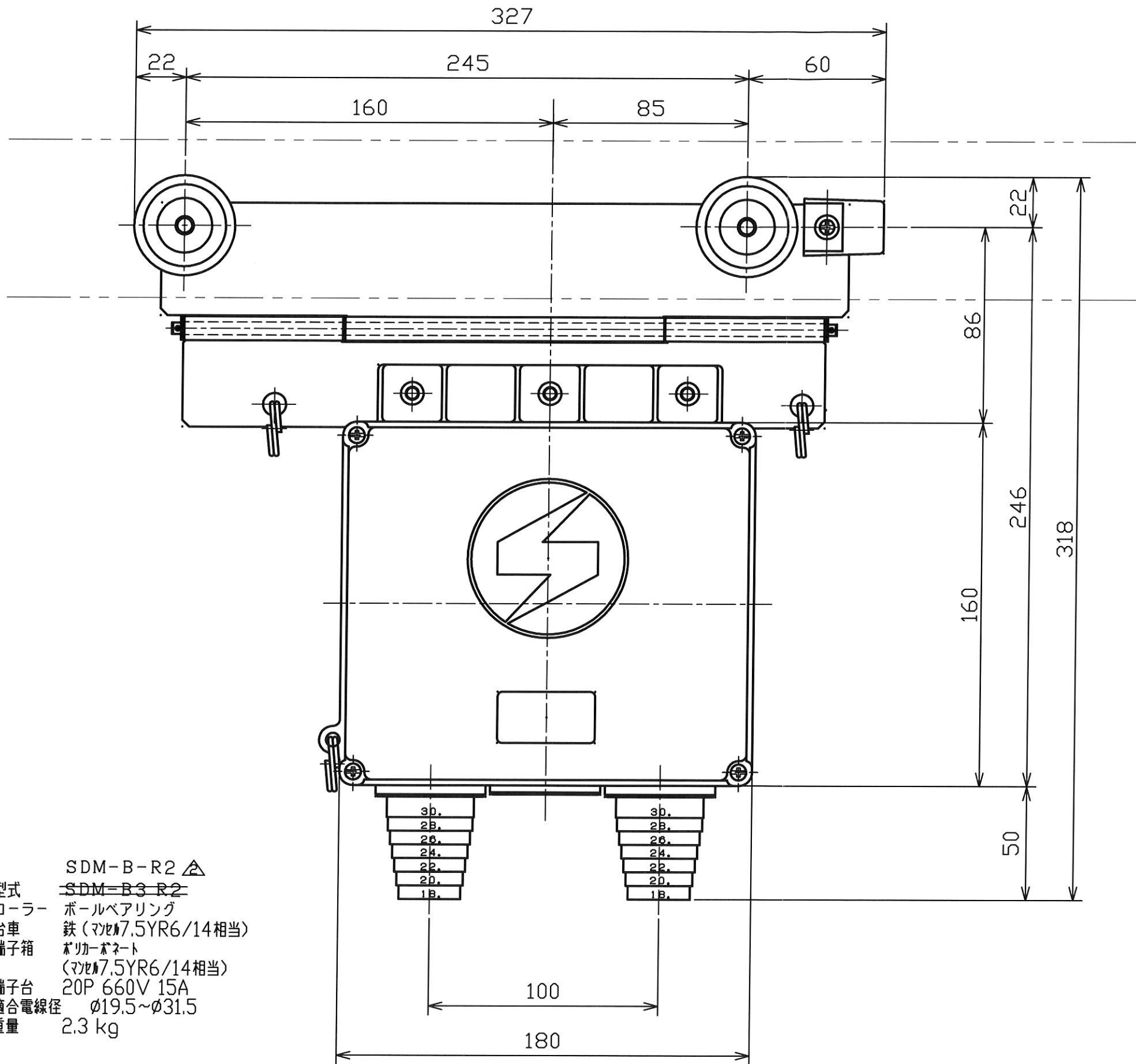


MARK	改定 REVISION	日付 DATE
△	設計変更による新規図面 芝田	2001.11.22
△	型式変更 坂本	2010.11.17



- 仕様 SDM-B-R2 △
1. 型式 ~~SDM-B3-R2~~
  2. ローラー ボールベアリング
  3. 台車 鉄 (マレク7.5YR6/14相当)
  4. 端子箱 ポリカーボネート (マレク7.5YR6/14相当)
  5. 端子台 20P 660V 15A
  6. 適合電線径  $\phi 19.5 \sim \phi 31.5$
  7. 重量 2.3 kg

原図

承認 APPROVED BY	検図 CHECKED BY	作成 DRAWN BY	NO.	部品名 NAME OF PARTS	材質 MATERIAL	PCS	REMARKS	
設計 10.11.17 芝田	設計 10.11.17 芝田	芝田	第3角法 3RD ANGLE PROJECTION	ランニングケース外形図 型式 SDM-B-R2 △				
SHINKOH ELECTRIC CO.,LTD.			尺度 SCALE	1/2	名称 TITLE			
			作成日付 DATE	1989.8.25.	図番 DWG.ND.		SH05806	
							REVISION	△