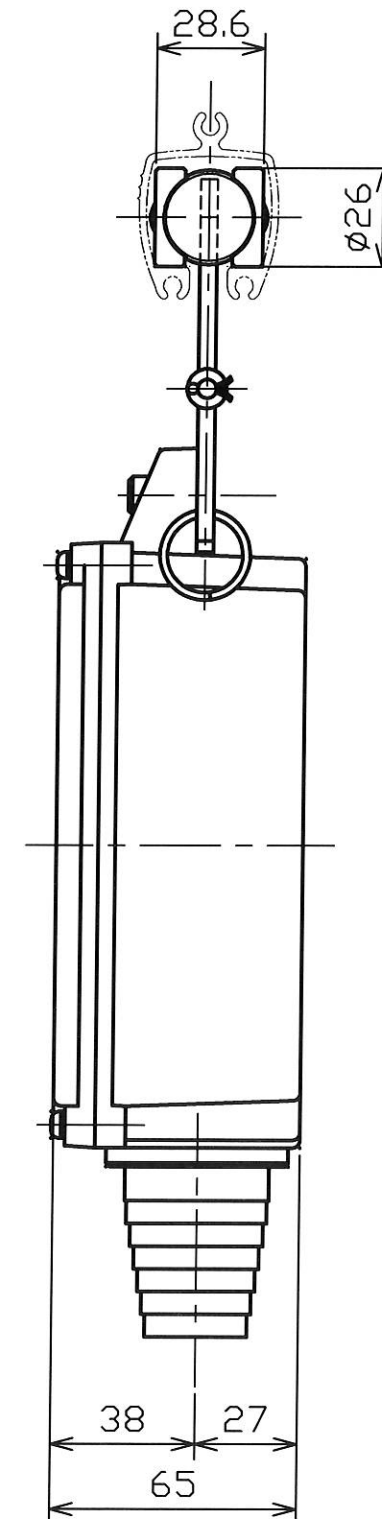
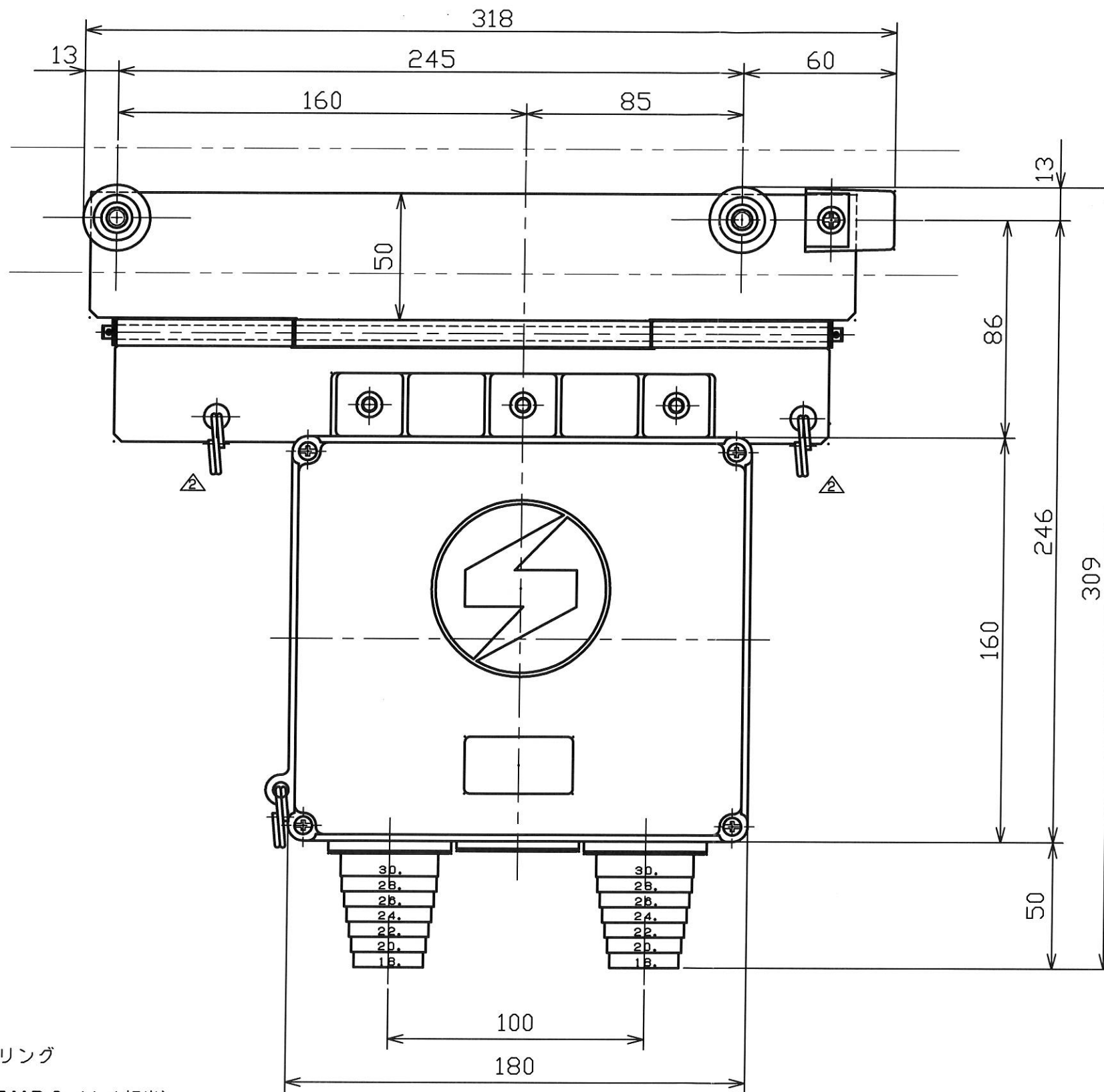


MARK	改定 REVISION	日付 DATE
△	原図処理により改訂 坂本	2006.9.4
△	チェーンリング記入漏れの為追記 坂本	2007.10.20
△	型式変更 坂本	2010.11.17



原図

- 仕様
1. レール R1
  2. ローラー ボールベアリング
  3. 台車 鋼製  
(マンセル7.5YR6/14相当)
  4. 端子箱 ポリカーボネート  
(マンセル7.5YR6/14相当)
  5. 端子台 660V 15A 20P
  6. 適合電線径  $\phi 19.5 \sim \phi 31.5$
  7. 製品重量 2.0kg

承認 APPROVED BY	検図 CHECKED BY	作成 DRAWN BY	NO.	部品名 NAME OF PARTS	材質 MATERIAL	PCS	REMARKS
設計 10.11.17 芝田	設計 10.11.17 芝田	芝田	第3角法 3RD ANGLE PROJECTION	名称 TITLE ランニングケース外形図 型式 SDM-B-R1 △			
SHINKOH ELECTRIC CO.,LTD.			尺度 SCALE 1/2	図番 DWG. NO. SH05801			REVISION 3
			作成日付 DATE 1989. 8.1.				