

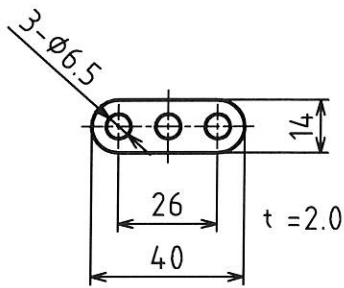
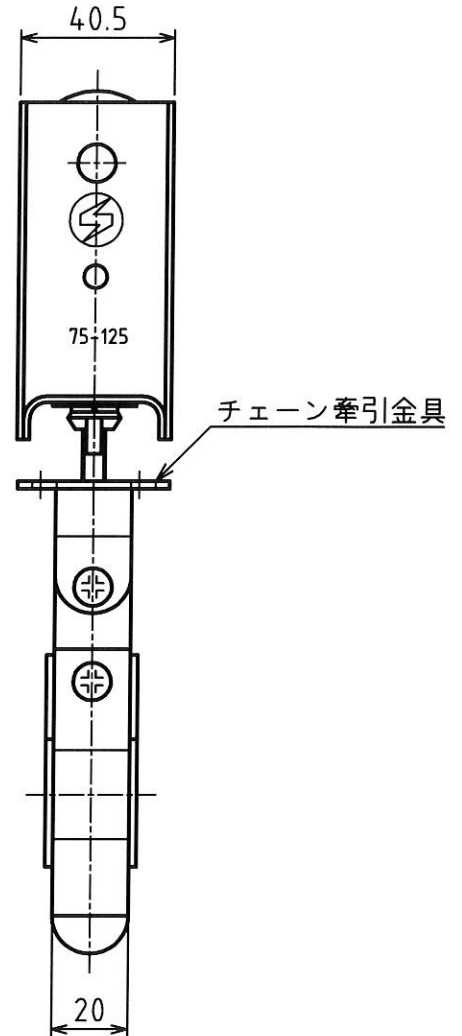
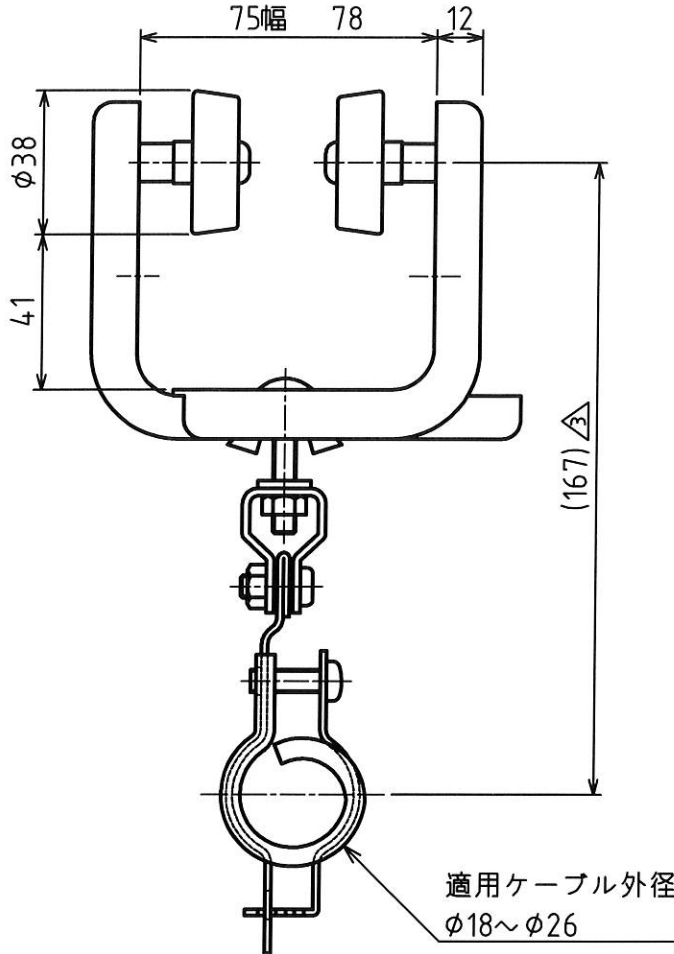
MARK	改定 REVISION	日付 DATE
△1	牽引金具追記	2002.12.21
△2	牽引金具図・耐荷重追記 坂本	2005.8.17
△3	吊下げ長さ、注記変更 坂本	2007.10.5

セット幅の寸法

125幅 128

100幅 103

75幅 78



△2 チェーン牽引金具

△3 注記

- ・材質 ロールー : 鋼製 ボールベアリング内蔵 クロームメッキ
台車・吊部 : 鋼製 三価クロメートメッキ
- ・適用ケーブル外径 φ18~φ26mm
- ・適用I形鋼材 75・100・125幅
- ・許容吊下げ荷重 25N(2.5kgf)
- ・製品重量 0.42kg



承認 APPROVED BY	検図 CHECKED BY	作成 DRAWN BY	NO.	部品名 NAME OF PARTS	材質 MATERIAL	PCS	REMARKS
改訂 12.5.10 芝田	設計 12.5.10 芝田	中村	第3角法 3RD ANGLE PROJECTION	名称 TITLE I形ケーブルハンガー 外形図 型式 SDI-TM2			
			尺度 SCALE 1/2	図番 DWG.NO.	SH051120		REVISION 3
			作成日付 DATE 1994.6.23				