

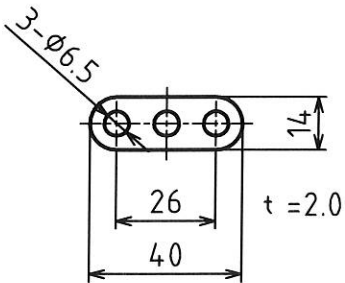
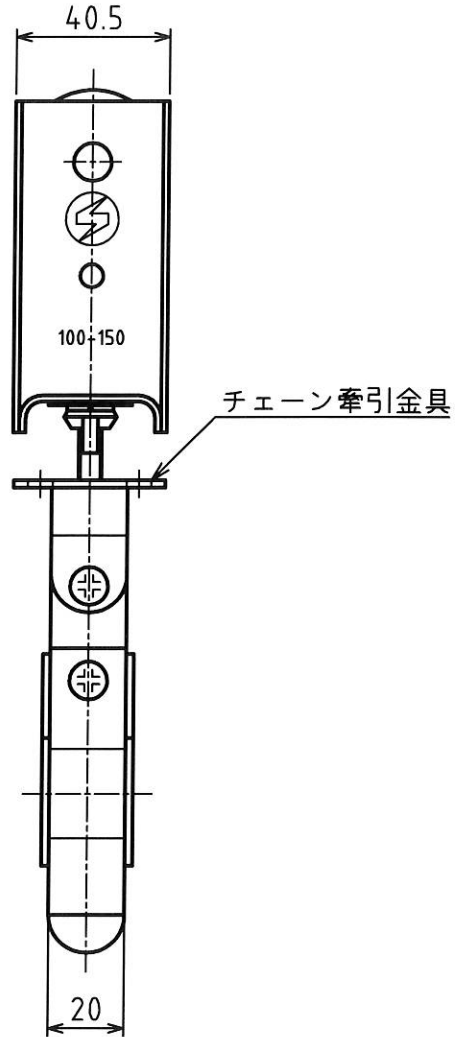
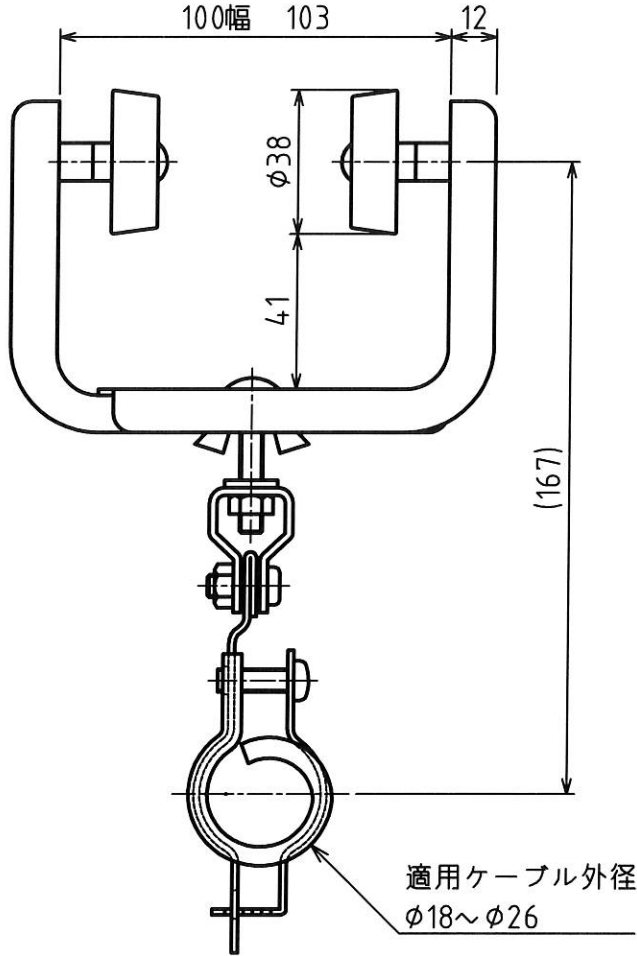
MARK	改定 REVISION	日付 DATE
△	牽引金具追記	2002.12.21
△	牽引金具詳細、耐荷重追記 芝田	2004.2.3
△	注記変更 坂本	2007.10.5

セット幅の寸法

150幅 153

125幅 128

100幅 103



△チェーン牽引金具

△注記

- ・材質 ローラー : 鋼製 ボールベアリング内蔵 クロームメッキ  
台車・吊部 : 鋼製 三価クロメートメッキ
- ・適用ケーブル外径 φ18~φ26mm
- ・適用I形鋼材 100・125・150幅
- ・許容吊下げ荷重 25N(2.5kgf)
- ・製品重量 0.44kg



承認 APPROVED BY	検図 CHECKED BY	作成 DRAWN BY	NO.	部品名 NAME OF PARTS	材質 MATERIAL	PCS	REMARKS
設計 12.5.10 芝田	設計 12.5.10 芝田	中村	第3角法 3RD ANGLE PROJECTION	名称 TITLE	I形ケーブルハンガー 型式 SDI-TM		外形図
			尺度 SCALE	1/2			
			作成日付 DATE	1994. 6.23			
			図番 DWG.NO.		SH051118		REVISION 3