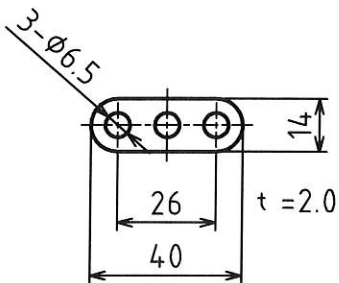
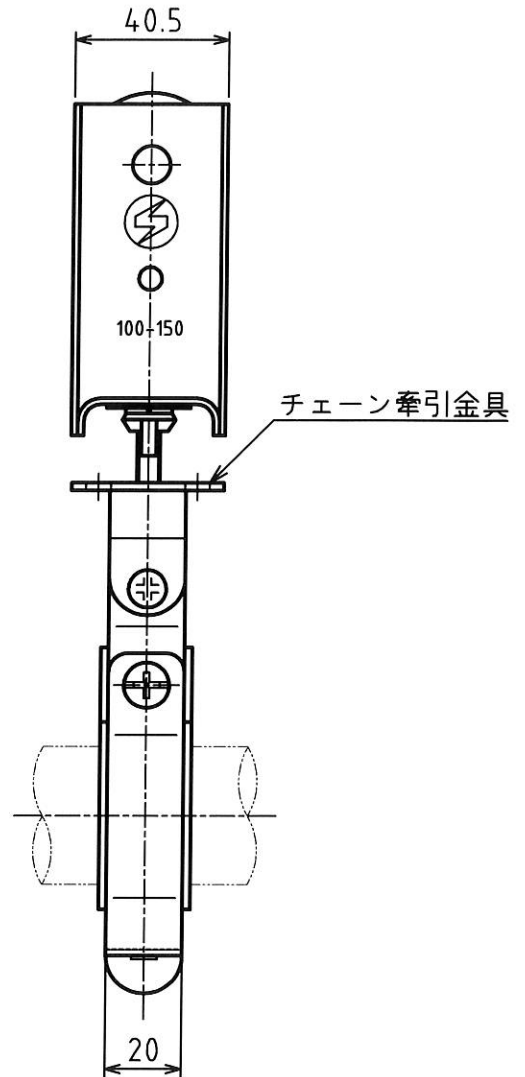
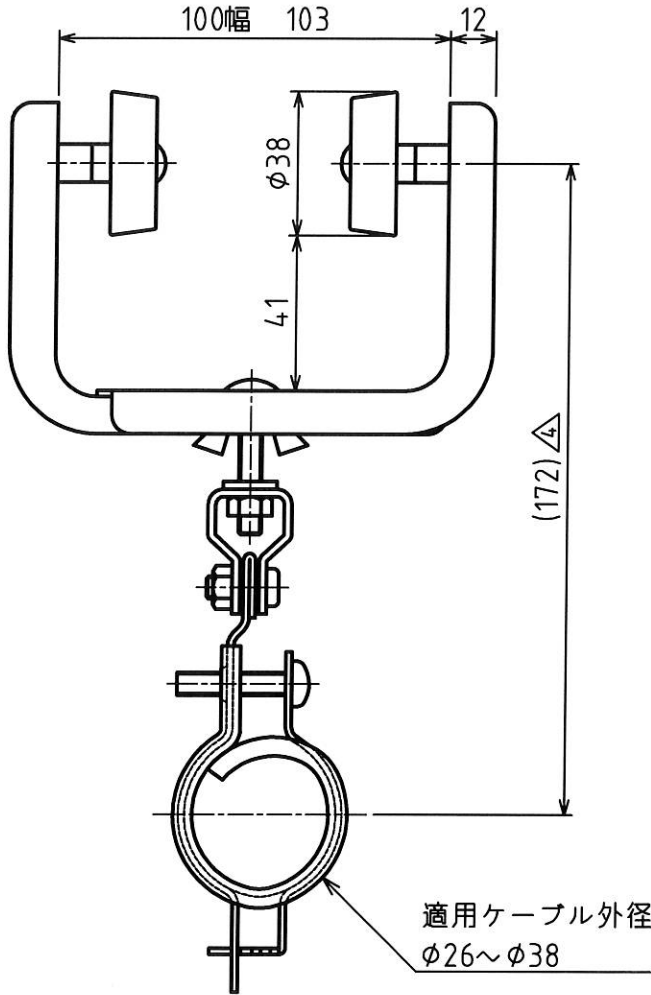


MARK	改定 REVISION	日付 DATE
△	許容荷重記入	2002.1.8
△	牽引金具追記	2002.12.21
△	牽引金具図追記 坂本	2005.8.17
△	吊下げ長さ、注記変更 坂本	2007.10.5

セット幅の寸法

150幅 153
125幅 128
100幅 103



△ チェーン牽引金具

△ 注記

- ・材質 ロールー : 鋼製 ボールベアリング内蔵 クロームメッキ
台車・吊部 : 鋼製 三価クロメートメッキ
- ・適用ケーブル外径 φ26~φ38mm
- ・適用I形鋼材 100・125・150幅
- ・許容吊下げ荷重 25N(2.5kgf)
- ・製品重量 0.44kg



承認 APPROVED BY	検図 CHECKED BY	作成 DRAWN BY	NO.	部品名 NAME OF PARTS	材質 MATERIAL	PCS	REMARKS
設計 12.5.10 芝田	設計 12.5.10 芝田	中村	第3角法 3RD ANGLE PROJECTION	名称 TITLE I形ケーブルハンガー 外形図 型式 SDI-TG			
			尺度 SCALE 1/2	図番 DWG.NO. SH051090			REVISION 4
			作成日付 DATE 1994.1.29				