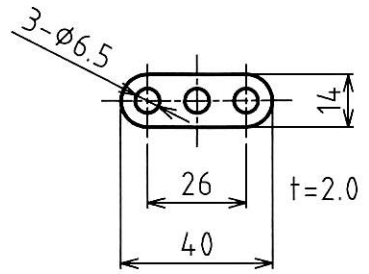
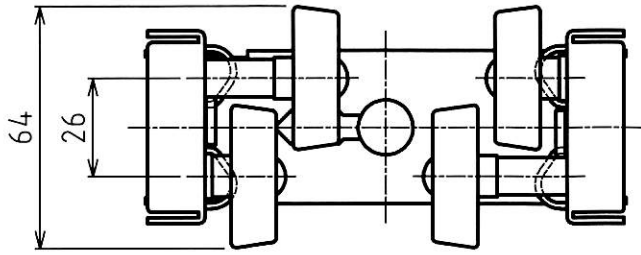
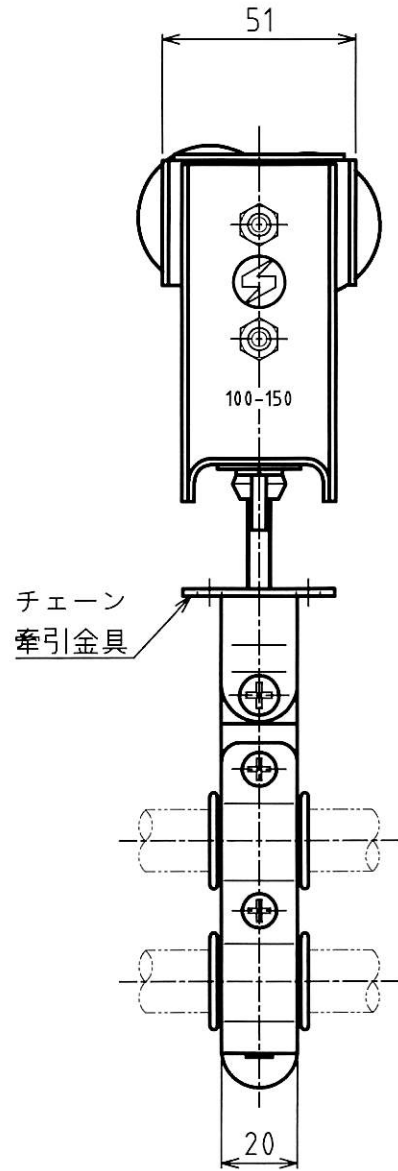
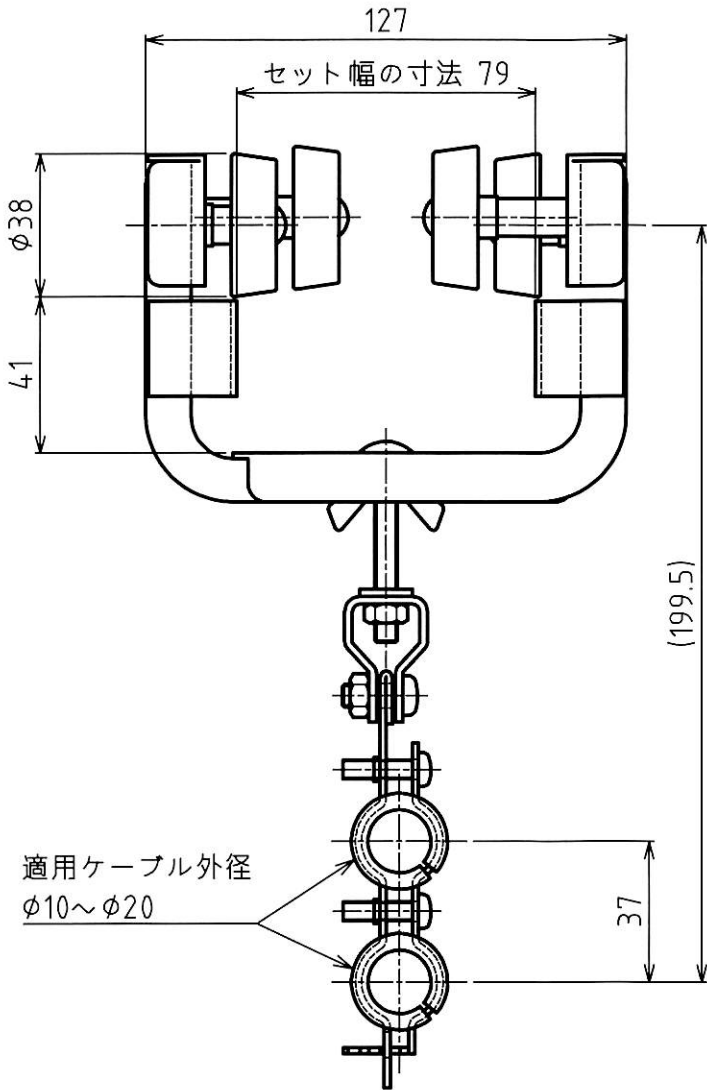


MARK	改定 REVISION	日付 DATE
△		



チェーン牽引金具



注記

- ・材質 ロールー : 鋼製 ボールベアリング内蔵
三価クロメートメッキ
- 台車・吊部 : 鋼製 三価クロメートメッキ
- ・適用ケーブル外径 φ10~φ20mm 2本吊り
- ・適用I形鋼材 75幅
- ・許容吊下げ荷重 49N(5.0kgf)
- ・製品重量 0.72kg



承認 APPROVED BY	検図 CHECKED BY	作成 DRAWN BY	NO.	部品名 NAME OF PARTS	材質 MATERIAL	PCS	REMARKS
設計 22.1.24 坂本	設計 22.1.24 坂本	酒田	第3角法 3RD ANGLE PROJECTION	名称 TITLE	I形ケーブルハンガー		外形図
			尺度 SCALE	1/2	型式 SDI-LTW-75		
			作成日付 DATE	2022.1.20	図番 DWG. NO.	SH053682	REVISION