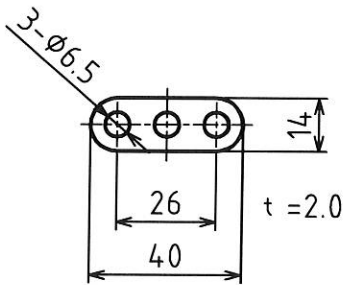
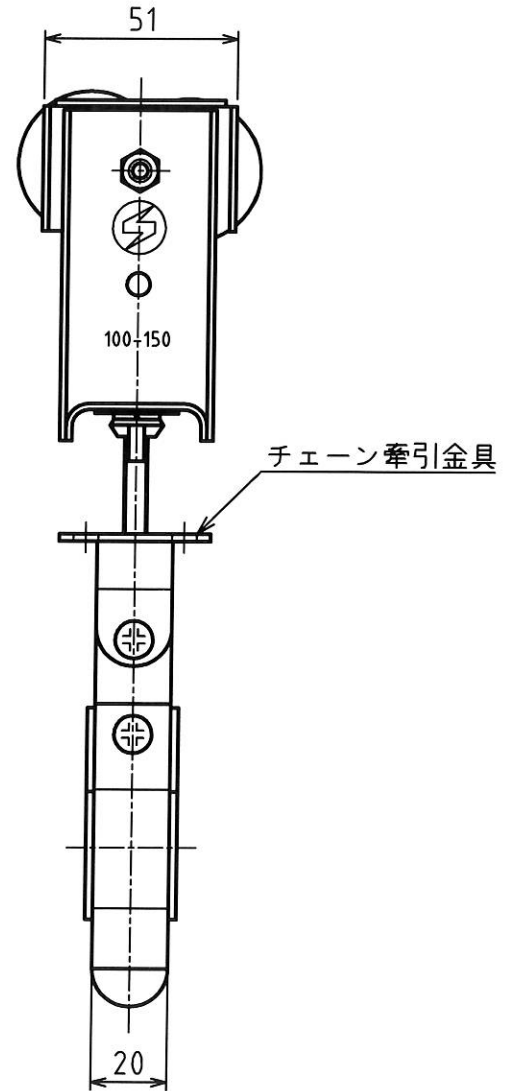
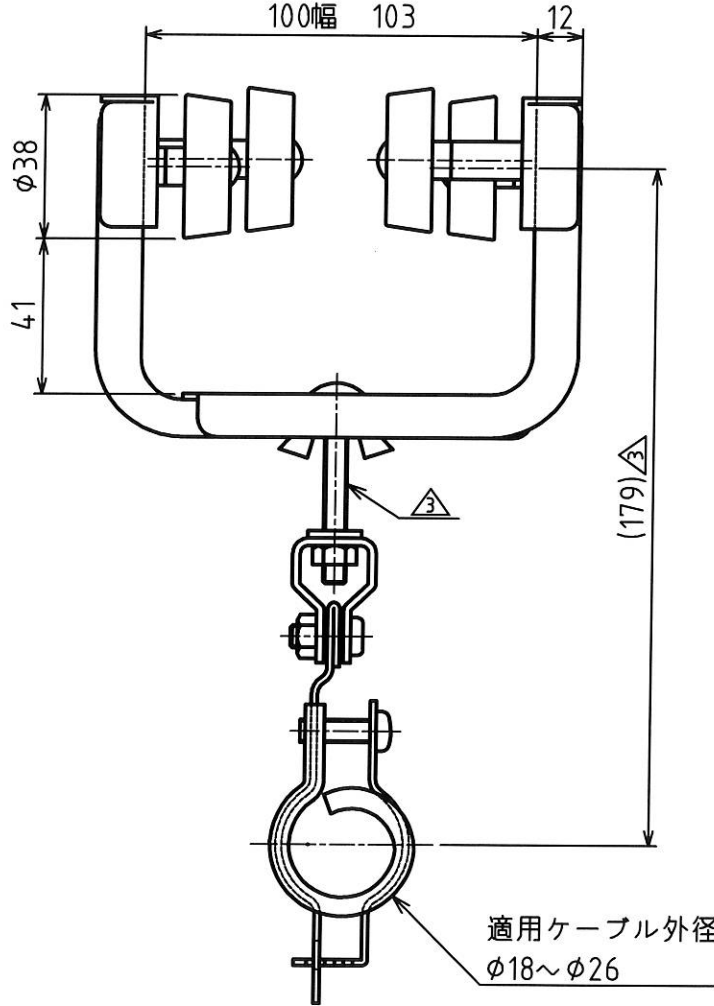


MARK	改定 REVISION	日付 DATE
①	牽引金具追記	2002.12.24
②	牽引金具図・耐荷重追記 坂本	2005.8.17
③	根角ボルト L=38→50に変更 坂本	2007.4.24
④	注記変更 坂本	2007.10.5

セット幅の寸法

150幅	153
125幅	128
100幅	103



△チェーン牽引金具

△注記

- ・材質 ローラー : 鋼製 ボールベアリング内蔵 クロームメッキ
台車・吊部 : 鋼製 三価クロメートメッキ
- ・適用ケーブル外径 φ18~φ26mm
- ・適用I形鋼材 100・125・150幅
- ・許容吊下げ荷重 4.9N(5.0kgf)
- ・製品重量 0.65kg



承認 APPROVED BY	検図 CHECKED BY	作成 DRAWN BY	NO.	部品名 NAME OF PARTS	材質 MATERIAL	PCS	REMARKS	
設計 72.5.10 芝田	設計 72.5.10 芝田	中村	第3角法 3RD ANGLE PROJECTION	名称 TITLE	I形ケーブルハンガー 型式 SDI-LTM		外形図	
			尺度 SCALE	1/2				
			作成日付 DATE	1994. 7.5	図番 DWG.NO.		SH051132	
							REVISION	4