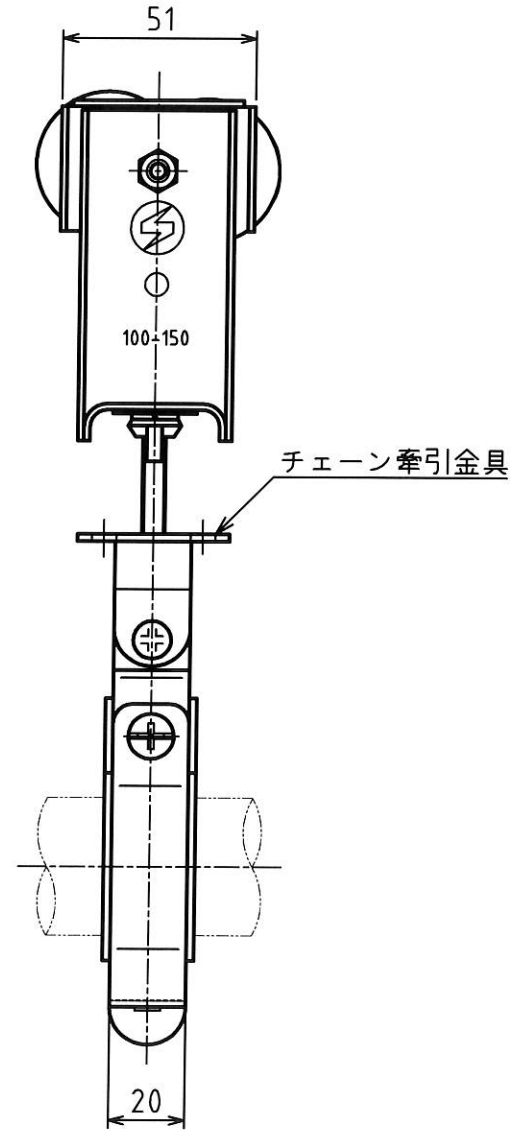
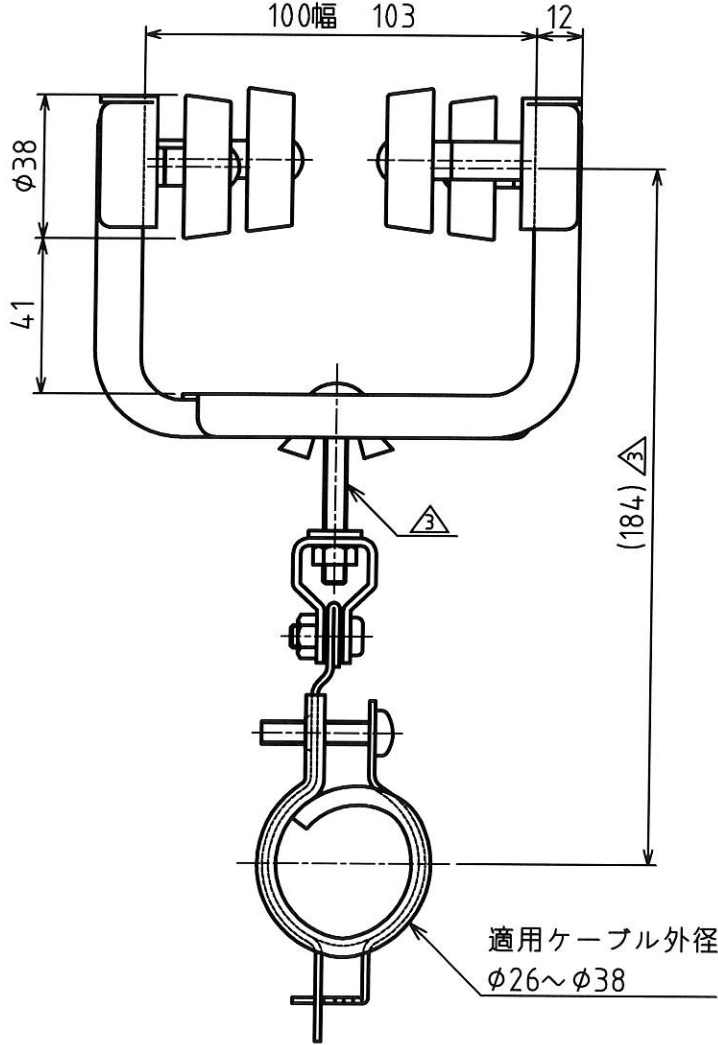
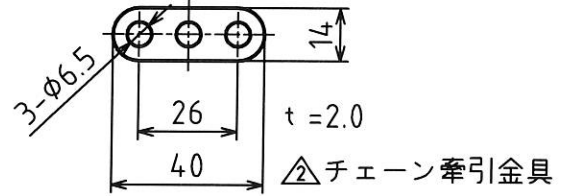


MARK	改定 REVISION	日付 DATE
△1	牽引金具追記	2002.12.24
△2	牽引金具図を追記 坂本	2005.8.17
△3	根角ボルト L=38→50に変更 坂本	2007.4.24
△4	注記変更 坂本	2007.10.5
△5	ローラー間寸法追記 坂本	2009.11.12

セット幅の寸法  
 150幅 153  
 125幅 128  
 100幅 103



△注記

- ・材質 ローラー : 鋼製 ボールベアリング内蔵 クロームメッキ
- 台車・吊部: 鋼製 三価クロメートメッキ
- ・適用ケーブル外径 φ26~φ38mm
- ・適用 I 形鋼材 100・125・150幅
- ・許容吊下げ荷重 49N(5.0kgf)
- ・製品重量 0.66kg



承認 APPROVED BY	検図 CHECKED BY	作成 DRAWN BY
設計 12.5.10 芝田	設計 12.5.10 芝田	中村

NO.	部品名 NAME OF PARTS	材質 MATERIAL	PCS	REMARKS
第3角法 3RD ANGLE PROJECTION	名称 TITLE	I 形ケーブルハンガー 型式 SDI-LTG		外形図
尺度 SCALE	1/2			
作成日付 DATE	1995. 12.6	図番 DWG.NO.	SH051214	REVISION 5