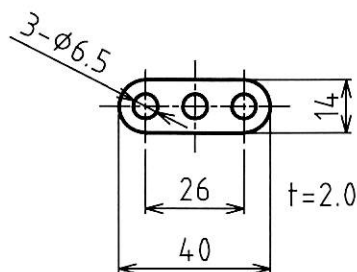
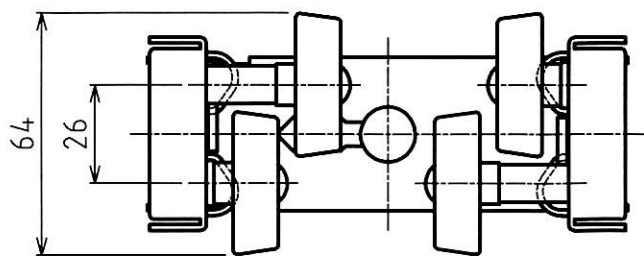
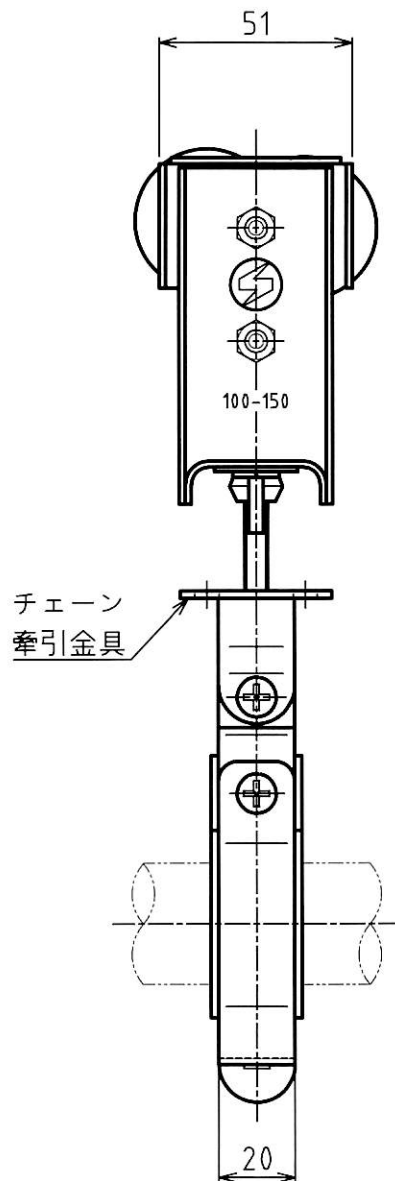
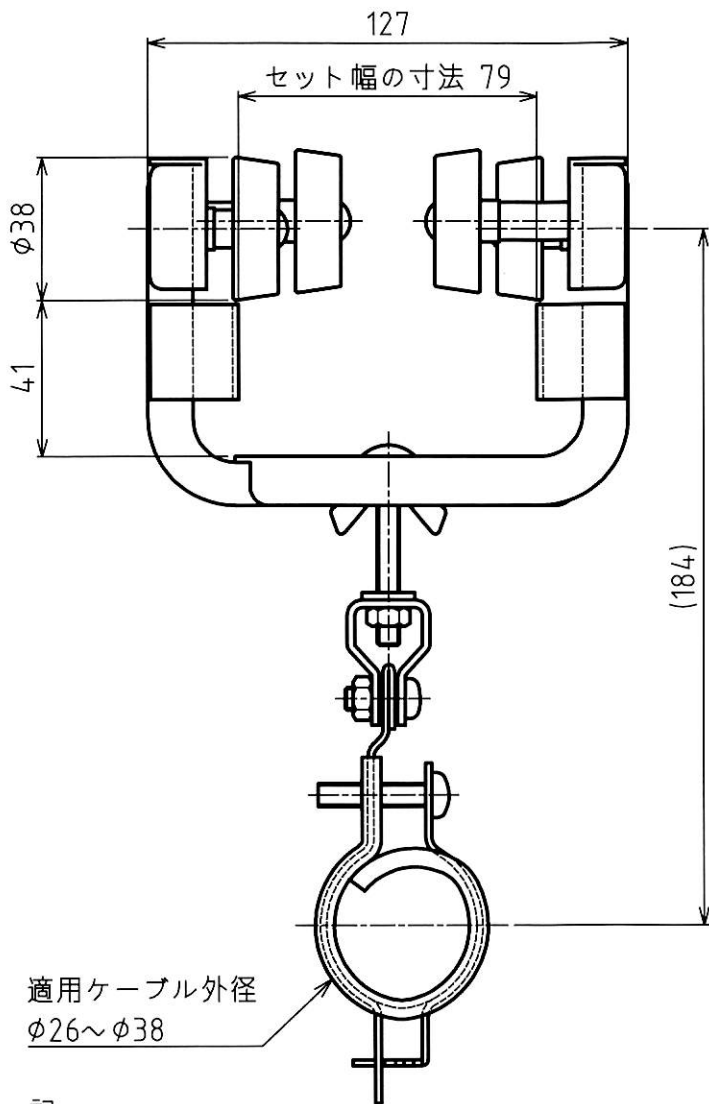


MARK	改定 REVISION	日付 DATE
△		



チェーン牽引金具



原図

注記

- ・材質 ロールー : 鋼製 ボールベアリング内蔵
三価クロメートメッキ
- 台車・吊部 : 鋼製 三価クロメートメッキ
- ・適用ケーブル外径 φ26~φ38mm
- ・適用 I 形鋼材 75幅
- ・許容吊下げ荷重 49N(5.0kgf)
- ・製品重量 0.73kg

承認 APPROVED BY	検図 CHECKED BY	作成 DRAWN BY	NO.	部品名 NAME OF PARTS	材質 MATERIAL	PCS	REMARKS
設計 22.1.24 坂本	設計 22.1.24 坂本	酒田	第3角法 3RD ANGLE PROJECTION	名称 TITLE	I 形ケーブルハンガー		外形図
			尺度 SCALE	1/2	型式 SDI-LTG-75		
			作成日付 DATE	2022.1.20	図番 DWG. NO.	SH053681	REVISION