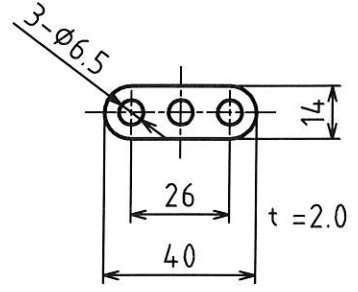
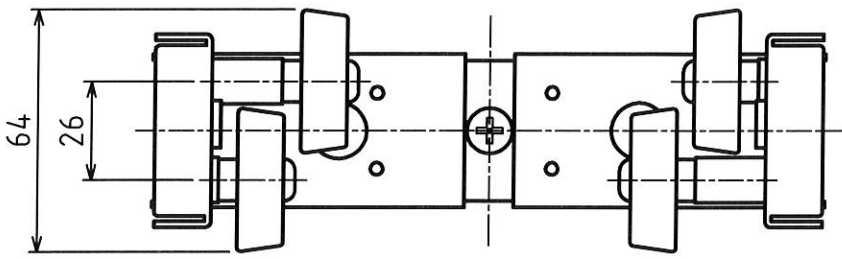
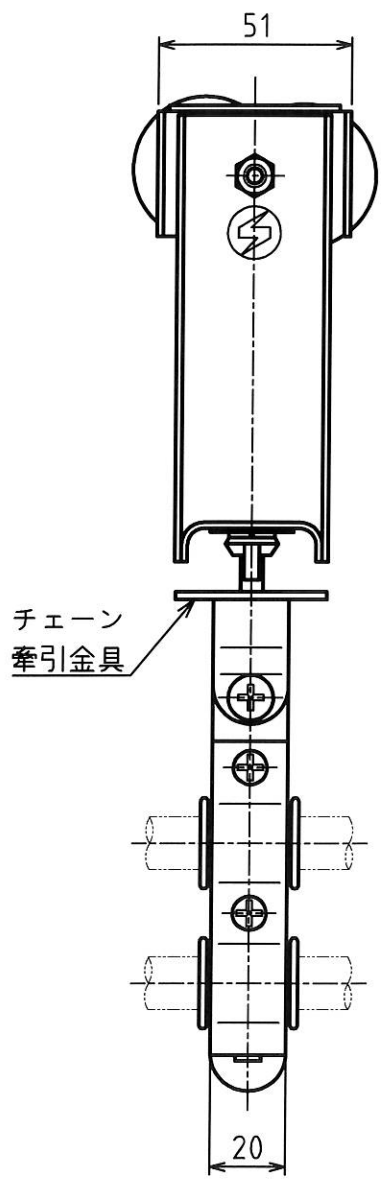
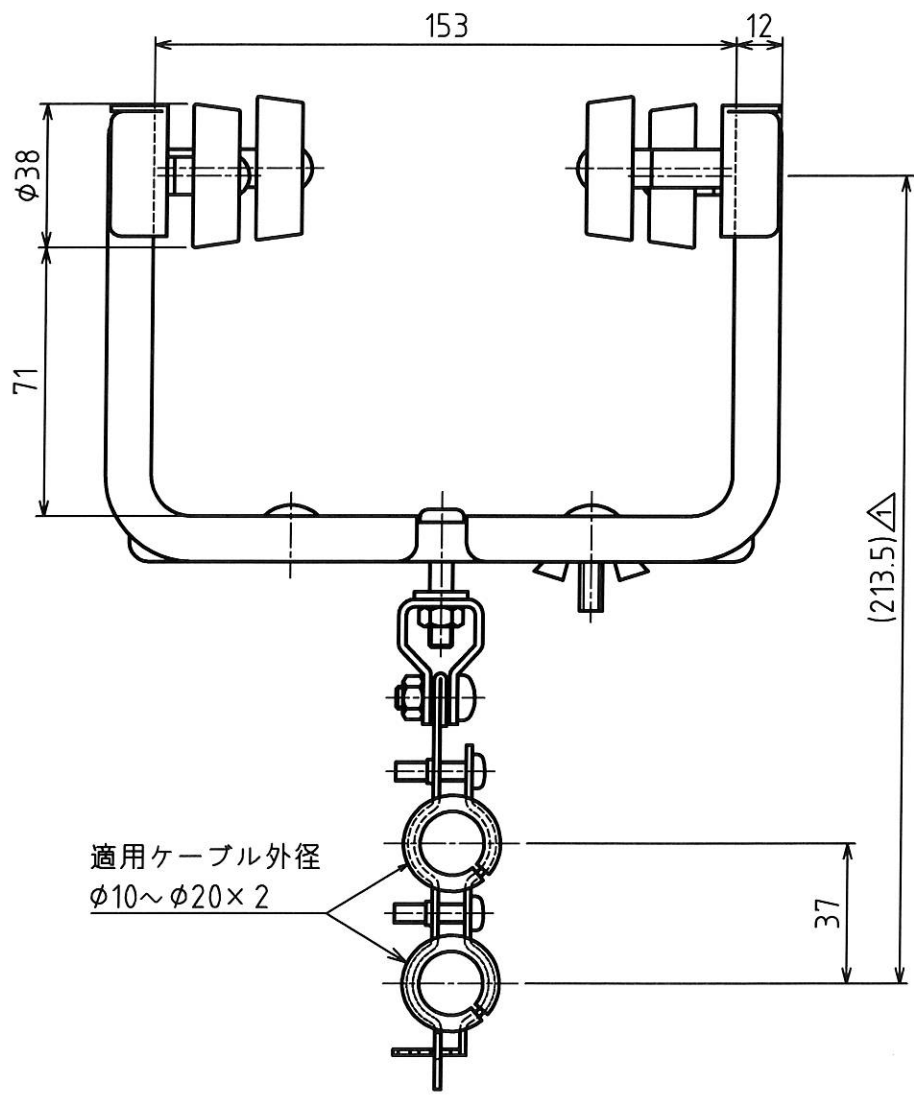


MARK	改定 REVISION	日付 DATE
△	型式、吊下げ長さ、注記変更 板本	2007.10.5



チェーン牽引金具



△注記

- ・材質 ロール : 鋼製 ポールベアリング内蔵 クロームメッキ  
台車・吊部 : 鋼製 三価クロメート
- ・適用ケーブル外径 φ10~φ20mm 2本吊り
- ・適用I形鋼材 150幅
- ・許容吊下げ荷重 49N(5.0kgf)
- ・製品重量 0.80kg

原図

承認 APPROVED BY 設計 12.5.10 芝田	検図 CHECKED BY 設計 12.5.10 芝田	作成 DRAWN BY 芝田	NO.	部品名 NAME OF PARTS	材質 MATERIAL	PCS	REMARKS
			第3角法 3RD ANGLE PROJECTION	名称 TITLE	I形ケーブルハンガー 外形図 型式 SDI-BTW-150 △		
			尺度 SCALE	1/2			
			作成日付 DATE	2004. 3.19	図番 DWG.NO.		SH051985
							REVISION
							1