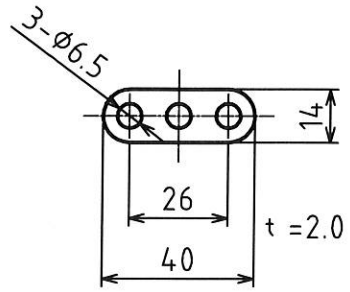
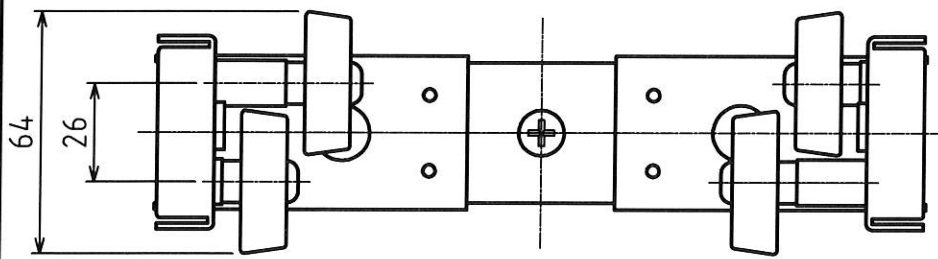
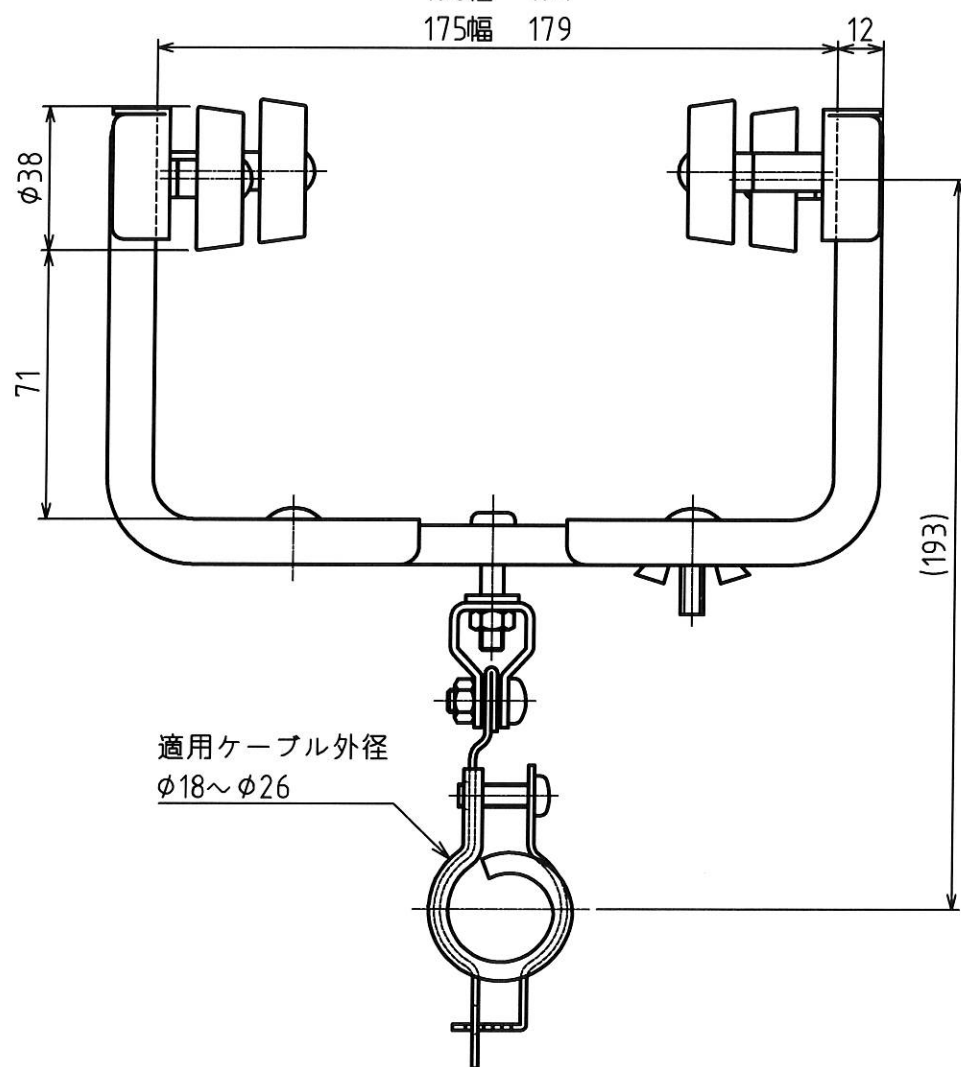


MARK	改定 REVISION	日付 DATE
△1	牽引金具追記、品番17長さ変更	2002.12.24
△2	牽引金具図・耐荷重追記 坂本	2005.8.17
△3	注記変更 坂本	2007.10.5

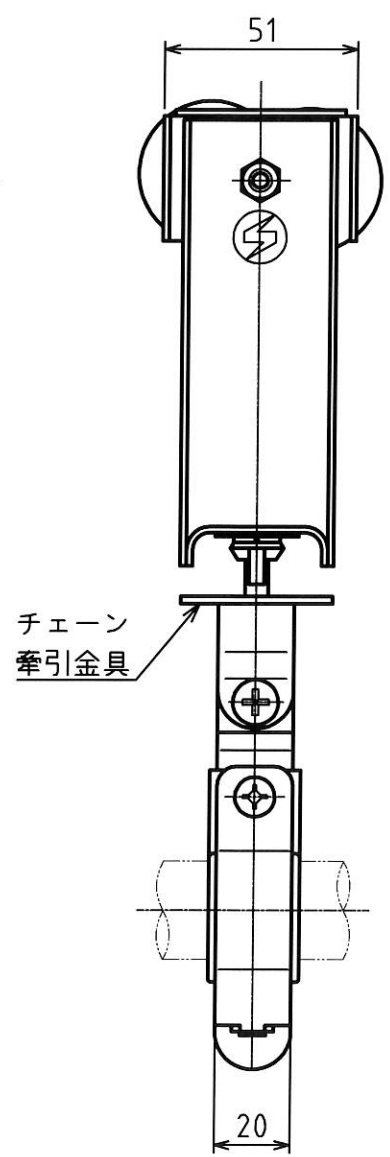


セット幅の寸法
 190幅 194
 175幅 179

△チェーン牽引金具



適用ケーブル外径
 φ18~φ26



チェーン牽引金具

△注記

- ・材質 ロール : 鋼製 ボールベアリング内蔵 クロームメッキ
- 台車・吊部 : 鋼製 三価クロメート
- ・適用ケーブル外径 φ18~φ26mm
- ・適用I形鋼材 175・190幅
- ・許容吊下げ荷重 49N(5.0kgf)
- ・製品重量 0.80kg

原図

承認 APPROVED BY 設計 12.5.10 芝田	検図 CHECKED BY 設計 12.5.10 芝田	作成 DRAWN BY 中村
--	---	----------------------

NO.	部品名 NAME OF PARTS	材質 MATERIAL	PCS	REMARKS
第3角法 3RD ANGLE PROJECTION	名称 TITLE	I形ケーブルハンガー 型式 SDI-BTM		外形図
尺度 SCALE	1/2			
作成日付 DATE	1997. 7.2			
図番 DWG.NO.	SH051325			REVISION 3