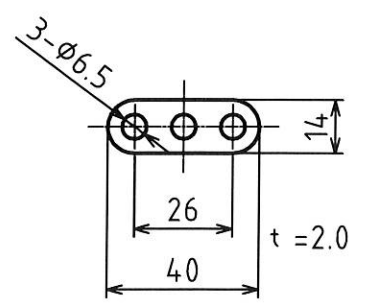
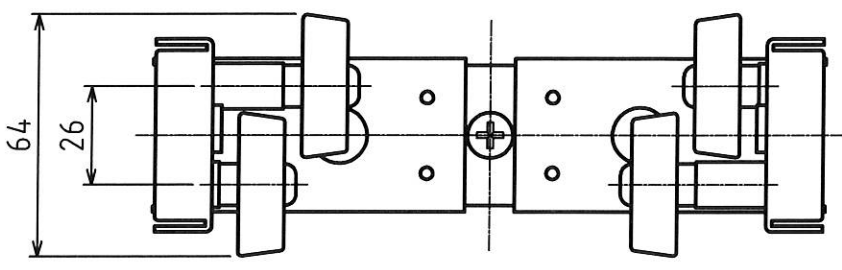
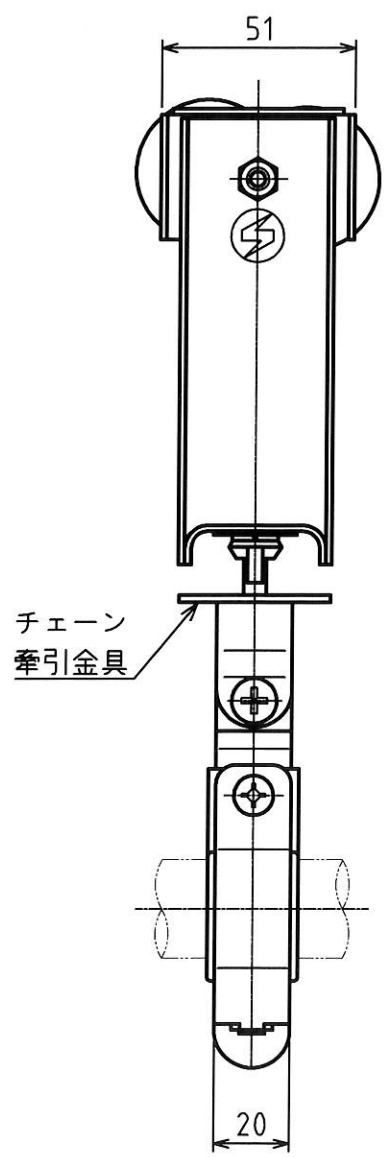
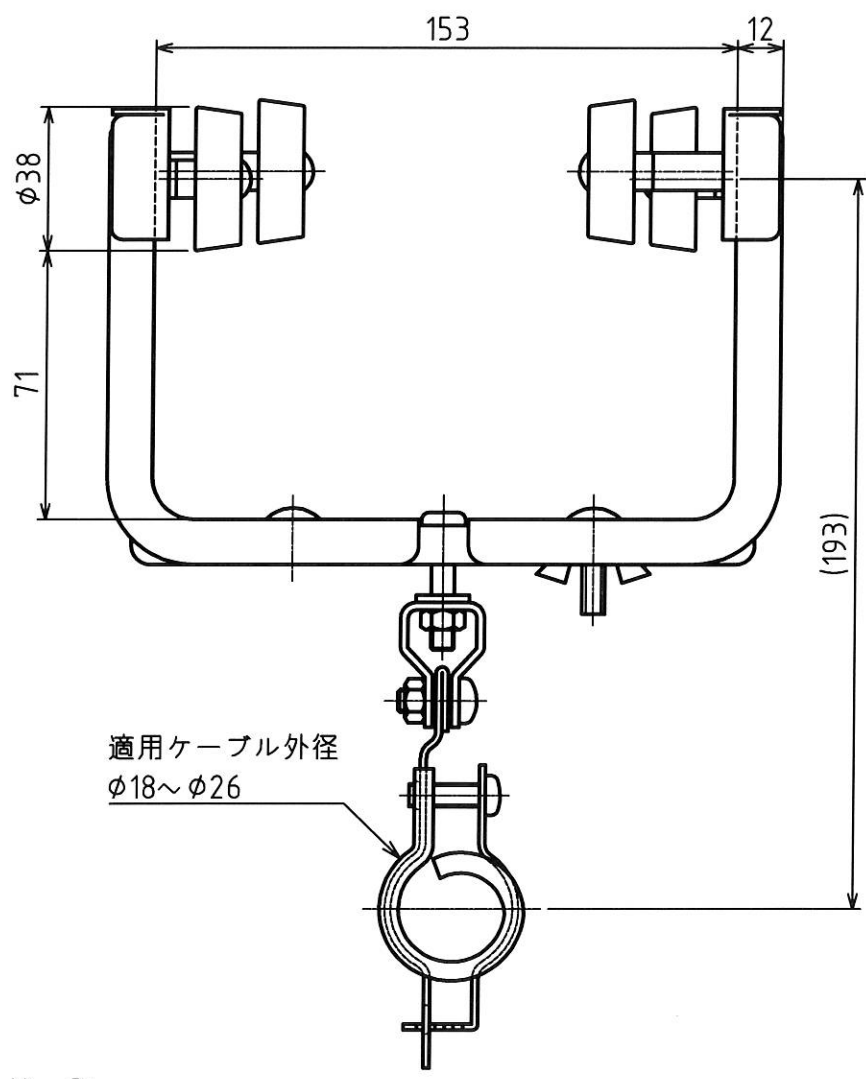


MARK	改定 REVISION	日付 DATE
△	型式、注記変更	坂本 2007.10.5



チェーン牽引金具



△注記

- ・材質 ロール : 鋼製 ポールベアリング内蔵 クロームメッキ
- 台車・吊部 : 鋼製 三価クロメート
- ・適用ケーブル外径 φ18~φ26mm
- ・適用 I 形鋼材 150幅
- ・許容吊下げ荷重 49N(5.0kgf)
- ・製品重量 0.80kg



承認 APPROVED BY 設計 12.5.10 芝田	検図 CHECKED BY 12.5.10 芝田	作成 DRAWN BY 河村
--	-----------------------------------	----------------------

NO.	部品名 NAME OF PARTS	材質 MATERIAL	PCS	REMARKS
第3角法 3RD ANGLE PROJECTION	名称 TITLE	I 形ケーブルハンガー 外形図 型式 SDI-BTM-150 △		
尺度 SCALE	1/2	図番 DWG.NO.	SH052185	REVISION 1
作成日付 DATE	2005.9.7			