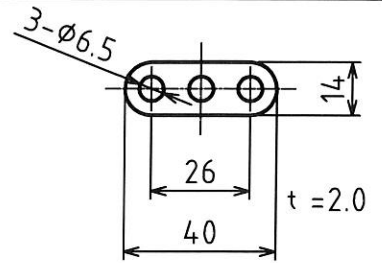
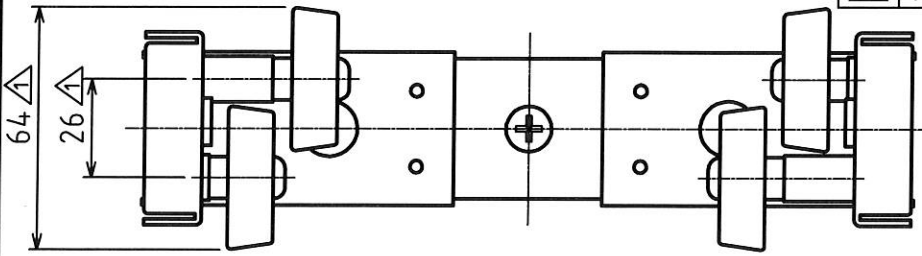


MARK	改定 REVISION	日付 DATE
△1	ローラー外寸を追記 芝田	2001.2.22
△2	牽引金具追記	2001.2.22
△3	牽引金具図・耐荷重追記 坂本	2005.8.17
△4	吊下げ長さ、注記変更 坂本	2007.10.5

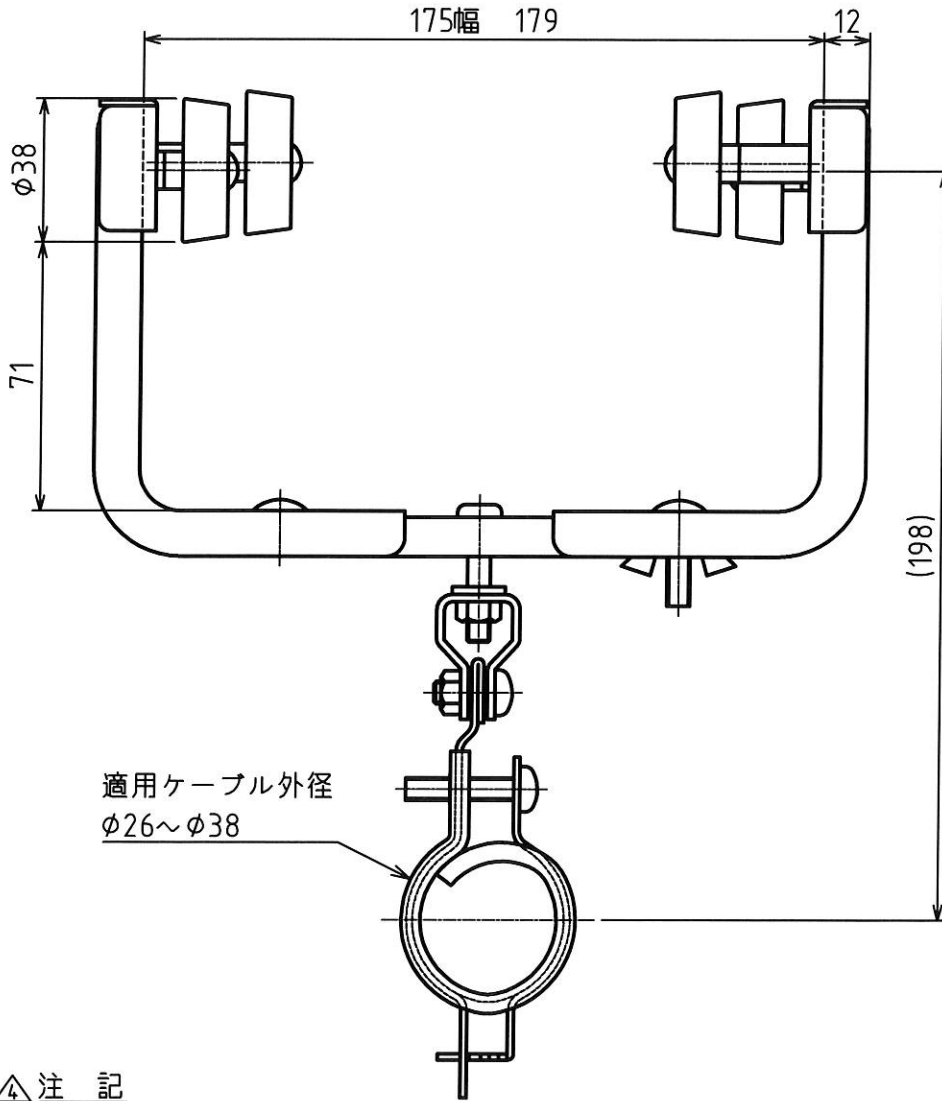


△チェーン牽引金具

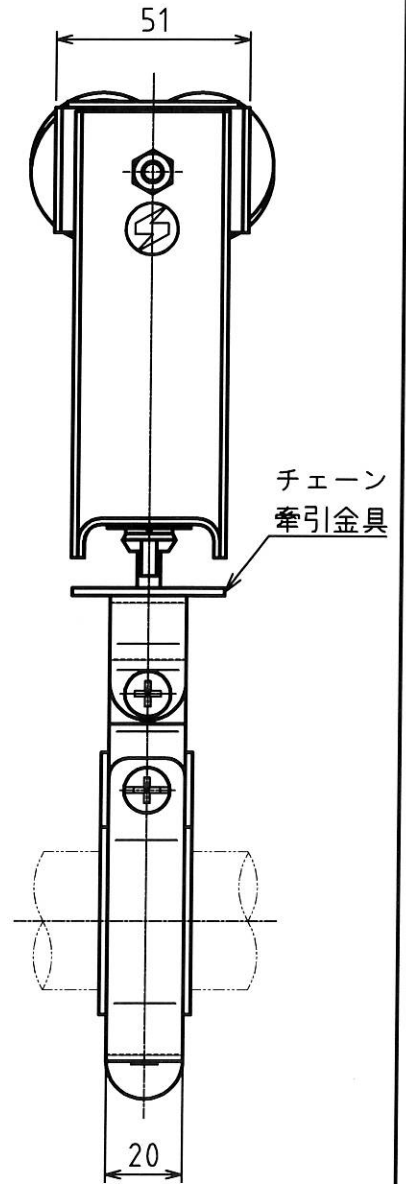
セット幅の寸法

190幅 194

175幅 179



適用ケーブル外径  
φ26~φ38



チェーン牽引金具

△注記

- ・材質 ローラー : 鋼製 ボールベアリング内蔵 クロームメッキ
- 台車・吊部 : 鋼製 三価クロメート
- ・適用ケーブル外径 φ26~φ38mm
- ・適用I形鋼材 175・190幅
- ・許容吊下げ荷重 49N(5.0kgf)
- ・製品重量 0.81kg

原図

承認 APPROVED BY	検図 CHECKED BY	作成 DRAWN BY
設計 12.5.10 芝田	設計 12.5.10 芝田	中村

NO.	部品名 NAME OF PARTS	材質 MATERIAL	PCS	REMARKS
第3角法 3RD ANGLE PROJECTION	名称 TITLE	I形ケーブルハンガー 型式 SDI-BTG		外形図
尺度 SCALE	1/2			
作成日付 DATE	1997. 5.9			
図番 DWG.NO.	SH051303			REVISION 4