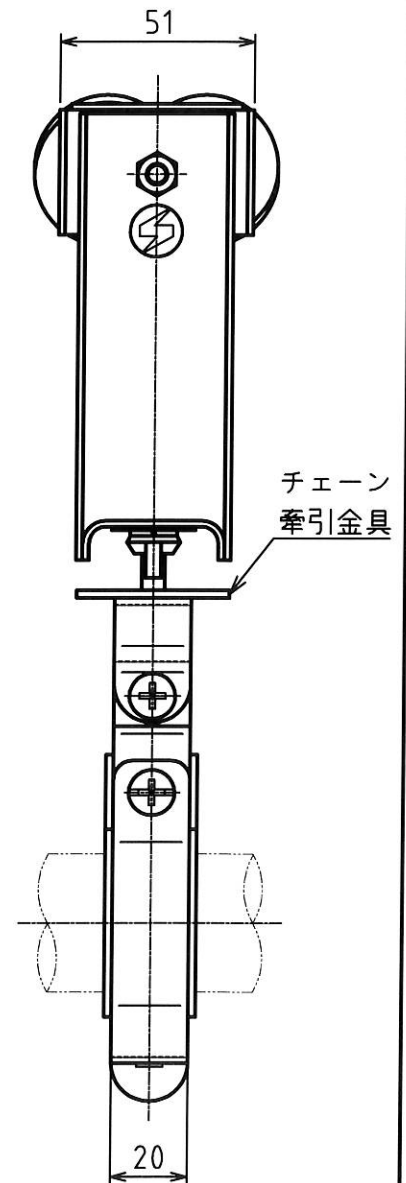
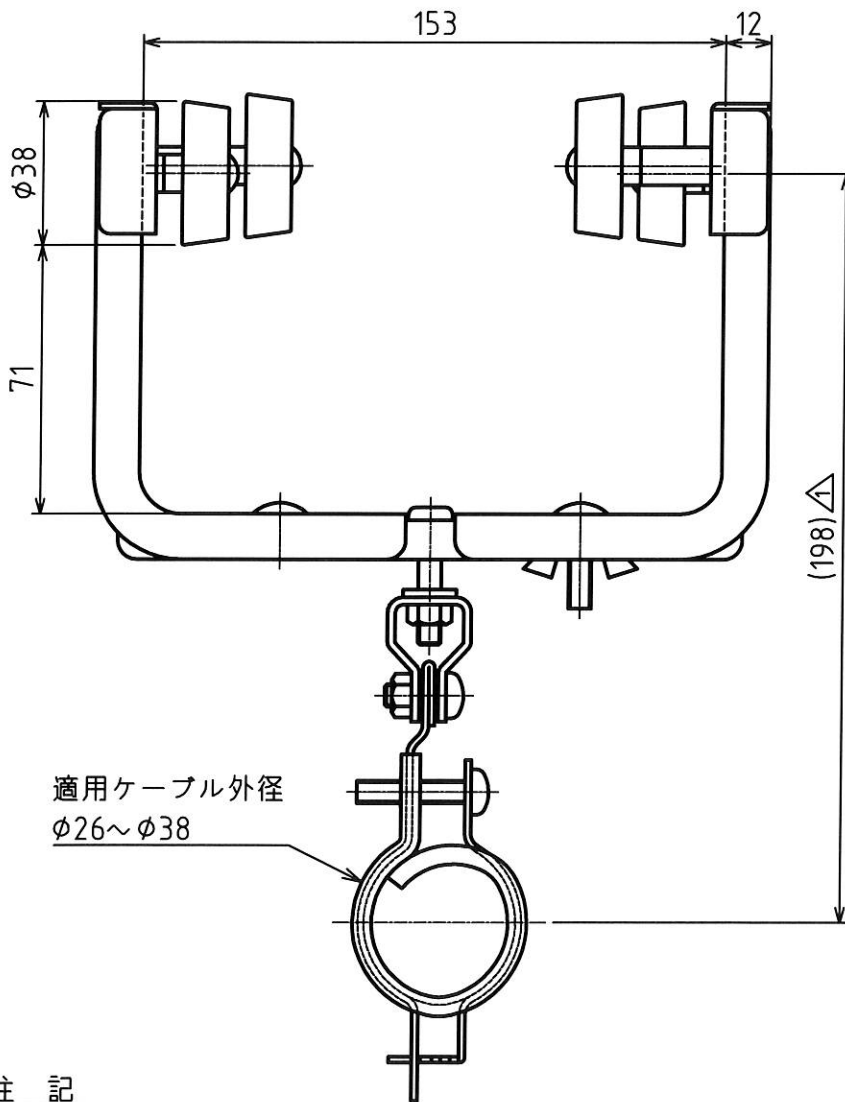
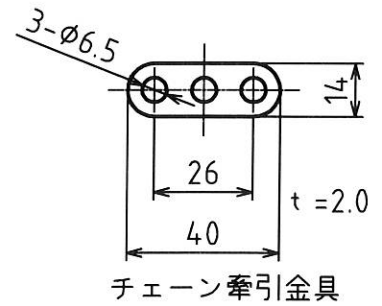
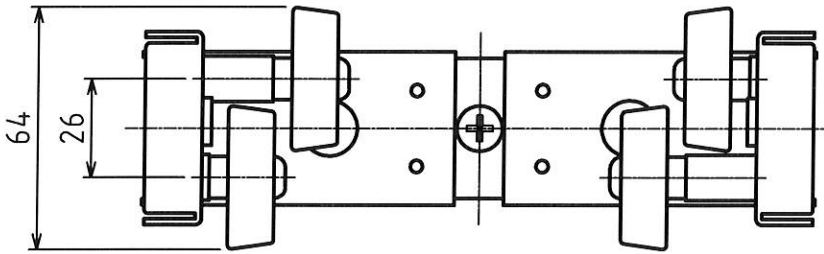


MARK	改定 REVISION	日付 DATE
△	型式、吊下げ長さ、注記変更 坂本	2007.10.5



△注記

- ・材質 ロール : 鋼製 ボールベアリング内蔵 クロームメッキ
- 台車・吊部 : 鋼製 三価クロメート
- ・適用ケーブル外径 φ26~φ38mm
- ・適用I形鋼材 150幅
- ・許容吊下げ荷重 49N(5.0kgf)
- ・製品重量 0.81kg

原図

承認 APPROVED BY 改訂 12.5.10 芝田	検図 CHECKED BY 改訂 12.5.10 芝田	作成 DRAWN BY 坂本
--	---	----------------------

NO.	部品名 NAME OF PARTS	材質 MATERIAL	PCS	REMARKS
第3角法 3RD ANGLE PROJECTION	名称 TITLE	I形ケーブルハンガー 外形図 型式 SDI-BTG-150 △		
尺度 SCALE	1/2	図番 DWG.NO.		SH052441
作成日付 DATE	2007. 6.19	REVISION		1