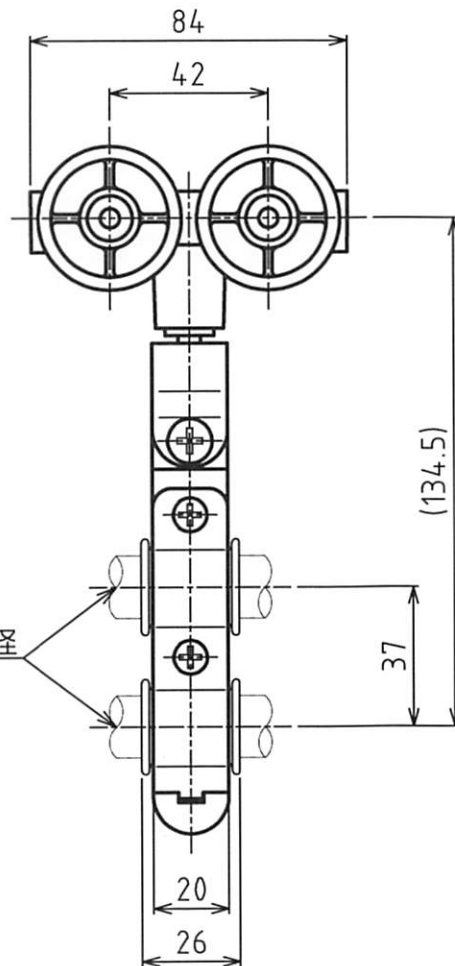
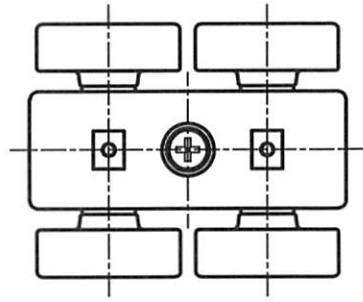
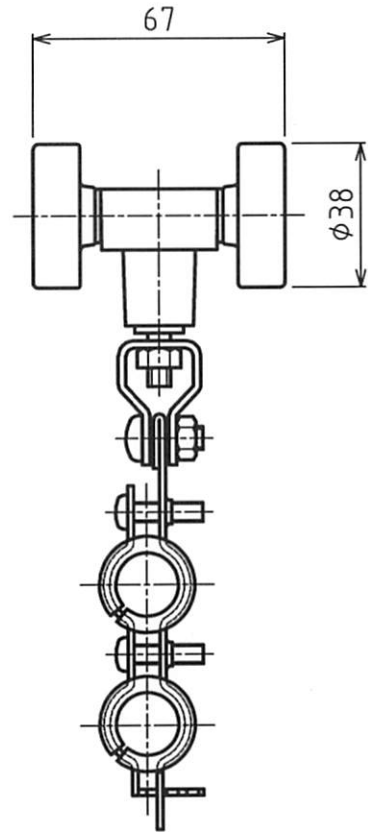


MARK	改定 REVISION	日付 DATE
△		



適用ケーブル外径
φ10~φ20



注 記

- ・材 質 ロールー：ポリアセタール樹脂
台 車：ポリカーポネート樹脂
吊 部：鋼製(三価クロメートメッキ)
- ・適用ケーブル外径 φ10~φ20mm 2本吊り
- ・適用C形鋼材 75×45×15×1.6
- ・許容吊下げ荷重 49N(5.0kgf)
- ・製 品 重 量 0.24kg



承認 APPROVED BY	検 図 CHECKED BY	作 成 DRAWN BY	NO.	部品名 NAME OF PARTS	材質 MATERIAL	PCS	REMARKS
設計 16.5.28 坂本	設計 16.5.28 坂本	酒田	第3角法 3RD ANGLE PROJECTION	名称 TITLE	C形ケーブルハンガー		外形図
			尺 度 SCALE	1/2	型式 SDC-WK		
SHINKOH ELECTRIC CO.,LTD.			作成日付 DATE	2018. 5.28	図 番 DWG. NO.	SH053549	REVISION